



Produktinformation

Högkvalitativ fulluggad ventil tillverkad av segjärn med disk i duplex rostfritt stål och har vulkaniserat foder vilket ger en lång produktlivscykel. EPDM-gummit som används i ventilen passar för varmvatten, saltvatten, ammoniakvatten, luft, neutrala gaser, vissa utspädda oorganiska syror och vissa alkoholer (max 30%). Anslutningen är flänsad enligt EN1092. Ventilen har låga vridmoment och lågt tryckfall. Välj Vridspjällventil AT 2316B för pålitlig och effektiv funktion.

Dimensionsområde (DN)	40 - 600
Tryckklass (PN)	16
Temperatur (°C)	-20 - 110
Huvudmaterial	Segjärn

Användningsområde

Denna produkt är av högsta kvalitet. Tryckklass PN16, och temperaturområde från -20°C till 110°C. Dimensionsområde från DN40 till DN300. Med denna produkt kan du vara säker på att du får en pålitlig och robust lösning för dina behov.

För avstängning och reglering. Varmt och kallt vatten:

- Värme och kylsystem
- Glykolblandat vatten
- Vatten med viss oljeinblandning
- Saltvatten, bräckt vatten
- Vakuum
- Neutrala gaser

EPDM-gummi: Varmvatten, luft, neutrala gaser, vissa utspädda oorganiska syror, vissa alkoholer (max 30%)

AMA-text

PSB.2 Vridspjällventiler

Vridspjällventil AT 2316B, med hus av segjärn och i huset fastvulkaniserat foder av EPDM samt spjällskiva i duplex rostfritt stål
AT 2316BS med spak standard t.o.m. DN150,
AT 2316BV med växel standard fr.o.m DN150

Kvalitetssäkring

PED 2014/68/EU, AFS 2016:1

Produkten är CE-märkt

Märkning på produkt: Modell, DN, Fläns, Husmaterial, Sätmaterial, Diskmaterial, PS, TS, PT, datum för test, Serienummer, Standard samt AT-nummer.

Energi/miljödeklaration

Reach datum: 6/14/2023 12:00:00 AM

Reachnotering: Produkten omfattas EJ av REACH

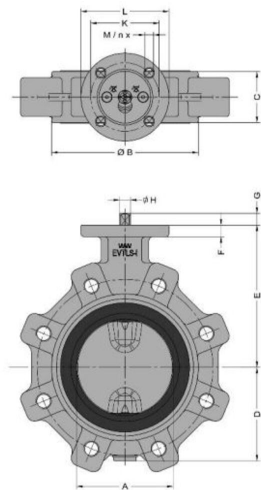
Pos	Komponent	Material
1	Ventilhus	Segjärn GJS-400-15 (GGG40)
2	Spjällskiva	Rostfritt stål (1.4470)
3	Foder	EPDM (etenpropengummi)
4	Spak	Gråjärn
5	Snäckväxel (Se produkt 2394)	

Mått och vikt

Dimensionsområde (DN): 40 - 600

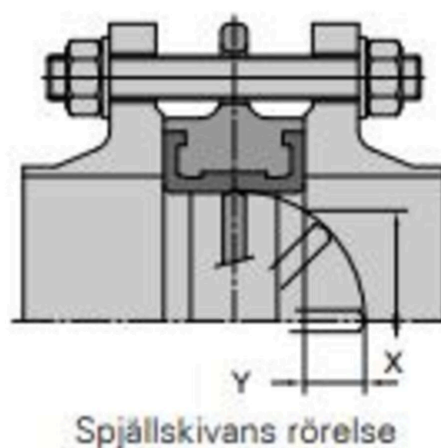
2316B

Artikelnummer	C	E	D	G	H
2316BS40	33	113	58	34	10
2316BS50	43	118	63	34	10
2316BS65	46	126	71	34	10
2316BS80	46	133	78	34	10
2316BS100	52	147	98	34	12
2316BS125	56	160	109	34	12
2316BS150	56	180	133	34	16
2316BV150	52	180	133	16	14
2316BV200	56	204	158	19	17
2316B-200-PN10	56	204	158	19	17
2316BV250	56	245	194	24	22
2316BV300	78	270	219	24	22
2316BV350	78	315	236	24	22



Artikelnummer	C	E	D	G	H
2316BV400	102	363	305	28	27
2316BV450	114	388	330	28	27
2316BV500	127	460	373	37	36
2316BV600	154	510	423	37	36

DN	X	Y
40	24	4
50	27	4
65	47	10
80	67	18
100	87	25
125	113	35
150	140	48
200	191	70
250	242	92
300	289	111



Funktion och konstruktion

Heltätande underhållsfri vridspjällventil med centriskt placerad spjällskiva, delad spindel, helt hus med i huset fastvulkaniserat gummifoder som eliminerar risken för spaltkorrosion, skyddar ventilhuset invändigt mot korrosion och tjänstgör som flänspackning. Tillverkningsprocessen säkerställer utmärkt tätning och ökad livslängd eftersom nötning av fodret elimineras. Spjällskivans profil är avgörande för att uppnå goda flödesegenskaper som på sikt leder till att energiförlusterna minimeras. Ventilen är tät oavsett flödesriktning.

Ventilhus i full-lug utförande med gängade hål. Hålbild enl. PN16
Byggglängd enligt SS-EN 558, series 20. Toppfläns enligt ISO 5211.

Standard ytbehandling klass C3 enl. ISO 12944. Vid montage utomhus där det förekommer påtagliga mängder luftföroreningar eller måttlig mängd salt såsom i industri och kustområden, utan regnskydd rekommenderas klass C4.

Tekniska data

Huvudmaterial: Segjärn

Huvudmaterialkod: Segjärn GJS-400-15 (GGG40)

Ingående material: Segjärn, Rostfritt stål, Gummi

Ingående materialkod: Rostfritt stål duplex (1.4462), EPDM (etenpropengummi), Segjärn GJS-400-15 (GGG40)

Temperatur (°C): -20 - 110

Tryckklass (PN): 16

Anslutning: Flänsad EN1092

ETIM klassning: EC010910 - Vridspjällsventil (Drosselventil)

BK04 kod: 20706 Vridspjäll

Produktens färg: RAL 2000 - Gulorange

Artikelnummer	KVS	Anslutning enligt ISO 5211	Spindeltyp	Mått på spindel
2316BS40	95	F07	Parallell fyrkant	10x10mm
2316BS50	95	F07	Parallell fyrkant	10x10mm
2316BS65	231	F07	Parallell fyrkant	10x10mm
2316BS80	491	F07	Parallell fyrkant	10x10mm
2316BS100	690	F07	Parallell fyrkant	12x12mm
2316BS125	1450	F07	Parallell fyrkant	12x12mm
2316BS150	1945	F07	Parallell fyrkant	16x16mm
2316BV150	1945	F07	Parallell fyrkant	14x14mm
2316BV200	4095	F07	Parallell fyrkant	17x17mm
2316B-200-PN10		F07	Parallell fyrkant	
2316BV250	6085	F10	Parallell fyrkant	22x22mm
2316BV300	9570	F10	Parallell fyrkant	22x22mm
2316BV350	13500		Parallell fyrkant	22x22mm
2316BV400	16350	F14	Parallell fyrkant	27x27mm
2316BV450	21550	F14	Parallell fyrkant	27x27mm
2316BV500	27700	F16	Parallell fyrkant	36x36mm
2316BV600	37200	F16	Parallell fyrkant	36x36mm

Installation och underhåll

Flödesriktning: Dubbelriktad

Möjlig montageposition: Vertikal, Horisontell

Möjlig montageposition notering: Spindel skall ej monteras så att den är riktad nedåt då kan läckage uppstå.

Ventilen är avsedd att monteras mellan flänsar, utan packningar, och där så är möjligt med axlarna i horisontellt läge. Vid ensidigt montage får bultar och muttrar inte dras åt med högre moment än vad som anges i tabell i relevant norm. Ventilen skall motioneras regelbundet för att undvika ansamling av smuts som kan leda till läckage.

Observera angivna mått för att spjällbladet skall kunna röra sig fritt i förhållande till anslutande rör.

Hör gärna av dig

Vi svarar på dina frågor via e-post och telefon. Inga frågor är för små, inga utmaningar är för stora. Du är alltid välkommen hos Armatec.

info@armatec.se | +46 31 89 01 00 | www.armatec.se

FÖRETAGETS LEDNINGSSYSTEM
ÄR CERTIFIERAT AV DNV
ISO 9001 • ISO 14001