

**resideo**

Produktinformation

För tryckreducering av inkompressibel media som vatten. Utloppstryck justerbart (0,5-2bar). Typ Resideo D15SN.

Dimensionsområde (DN)	50 - 100
Tryckklass (PN)	16
Temperatur (°C)	0 - 65
Huvudmaterial	Segjärn

Användningsområde

Enligt EN 806-2 skyddar tryckreduceringsventiler av den här typen hushållsvatteninstallationer mot för högt tryck från vattenförsörjningen. De kan också användas för industriella eller kommersiella tillämpningar inom ramen för deras specifikation. Genom att installera en tryckreduceringsventil undviks tryckskador och vattenförbrukningen minskar. Det inställda trycket hålls också konstant, även när det finns stora variationer i inloppstrycket. Genom att minska driftrycket och hålla det på en konstant nivå minimeras flödesbruset i installationen.

AMA-text

PSE.21 Tryckstyrda ventiler i vätskesystem

Reducerventil AT4201A DN50-100, hus av segjärn med epoxy på insidan, inställbart lågtryck 0,5-2 bar.

Kvalitetssäkring

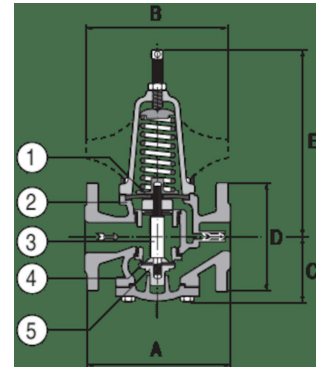
Märkning på produkt: Fabrikat, DN, PN, material samt pil visande flödesriktning.

Energi/miljödeklaration

Reach datum: 6/14/2023 12:00:00 AM

Detaljförteckning

Pos	Komponent	Material
1	Membran och tätningar	EPDM (etenpropengummi)
2	Ventilhus + Fjäderhus	Segjärn GJS-400-15 (GGG40)
3	Spindel	Stål
4	Spärring	Gummi
5	Kägla	Rostfritt stål

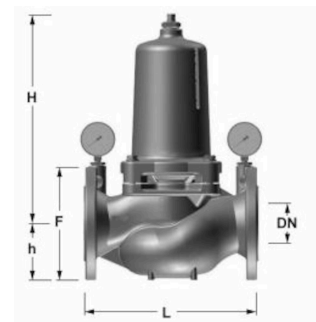


Mått och vikt

Dimensionsområde (DN): 50 - 100

4201A Mått

DN	L	h	F	H	Nettovikt (kg)
50	230	83	165	296	14
65	290	93	185	370	30.5
80	310	100	200	370	32
100	350	110	220	370	34.5



Funktion och konstruktion

Käglan är avlastad, vilket ger konstant lågtryck även vid varierande högtryck. Ventilen är tät vid nollförbrukning och lågtrycket är konstant. Ventilhuset har två uttag för mätning av lågtrycket (R8 för DN 50, R15 för DN 65-150). Lämplig tryckmätare är AT 4258.

Tekniska data

Huvudmaterial: Segjärn

Huvudmaterialkod: Segjärn GJS-400-15 (GGG40)

Ingående material: Segjärn

Ingående materialkod: Segjärn GJS-400-15 (GGG40)

Temperatur (°C): 0 - 65

Tryckklass (PN): 16

Anslutning: Flänsad EN1092

ETIM klassning: EC010122 - Tryckreduceringsventil

Installation och underhåll

RIKTLINJER FÖR INSTALLATION

Krav för installation

- Monteras i horisontella rörledningar med fjädermössa riktad uppåt
- Installation i vertikala rörledningar är möjlig med ökad underhållsarbete
- Montera avstängningsventiler
- Installationsplatsen ska skyddas mot frost och vara lättillgänglig
- Tryckmätaren kan lätt avläsas
- Förenklat underhåll och rengöring
- Installera nedströms från filter eller sil.
- Denna placering ger optimalt skydd för tryckreduceringsventilen mot smuts
- Skapa en rak rörledningssträcka på minst fem gånger den nominella ventilstorleken efter tryckreduceringsventilen (i enlighet med EN 806-2).
- Kräver regelbundet underhåll i enlighet med EN 806-5

Hör gärna av dig

Vi svarar på dina frågor via e-post och telefon. Inga frågor är för små, inga utmaningar är för stora. Du är alltid välkommen hos Armatec.

info@armatec.se | +46 31 89 01 00 | www.armatec.se

FÖRETAGETS LEDNINGSSYSTEM
ÄR CERTIFIERAT AV DNV
ISO 9001 • ISO 14001