**resideo**

Produktinformation

Viridi reducerventil i Avzinkningshärdig blyfri mässing (under 0,1% bly) Tryck på utlopp justerbart (1,5-6bar). För tryckreducering av vatten. Typ Resideo D06F-LFA.

Dimensionsområde (DN)	15 - 50
Tryckklass (PN)	16
Temperatur (°C)	0 - 30
Huvudmaterial	Mässing



Användningsområde

Viridi reducerventil för tryckreducering av vatten. D06F-LF tryckreduceringsventiler skyddar dricksvatteninstallationer för hushållsbruk mot högt tryck och tryckstötter i ledningarna enligt EN 806-2. Inom ramen för sina specifikationer är D06F lämplig för hushålls-, industri- och kommersiella installationer. Genom att installera en tryckreduceringsventil undviks tryckskador och vattenförbrukningen minskas. Det inställda trycket hålls också konstant, även när det finns stora svängningar i inloppstrycket. Genom att minska driftrycket och hålla det på en konstant nivå minimeras flödesbruset i installationen.

AMA-text

PSE.21 Tryckstyrda ventiler i vätskesystem

Viridi reducerventil av blyfri mässing CW511L (blyhalt under 0,2 %) AT 4169,G..., inställbart lågtryck 1,5-6 bar för vatten. Viridi reducerventil AT 4169 är godkänd för installation där krav från Byggsvarubedömningen och SundaHus ställts.

Tillbehör:

Tryckmätare för AT 4169: AT 4258-8-....., graderad 0-.....bar.

Kvalitetssäkring

PED 2014/68/EU art 4.3, AFS 2016:1, 8 paragraf, DWGV

Paragraf 8, PED, Art. 4 § 3 Skall ej CE-Märkas.

Märkning på produkt: Fabrikat, anslutning och pil visande flödesriktning.

Energi/miljödeklaration

Byggsvarubedömning: Undviks

BVB ID: 108503

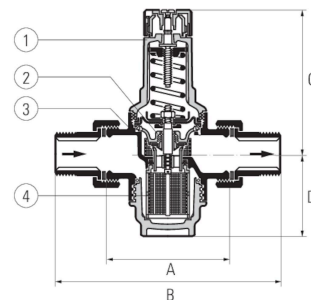
SundaHus: C-

Reach datum: 9/23/2024 11:58:00 AM

Reachnotering: Produkten omfattas EJ av REACH

Detaljförteckning

Pos	Komponent	Material
1	Fjäderkåpa	PA (polyamid)
2	Innerdel	NBR (nitrilgummi)
3	Ventilhus	Mässing (CuZn38As) (CW511L)
4	Filter	Syrafast stål AISI 316Ti (1.4571)



Mått och vikt

Dimensionsområde (DN): 15 - 50

Mått

DN	A	B	C	D	Nettovikt (kg)
15	80	140	89	58	0.8
20	90	160	89	58	1
25	100	180	111	64	1.3
32	105	200	111	64	1.4
40	130	225	173	126	4
50	140	255	173	126	5.3

Funktion och konstruktion

Fjäderbelastad tryckreducerventil med inbyggt smutsfilter med maskvidd 0,16 mm. Ventilen ger konstant lågtryck även vid varierande högtryck. Ventilen har två uttag för mätning av lågtrycket. Ventilen är försedd med kopplingsmutter för montage.

Tekniska data

Huvudmaterial: Mässing

Ingående material: Mässing, Rostfritt stål, Plaster, Gummi

Ingående materialkod: PA (polyamid), EPDM (etenpropengummi)

Temperatur (°C): 0 - 30

Tryckklass (PN): 16

Anslutning: Utvändig gänga ISO 228-1 (G, BSPP)

ETIM klassning: EC010122 - Tryckreduceringsventil

Installation och underhåll

Horisontell och vertikal installation möjlig. Ventilens anslutningsform är utvändig rörgänga.
Se bruksanvisning.

Hör gärna av dig

Vi svarar på dina frågor via e-post och telefon. Inga frågor är för små, inga utmaningar är för stora. Du är alltid välkommen hos Armatec.

info@armatec.se | +46 31 89 01 00 | www.armatec.se

FÖRETAGETS LEDNINGSSYSTEM
ÄR CERTIFIERAT AV DNV
ISO 9001 • ISO 14001