**resideo**

## Produktinformasjon

Viridi reduksjonsventil i avzinkingsherdet blyfri messing (under 0,2% bly) Trykk på utløp justerbar (1,5-6bar). For trykkreduksjon av vann. Type D06F-LFA fra Resideo Braukmann (tidligere Honeywell).

Dimensjonsområde (DN)	15 - 50
Trykkklasse (PN)	16
Temperatur (°C)	0 - 30
Hovedmateriale	Messing



## Bruksområde

Viridi reduksjonsventil for reduksjon av vanntrykk. D06F-LF trykkreduksjonsventiler beskytter drikkevannsinstallasjoner mot høyt trykk og trykkstøt i rørene i henhold til EN 806-2. I henhold til spesifikasjonene egner D06F seg for både private, industrielle og kommersielle installasjoner. Ved å installere en trykkreduksjonsventil unngår man trykkskader og reduserer vannforbruket. Det innstilte trykket holdes også konstant, selv ved store svingninger i innløpstrykket. Ved å redusere driftstrykket og holde det på et konstant nivå minimeres strømningsstøyen i installasjonen.

## AMA-tekst

### **PSE.21 Trykkstyrte ventiler i væskekraftsystemer**

## Kvalitetssikring

PED 2014/68/EU art 4.3, AFS 2016:1, 8 paragraf, DWGV

PED, art. 4 § 3 Skal ikke CE-merkes.

**Produktmerking:** Fabrikat, tilkobling og pil som angir strømningsretningen.

## Energi/miljødeklarasjon

**Byggevarereklarasjon:** Unngått

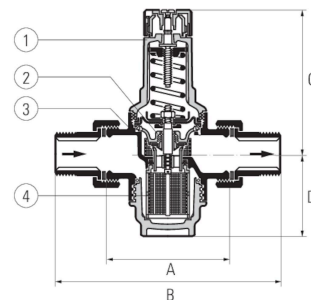
**Produkt BVB ID:** 108503

**Sundahus:** C-

**REACH dato:** 9/23/2024 11:58:00 AM

## Liste over detaljer

Pos	Komponent	Materiale
1	Fjærdeksel	PA (polyamid)
2	Indre del	NBR (nitrilgummi)
3	Ventilhus	Messing (CuZn38As) (CW511L)
4	Filter	Syrefast stål AISI 316Ti (1.4571)



## Mål og vekt

**Dimensjonsområde (DN):** 15 - 50

## Mål

DN	A	B	C	D	Netto vekt (kg)
15	80	140	89	58	0.8
20	90	160	89	58	1
25	100	180	111	64	1.3
32	105	200	111	64	1.4
40	130	225	173	126	4
50	140	255	173	126	5.3

## Funksjon og design

Fjærbelastet trykkreduksjonsventil med innebygd smussfilter med maskevidde 0,16 mm. Ventilen gir konstant lavtrykk selv ved varierende høytrykk. Ventilen har to utløp for måling av lavtrykket. Ventilen er utstyrt med en koblingsmutter for montering.

## Tekniske data

**Hovedmateriale:** Messing

**Inngående materialer:** Messing, Rustfritt stål, Plast, Gummi

**Inkludert materialkode:** PA (polyamid), EPDM (etenpropengummi)

**Temperatur (°C):** 0 - 30

**Trykkklasse (PN):** 16

**Forbindelse/Tilkobling:** Utvendige gjenger ISO 228-1 (G, BSPP)

**ETIM klassifisering:** EC010122 - Trykkreduksjonsventil

## Installasjon og vedlikehold

---

Mulighet for horisontal og vertikal installasjon. Ventilens tilkoblingsform er utvendig rørgjenge.  
Se bruksanvisningen.

## Get into the flow

Vi besvarer dine spørsmål via e-post og telefon. Ingen spørsmål er for små, ingen utfordringer er for store. Du er alltid velkommen hos Armatec.

[post@armatec.no](mailto:post@armatec.no) | +47 23 24 55 00 | [www.armatec.no](http://www.armatec.no)

SELSKAPETS STYRINGSSYSTEM  
ER CERTIFISERT AV KIWA  
ISO 9001 • ISO 14001