

**resideo**

## Produktinformation

För tryckreducering av vatten med inställbart lågtryck (0,5-2bar) på utloppet. Tryckreduceringsventil för lågtryckområdesmönster med balanserat säte, typ Resideo D06FN

Dimensionsområde (DN)	15 - 50
Tryckklass (PN)	25
Temperatur (°C)	0 - 70
Huvudmaterial	Mässing



## Användningsområde

Enligt EN 806-2 skyddar tryckreduceringsventiler av den här typen vatteninstallationer mot för högt tryck från vattenförsörjningen. De kan också användas för industriella eller kommersiella tillämpningar inom ramen för deras specifikation. Genom att installera en tryckreduceringsventil undviks tryckskador och vattenförbrukningen minskar. Det inställda trycket hålls också konstant, även när det finns stora variationer i inloppstrycket. Genom att minska driftrycket och hålla det på en konstant nivå minimeras flödesbruset i installationen.

## AMA-text

### **PSE.21 Tryckstyrda ventiler i vätskesystem**

Reducerventil AT 4166, G... av mässing DZR, inställbar lågtryck 0,5-2 bar. För vatten.

## Kvalitetssäkring

PED 2014/68/EU art 4.3, AFS 2016:1, 8 paragraf, DWGV

Paragraf 8, PED, Art. 4 § 3 Skall ej CE-Märkas.

**Märkning på produkt:** Fabrikat, anslutning och pil visande flödesriktning.

## Energi/miljödeklaration

**Byggvarubedömning:** Undviks

**BVB ID:** 52034

**SundaHus:** C-

**Omfattas av anmälningsplikt enligt REACH**

**Reach datum:** 9/23/2024 11:58:00 AM

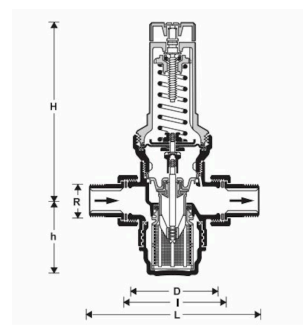
**Reachnotering:** Bly (CAS 7439-92-1) >0,1%. Ställer inga krav på hantering. SCIP-nr på artikelnivå.

## Miljödata

Artikelnummer	SCIP nummer
4166-15	078f9953-5b56-49e5-9068-33a84a33dae0
4166-20	60b60a3c-db59-4cbd-804d-99c997789e40
4166-25	b5e92ba4-ff8a-4aa7-a022-a4cdc689fcef
4166-32	e37a87ce-70a3-4c48-8adc-7fc462c92539
4166-40	7135a084-dc7d-4349-93a4-70c99a798e6a
4166-50	4e116ebd-285a-4015-8848-022c481288e8

## Detaljförteckning

Pos	Komponent	Material
1	Fjäderhätta med justervred	Övrigt
2	Ventilhus	Mässing
3	Anslutningar	Mässing
4	Tryckmätare (ej inkluderad)	Övrigt
5	Filterskål	Mässing



## Mått och vikt

**Dimensionsområde (DN):** 15 - 50

## Mått

DN	L	H	h	D	I	Nettovikt (kg)
15	140	148	56	73	80	1.382
20	160	148	56	73	90	1.602
25	180	185	77	83	100	2.712
32	200	185	77	83	105	3.213

DN	L	H	h	D	l	Nettovikt (kg)
40	225	210	113	102	130	4.4
50	255	210	113	102	140	5.6

## Funktion och konstruktion

Ventilen har inbyggt smutsfilter med maskvidd 0,16 mm. Käglan är avlastad, vilket ger konstant lågtryck även vid varierande högtryck. Ventilen är tät vid nollförbrukning och lågtrycket är konstant. Ventilhuset har två uttag för mätning av lågtrycket (för AT 4235 ett uttag).

AT 4166, 4167 är försedd med kopplingsmutter för anslutning. Manometer medföljer endast vid separat beställning.

## Tekniska data

**Huvudmaterial:** Mässing

**Ingående material:** Mässing, Rostfritt stål, Plaster, Gummi

**Ingående materialkod:** EPDM (etenpropengummi)

**Temperatur (°C):** 0 - 70

**Temperatur noteringar:** 70°C vid max 10bar, max. driftstemperatur medium enligt EN 1567 30°C

**Tryckklass (PN):** 25

**Anslutning:** Utvändig gänga ISO 228-1 (G, BSPP)

**ETIM klassning:** EC010122 - Tryckreduceringsventil

## Installation och underhåll

**Flödesriktning:** Enkelriktad

**Möjlig montageposition:** Horisontell

Kan monteras i valfritt inbyggnadsläge. För AT4166 och 4167 skall filtret monteras nedåt.

Se bruksanvisning.

## Hör gärna av dig

Vi svarar på dina frågor via e-post och telefon. Inga frågor är för små, inga utmaningar är för stora. Du är alltid välkommen hos Armatec.

[info@armatec.se](mailto:info@armatec.se) | +46 31 89 01 00 | [www.armatec.se](http://www.armatec.se)

FÖRETAGETS LEDNINGSSYSTEM  
ÄR CERTIFIERAT AV DNV  
ISO 9001 • ISO 14001