



## Produktinformation

Flänsad bottenventil som förhindrar återströmning av vatten på sugsidan i pumpledningar. Backventil inklusive utvändig silkorg för tex kylsystem, bevattningsanläggningar och för vattendistribution.

Dimensionsområde (DN)	50 - 500
Tryckklass (PN)	10 - 16
Temperatur (°C)	-10 - 80
Huvudmaterial	Gråjärn

## Användningsområde

Förhindrar återströmning av vatten på sugsidan i pumpledningar.

- I kylsystem
- För vattendistribution
- I bevattningsanläggningar

## AMA-text

### **PSE.31 Backventiler i vätskesystem**

Bottenventil, fjäderbelastad, AT 2918, DN ...PN 16/10.

## Kvalitetssäkring

PED 2014/68/EU

### **Produkten är CE-märkt**

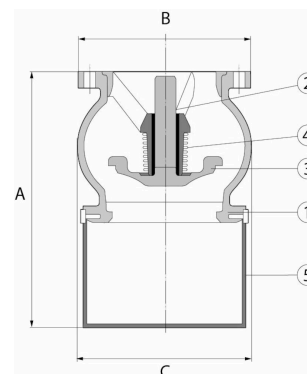
CE typgodkännande enligt 2014/68/CE

**Märkning på produkt:** Fabrikat, DN, PN och material.

## Detaljförteckning

Pos	Komponent	Material
1	Ventilhus DN50-400*	Gråjärn GJL-250 (GG25)
2	Kägelstyrning DN50	Brons
3	Kägla DN50-65	Brons
4	Fjäder	Rostfritt stål AISI 302 (1.4310)
5	Sil**	Syrafast stål AISI 316L (1.4404, CF3M)
6	Kägelpackning	EPDM (etenpropengummi)
7	Ventilhus DN500*	Segjärn GJS-400-15 (GGG40)
8	Kägla DN80-500*	Segjärn GJS-400-15 (GGG40)
9	Kägelstyrning DN65-500	Segjärn GJS-400-15 (GGG40)

\* med epoxicoating \*\* galvaniserad



## Mått och vikt

**Dimensionsområde (DN):** 50 - 500

DN	50	65	80	100	125	150	200	250	300	350	400	500
A	144	186	219	266	334	374	483	572	656	773	877	1094
B	165	185	200	220	254	285	343	406	482	533	597	670
C	99	127	153	184	220	259	338	420	490	584	678	882
Vikt	4.3	6.4	9.3	13.6	19	28	48	90	133	226	343	560

Mått i mm, vikt i kg.

## Funktion och konstruktion

Bottenventil AT 2918 är en fjäderbelastad kägelbackventil kombinerad med en sil. Ventilen kan användas på distributionsanläggningar för vatten. Silkorgen har en maskvidd på 8,0 mm, med ett hålavstånd av 12 mm.

Egenskaper:

- minimalt tryckfall
- ljudlös, tillförlitlig tätning, stabil
- orsakar ej tryckslag
- har optimalt styrt stängningssystem
- god täthet vid mottryck

## Tekniska data

**Huvudmaterial:** Gråjärn

**Huvudmaterialkod:** Gråjärn GJL-250 (GG25)

**Ingående material:** Brons, Gråjärn, Gummi

**Ingående materialkod:** Gråjärn GJL-250 (GG25), EPDM (etenpropengummi)

**Temperatur (°C):** -10 - 80

**Tryckklass (PN):** 10 - 16

**Anslutning:** Flänsad EN1092

**ETIM klassning:** EC011457 - Bottenventil (för pumpsystem etc.)

**BK04 kod:** 20711 Backventiler

## Installation och underhåll

**Flödesriktning:** Enkelriktad

**Möjlig montageposition:** Vertikal, Horisontell

Bottenventilen skall monteras, enligt den ingjutna flödespilens riktning och kan monteras i valfri position, horisontellt eller vertikalt med uppåtriktat flöde. Flänsanslutning enligt EN 1092-2, PN 10.

## Hör gärna av dig

Vi svarar på dina frågor via e-post och telefon. Inga frågor är för små, inga utmaningar är för stora. Du är alltid välkommen hos Armatec.

[info@armatec.se](mailto:info@armatec.se) | +46 31 89 01 00 | [www.armatec.se](http://www.armatec.se)

FÖRETAGETS LEDNINGSSYSTEM  
ÄR CERTIFIERAT AV DNV  
ISO 9001 • ISO 14001