



# Valvole: INOX

Valves : **STAINLESS STEEL**



**VALVOLE A SFERA A PASSAGGIO TOTALE IN ACCIAIO INOX AISI 316  
COSTRUITE PER USI INDUSTRIALI, IMPIANTI CHIMICI E CIVILI PER  
IL CONVOGLIAMENTO DI FLUIDI, COMPRESI OLII ED IDROCARBURI.**

**FLANGIA ISO 5211 PER ATTACCO SERVOMOTORE  
NON ADATTE PER VAPORE**

*AISI 316 STAINLESS STEEL FULL BORE BALL VALVES*

*DESIGNED FOR INDUSTRIAL, CHEMICAL AND CIVIL APPLICATIONS FOR THE HANDLING OF FLUIDS, INCLUDING OILS  
AND HYDROCARBONS.*

*ISO 5211 FLANGE FOR SERVOMOTOR CONNECTION NOT SUITABLE FOR STEAM*

## CARATTERISTICHE TECNICHE VALVOLE IN ACCIAIO INOX AISI 316

*TECHNICAL FEATURES AISI 316 STAINLESS STEEL VALVES*

Corpo valvola : AISI 316  
*Valve body : AISI 316*

Sfera : AISI 316  
*Ball : AISI 316*

Sedi : PTFE caricato  
*Seals : Reinforced PTFE*

Asta : AISI 316 con O-ring in FKM (Viton®)  
*Rod : AISI 316 with FKM (Viton®) O-ring*

Pressione massima di esercizio : 63 bar  
*Nominal operating pressure : 63 bar*

Pressione differenziale massima :  $\Delta p = 6$  bar  
*Maximum differential operating pressure :  $\Delta p = 6$  bar*

Temperatura di esercizio del fluido : -25 °C + 180 °C (\*)  
*Fluid temperature field : -25 °C + 180 °C*

(\*) Per valori inferiori a 0°C e maggiori di 100°C installare i distanziali a protezione del servomotore  
*For values below 0°C and above 100°C, install spacers to protect the servomotor.*

Perdite di carico : basse (passaggio totale)  
*Load loss: minimum (full bore)*

Attacchi: filettati femmina (ISO 228)  
*Connections to pipe: female thread (ISO 228)*

SERVOMOTORI ACCOPPIATI - *COUPLED SERVOMOTORS:*

Tempi di apertura / chiusura - *Opening / closing time: 60"*

Tensioni disponibili - *Supply Voltage: 230Vac - 24Vac (12 Vcc - 24 Vcc su richiesta / on demand)*

Contatti Ausiliari - *Auxiliary Switch: 2 (Contatto pulito) - (Free voltage)*

Grado di protezione elettrica - *Electric protection rating: IP42 - IP54 - IP65*

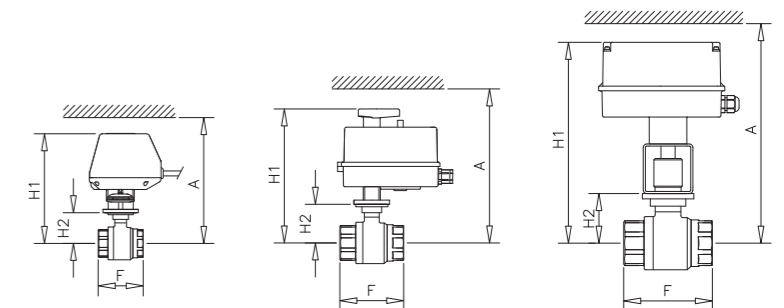
Tipo di comando: a 2 fili (relè interno) - a 3 fili (Comune - Apre - Chiude)

*Control type: 2 wires (relay inside) - 3 wires (C-NO-NC)*



### INGOMBRI VALVOLE MOTORIZZATE A 2 VIE - 2-WAYS MOTORIZED VALVES OVERALL DIMENSIONS

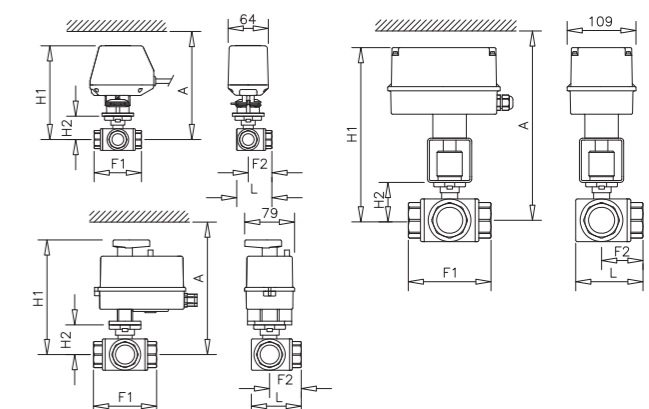
Ø	F	H1	H2	A	Flangia Flange
1/2"	57	149	37	169	ISO 5211 F03/F04 - □9
3/4"	64	155	43	175	ISO 5211 F04/F05 - □11
1"	77	183	46	198	ISO 5211 F05/F07 - □14
1"1/4	90	191	54	206	
1"1/2	105	274 *	60	294	
2"	125	282 *	68	302	



(\*) COMPRESO DISTANZIALE - *INCLUDING SPACER*

### INGOMBRI VALVOLE MOTORIZZATE A 3 VIE - 3-WAYS MOTORIZED VALVES OVERALL DIMENSIONS

Ø	F1	F2	L	H1	H2	A	Flangia Flange
1/2"	75	37.5	57.5	149	37	169	ISO 5211 F03/F04 - □9
3/4"	85	42.5	65.5	178	41	193	ISO 5211 F04/F05 - □11
1"	100	50.0	79.0	184	47	199	ISO 5211 F05/F07 - □14
1"1/4	122	61.0	97.0	270 *	56	290	
1"1/2	131	66.5	106.5	274 *	60	294	



(\*) COMPRESO DISTANZIALE - *INCLUDING SPACER*

Per le valvole a tre vie, durante la rotazione il flusso è sempre possibile

For 3-ways valves, during rotation the flow is always possible

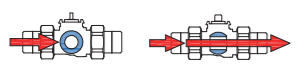
### CORPI VALVOLA

BODY VALVES

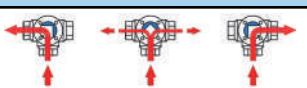
Ø	DN	Kv (m³/h)	Flangia ISO ISO Flange	PN	Codice Code
---	----	-----------	---------------------------	----	----------------

### 2 VIE ATTACCHI FEMMINA

2-WAYS VALVES FEMALE CONNECTIONS



1/2"	15	10,0	ISO 5211 F03/F04 □9	63	<b>832FI</b>
3/4"	20	18,0			<b>802FI</b>
1"	25	30,0	ISO 5211 F04/F05 □11		<b>812FI</b>
1"1/4	32	49,0			<b>822FI</b>
1"1/2	40	68,0	ISO 5211 F05/F07 □14		<b>842FI</b>
2"	50	126,0		<b>852FI</b>	



### 3 VIE A 2 FORI ATTACCHI FEMMINA

3-WAYS "L" BORED VALVES FEMALE CONNECTIONS



1/2"	15	3,8	ISO 5211 F03/F04 □9	63	<b>83ALI</b>
3/4"	20	7,7			<b>80ALI</b>
1"	25	13,7	ISO 5211 F04/F05 □11		<b>81ALI</b>
1"1/4	32	20,0			<b>82ALI</b>
1"1/2	40	31,0	ISO 5211 F05/F07 □14		<b>84ALI</b>



### 3 VIE DEVIATRICI LATERALI ATTACCHI FEMMINA

3-WAYS LATERAL DIVERTING VALVES FEMALE CONNECTIONS



1/2"	15	3,8	ISO 5211 F03/F04 □9	63	<b>83ATI</b>
3/4"	20	7,7			<b>80ATI</b>
1"	25	13,7	ISO 5211 F04/F05 □11		<b>81ATI</b>
1"1/4	32	20,0			<b>82ATI</b>
1"1/2	40	31,0	ISO 5211 F05/F07 □14		<b>84ATI</b>

### DISTANZIALE per VALVOLE INOX

SPACERS for STAINLESS STEEL VALVES

Per attuatori M7I - R7I - P7I - T7I  
With actuators M7I - R7I - P7I - T7I

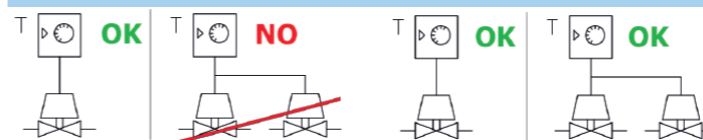
Per attuatori M8I - R8I  
With actuators M8I - R8I

Per attuatori M9I - R9I  
With actuators M9I - R9I

Tipo Type	Codice Code
Senza leva - Without lever	<b>K3S7</b>
Con leva - With lever	<b>K3M7</b>
Senza leva - Without lever	<b>K8I51</b>
Con leva - With lever	<b>DMI51</b>
Senza leva - Without lever	<b>K9I54</b>
Con leva - With lever	<b>DMI54</b>

### SERVOMOTORI ABBINABILI

MATCHABLE ACTUATORS






Un termostato può comandare un solo motore tipo M/P (a 3 fili)  
A thermostat can control only one type M/P actuator (3-wires)

Un termostato può comandare più motori tipo R/T (a 2 fili)  
A thermostat can control several type R/T actuators (2-wires)

Rotazione bidirezionale  
Bidirectional rotation



ISO 5211	Tempo corsa Running time	Contatto Aux. Aux. switch	IP	Controllo Control	Tensione Supply	Codice Code	Attuatori Actuators
F03 □9	60"	1 contatto aux. 1 aux. switch	IP54	3 fili 3-wires	230 Vac	<b>M7IB9</b>	 Coppia Massima 12 Nm Maximum Torque
				2 fili 2-wires	24 Vac	<b>M7IC9</b>	
				2 fili 2-wires	230 Vac	<b>R7IB9</b>	
			IP65	3 fili 3-wires	24 Vac	<b>R7IC9</b>	
				2 fili 2-wires	230 Vac	<b>P7IB9</b>	
				2 fili 2-wires	24 Vac	<b>P7IC9</b>	
F05 □11	60"	1 contatto aux. 1 aux. switch	IP42	3 fili 3-wires	230 Vac	<b>M8IB9</b>	 Coppia Massima 20 Nm Maximum Torque (* IP65 SENZA COMANDO MANUALE (* IP65 WITHOUT MANUAL OVERRIDE
				2 fili 2-wires	24 Vac	<b>M8IC9</b>	
				2 fili 2-wires	230 Vac	<b>R8IB9</b>	
			IP65 (*)	3 fili 3-wires	24 Vac	<b>R8IC9</b>	
				2 fili 2-wires	230 Vac	<b>M8IB9P</b>	
				2 fili 2-wires	24 Vac	<b>M8IC9P</b>	
			IP42	3 fili 3-wires	230 Vac	<b>M8IB9P</b>	
				2 fili 2-wires	24 Vac	<b>M8IC9P</b>	
				3 fili 3-wires	230 Vac	<b>R8IB9P</b>	
				2 fili 2-wires	24 Vac	<b>R8IC9P</b>	
				3 fili 3-wires	230 Vac	<b>M8IE9</b>	
				2 fili 2-wires	24 Vac	<b>M8IF9</b>	
IP65 (*)	3 fili 3-wires	230 Vac	<b>M8IE9P</b>				
	2 fili 2-wires	24 Vac	<b>M8IF9P</b>				
	3 fili 3-wires	230 Vac	<b>R8IE9</b>				
	2 fili 2-wires	24 Vac	<b>R8IF9</b>				
	3 fili 3-wires	230 Vac	<b>M8IE9P</b>				
	2 fili 2-wires	24 Vac	<b>M8IF9P</b>				
F05 □14	60"	2 contatti aux. 2 aux. switch	IP65	3 fili 3-wires	230 Vac	<b>M9IB9</b>	 Coppia Massima 50 Nm Maximum Torque
				2 fili 2-wires	24 Vac	<b>M9IC9</b>	
				2 fili 2-wires	230 Vac	<b>R9IB9</b>	
					24 Vac	<b>R9IC9</b>	