



Valvole: INOX

Valves : **STAINLESS STEEL**



**VALVOLE A SFERA A PASSAGGIO TOTALE IN ACCIAIO INOX AISI 316
COSTRUITE PER USI INDUSTRIALI, IMPIANTI CHIMICI E CIVILI PER
IL CONVOGLIAMENTO DI FLUIDI, COMPRESI OLII ED IDROCARBURI.**

**FLANGIA ISO 5211 PER ATTACCO SERVOMOTORE
NON ADATTE PER VAPORE**

AISI 316 STAINLESS STEEL FULL BORE BALL VALVES

*DESIGNED FOR INDUSTRIAL, CHEMICAL AND CIVIL APPLICATIONS FOR THE HANDLING OF FLUIDS, INCLUDING OILS
AND HYDROCARBONS.*

ISO 5211 FLANGE FOR SERVOMOTOR CONNECTION NOT SUITABLE FOR STEAM

CARATTERISTICHE TECNICHE VALVOLE IN ACCIAIO INOX AISI 316

TECHNICAL FEATURES AISI 316 STAINLESS STEEL VALVES

Corpo valvola : AISI 316
Valve body : AISI 316

Sfera : AISI 316
Ball : AISI 316

Sedi : PTFE caricato
Seals : Reinforced PTFE

Asta : AISI 316 con O-ring in FKM (Viton®)
Rod : AISI 316 with FKM (Viton®) O-ring

Pressione massima di esercizio : 63 bar
Nominal operating pressure : 63 bar

Pressione differenziale massima : $\Delta p = 6$ bar
Maximum differential operating pressure : $\Delta p = 6$ bar

Temperatura di esercizio del fluido : -25 °C + 180 °C (*)
Fluid temperature field : -25 °C + 180 °C

(*) Per valori inferiori a 0°C e maggiori di 100°C installare i distanziali a protezione del servomotore
For values below 0°C and above 100°C, install spacers to protect the servomotor.

Perdite di carico : basse (passaggio totale)
Load loss: minimum (full bore)

Attacchi: filettati femmina (ISO 228)
Connections to pipe: female thread (ISO 228)

SERVOMOTORI ACCOPPIATI - COUPLED SERVOMOTORS:

Tempi di apertura / chiusura - *Opening / closing time: 60"*

Tensioni disponibili - *Supply Voltage: 230Vac - 24Vac (12 Vcc - 24 Vcc su richiesta / on demand)*

Contatti Ausiliari - *Auxiliary Switch: 2 (Contatto pulito) - (Free voltage)*

Grado di protezione elettrica - *Electric protection rating: IP42 - IP54 - IP65*

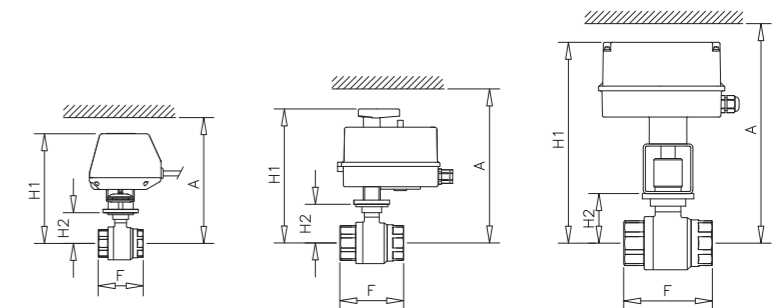
Tipo di comando: a 2 fili (relè interno) - a 3 fili (Comune - Apre - Chiude)

Control type: 2 wires (relay inside) - 3 wires (C-NO-NC)



INGOMBRI VALVOLE MOTORIZZATE A 2 VIE - 2-WAYS MOTORIZED VALVES OVERALL DIMENSIONS

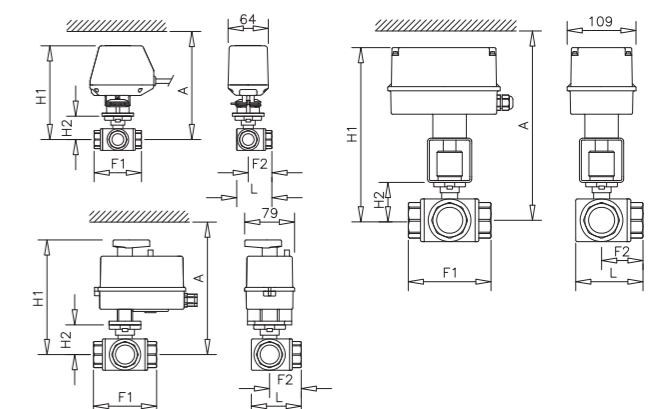
Ø	F	H1	H2	A	Flangia Flange
1/2"	57	149	37	169	ISO 5211 F03/F04 - □9
3/4"	64	155	43	175	ISO 5211 F04/F05 - □11
1"	77	183	46	198	ISO 5211 F05/F07 - □14
1"1/4	90	191	54	206	
1"1/2	105	274 *	60	294	
2"	125	282 *	68	302	



(*) COMPRESO DISTANZIALE - INCLUDING SPACER

INGOMBRI VALVOLE MOTORIZZATE A 3 VIE - 3-WAYS MOTORIZED VALVES OVERALL DIMENSIONS

Ø	F1	F2	L	H1	H2	A	Flangia Flange
1/2"	75	37.5	57.5	149	37	169	ISO 5211 F03/F04 - □9
3/4"	85	42.5	65.5	178	41	193	ISO 5211 F04/F05 - □11
1"	100	50.0	79.0	184	47	199	ISO 5211 F05/F07 - □14
1"1/4	122	61.0	97.0	270 *	56	290	
1"1/2	131	66.5	106.5	274 *	60	294	



(*) COMPRESO DISTANZIALE - INCLUDING SPACER

Per le valvole a tre vie, durante la rotazione il flusso è sempre possibile

For 3-ways valves, during rotation the flow is always possible

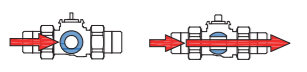
CORPI VALVOLA

BODY VALVES

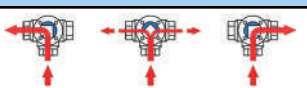
Ø	DN	Kv (m³/h)	Flangia ISO ISO Flange	PN	Codice Code
---	----	-----------	---------------------------	----	----------------

2 VIE ATTACCHI FEMMINA

2-WAYS VALVES FEMALE CONNECTIONS



1/2"	15	10,0	ISO 5211 F03/F04 □9	63	832FI
3/4"	20	18,0			802FI
1"	25	30,0	ISO 5211 F04/F05 □11		812FI
1"1/4	32	49,0			822FI
1"1/2	40	68,0	ISO 5211 F05/F07 □14		842FI
2"	50	126,0		852FI	



3 VIE A 2 FORI ATTACCHI FEMMINA

3-WAYS "L" BORED VALVES FEMALE CONNECTIONS



1/2"	15	3,8	ISO 5211 F03/F04 □9	63	83ALI
3/4"	20	7,7			80ALI
1"	25	13,7	ISO 5211 F04/F05 □11		81ALI
1"1/4	32	20,0			82ALI
1"1/2	40	31,0	ISO 5211 F05/F07 □14		84ALI



3 VIE DEVIATRICI LATERALI ATTACCHI FEMMINA

3-WAYS LATERAL DIVERTING VALVES FEMALE CONNECTIONS



1/2"	15	3,8	ISO 5211 F03/F04 □9	63	83ATI
3/4"	20	7,7			80ATI
1"	25	13,7	ISO 5211 F04/F05 □11		81ATI
1"1/4	32	20,0			82ATI
1"1/2	40	31,0	ISO 5211 F05/F07 □14		84ATI

DISTANZIALE per VALVOLE INOX

SPACERS for STAINLESS STEEL VALVES

Per attuatori M7I - R7I - P7I - T7I
With actuators M7I - R7I - P7I - T7I

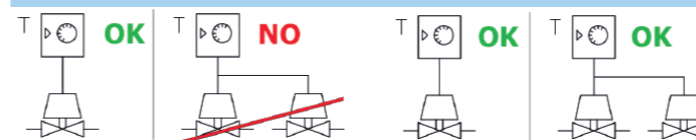
Per attuatori M8I - R8I
With actuators M8I - R8I

Per attuatori M9I - R9I
With actuators M9I - R9I

Tipo Type	Codice Code
Senza leva - Without lever	K3S7
Con leva - With lever	K3M7
Senza leva - Without lever	K8I51
Con leva - With lever	DMI51
Senza leva - Without lever	K9I54
Con leva - With lever	DMI54

SERVOMOTORI ABBINABILI

MATCHABLE ACTUATORS





Un termostato può comandare un solo motore tipo M/P (a 3 fili)
A thermostat can control only one type M/P actuator (3-wires)

Un termostato può comandare più motori tipo R/T (a 2 fili)
A thermostat can control several type R/T actuators (2-wires)

Rotazione bidirezionale
Bidirectional rotation



ISO 5211	Tempo corsa Running time	Contatto Aux. Aux. switch	IP	Controllo Control	Tensione Supply	Codice Code	Attuatori Actuators				
F03 □9	60"	1 contatto aux. 1 aux. switch	IP54	3 fili 3-wires	230 Vac	M7IB9	 Coppia Massima 12 Nm Maximum Torque				
					24 Vac	M7IC9					
				2 fili 2-wires	230 Vac	R7IB9					
					24 Vac	R7IC9					
				IP65	3 fili 3-wires	230 Vac		P7IB9			
					24 Vac	P7IC9					
			2 fili 2-wires		230 Vac	T7IB9					
					24 Vac	T7IC9					
			F05 □11		60"	1 contatto aux. 1 aux. switch		IP42	3 fili 3-wires	230 Vac	M8IB9
									24 Vac	M8IC9	
2 fili 2-wires	230 Vac	R8IB9									
	24 Vac	R8IC9									
IP65 (*)	3 fili 3-wires	230 Vac		M8IB9P							
		24 Vac		M8IC9P							
	2 fili 2-wires	230 Vac		R8IB9P							
		24 Vac		R8IC9P							
	F05 □14	60"		2 contatti aux. 2 aux. switch			IP42	3 fili 3-wires	230 Vac	M8IE9	 Coppia Massima 50 Nm Maximum Torque
								24 Vac	M8IF9		
2 fili 2-wires			230 Vac		R8IE9						
			24 Vac		R8IF9						
IP65 (*)			3 fili 3-wires		230 Vac	M8IE9P					
					24 Vac	M8IF9P					
			2 fili 2-wires		230 Vac	R8IE9P					
					24 Vac	R8IF9P					
			IP65		3 fili 3-wires	230 Vac	M9IB9				
					24 Vac	M9IC9					
2 fili 2-wires	230 Vac	R9IB9									
	24 Vac	R9IC9									
	24 Vac	R9IC9									