



PARTNER
IN VENTILATION
2VV.CZ

SV

VENESSE






AirGenio control



INSTALLATION

CE EAC

1. INNAN DU BÖRJAR

Symbol	Betydelse
 VARNING!	Varning eller försiktighet
 VÄNLIGEN NOTERA!	Viktiga anvisningar
 DU KOMMER BEHÖVA	Praktiska tips och information
 TEKNISK INFORMATION	Detaljerad teknisk information
	Hänvisning till en annan del av handboken



Innan du installerar, läs noga avsnittet "**Säkert bruk av luftgardinerna**", där du hittar alla instruktioner för säker och korrekt användning av produkten.

Denna bruksanvisning innehåller viktiga instruktioner för lämplig installation av luftgardinerna. Innan du installerar läs noggrant alla följande instruktioner och följ dem. Tillverkaren förbehåller sig rätten att göra ändringar, inklusive i den tekniska dokumentationen, utan föregående meddelande. Håll handboken för framtida användning. Anvisningarna här är en del av produkten

Försäkran om överensstämmelse

Mer information finns på www.2VV.cz

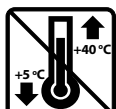
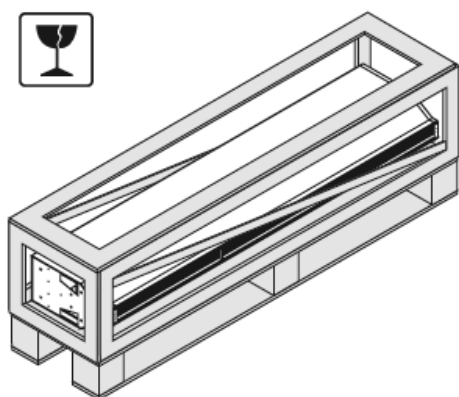
2. UPPACKNING

2.1 KONTROLL AV LEVERANSEN

 **VÄNLIGEN NOTERA!**

Kontrollera produkten för skador omedelbart efter leveransen. Vid skador på förpackningen, kontakta transportören. Krav som inte lämnas in i rätt tid kommer att bortse från.

- Kontrollera att den motsvarar den beställda produkttypen. Vid bristande överensstämmelse, packa inte ut produkten och kontakta säljaren.
- Efter uppäckning kontrollera att produkten och alla övriga komponenter är i bra skick. Kontakta försäljaren i händelse av tvekan
- Installera inte en skadad enhet!
- Om du inte ska packa upp produkten omedelbart efter leveransen, förvara den inomhus, på ett torrt ställe med omgivande temperaturer mellan +5°C och +40°C.

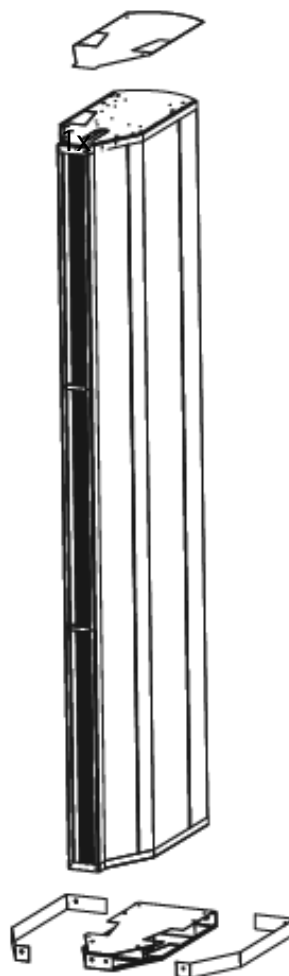
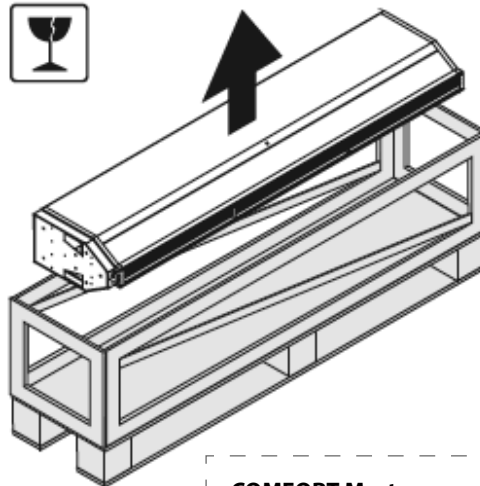


	<p>Allt förpackningsmaterial är miljövänligt och kan återanvändas eller återvinnas. Bidra aktivt till skyddet av miljön och se till att förpackningsmaterialerna kasseras eller återvinns på rätt sätt.</p>	
--	---	--

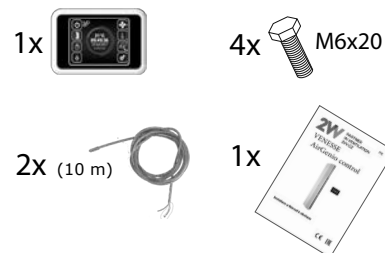
 **VÄNLIGEN NOTERA!**

- Om enheten transporterades i temperaturer under 0 ° C, lämna den efter uppäckning i driftförhållanden under minst två timmar utan att aktivera för att kompensera inre temperaturen.

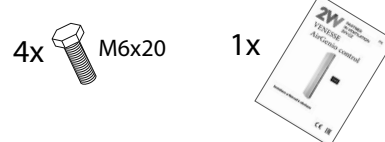
2.2 INNEHÅLL



COMFORT Master



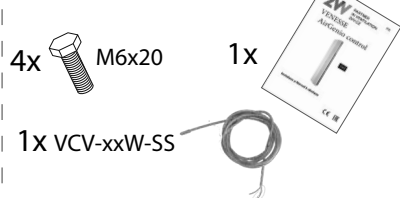
COMFORT Slave



SUPERIOR Master

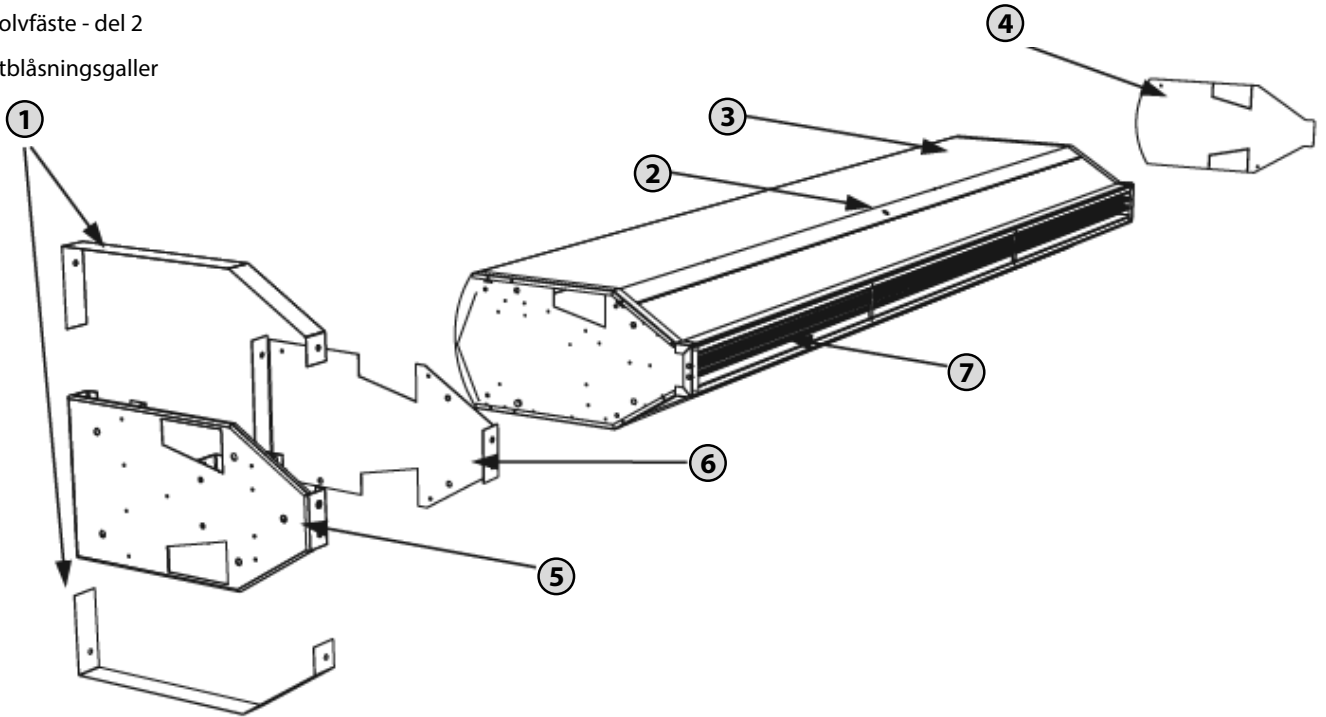


SUPERIOR Slave



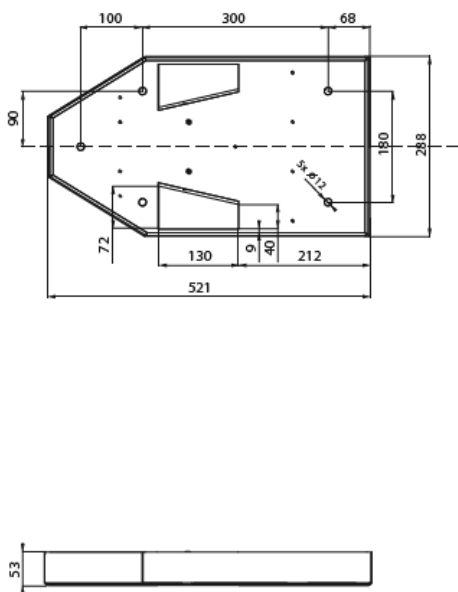
3. HUVUDKOMPONENTER

- ① Kåpor för golvfäste
- ② Låsbult
- ③ Servicekåpa
- ④ Övre kåpa
- ⑤ Golvfäste - del 1
- ⑥ Golvfäste - del 2
- ⑦ Utblåsningsgaller

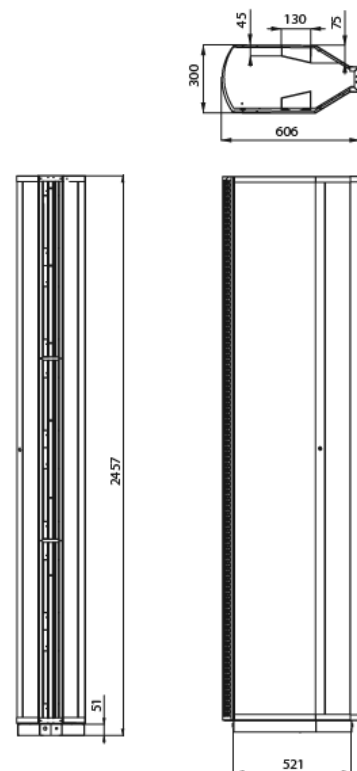


4. MÅTT

Luftridåns mått (mm)



Golvfästets mått (mm)



5. TEKNISKA DATA

Typ	Värmeffekt [kW]*		Total energiförbrukning [kW]	Total spänning / ström [V/A]	Motorkonsumtion [V/A]	Utblåsnings-temperatur Δt [°C]	Matnings-frekvens [Hz]	Vikt [kg]
	1:a steget	2:a steget						
VCV-B-25S	-	-	1,65	230/7	230/6,5	-	50	95
VCV-B-25E	13	24,0	25,65	400/42	230/6,5	15,5* ¹	50	103
VCV-B-25F	19	36,0	37,65	400/59,2	230/6,5	23,3* ¹	50	103
VCV-B-25W	-	50,1*	1,65	230/7	230/6,5	34,4	50	104

*Med vattentemperatur på 90°/70° C och vid en inloppstemperatur på 18° C

Parametrar för vattenbytare LPHW

Typ	Luftmängd	Värmeffekt	Utblåsningstemperatur *	Tryckfall	Vattenflöde
	[m ³ /h]	[kW]	[°C]	[kPa]	[l/s]
Parametry vodních výměníků LPHW při teplotním spádu 60/40 °C					
VCV-B-25W	4350	24,2	34,6	19	0,3
Parametry vodních výměníků LPHW při teplotním spádu 70/50 °C					
VCV-B-25W	4350	32,9	40,6	34	0,4
Parametry vodních výměníků LPHW při teplotním spádu 80/60 °C					
VCV-B-25W	4350	41,5	46,5	52	0,5
Parametry vodních výměníků LPHW při teplotním spádu 90/70 °C					
VCV-B-25W	4350	50,1	52	73	0,6

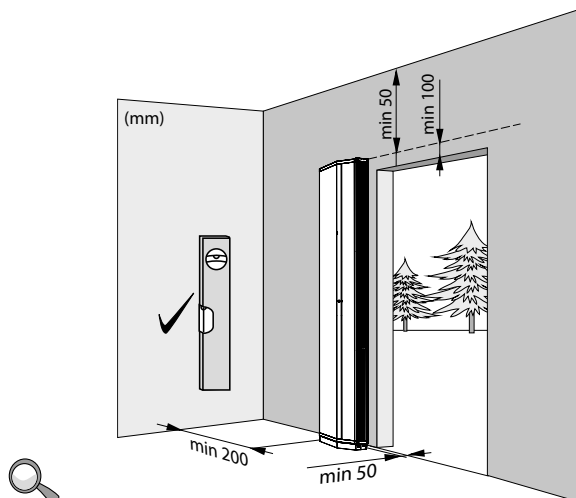
*Vid en inloppstemperatur på 18° C



Vattenbatteriet är tillverkad av koppar/aluminium, är konstruerad för en högsta vattentemperatur på 100° C och ett maximalt arbetstryck på 1,6 MPa.

6. INSTALLATION

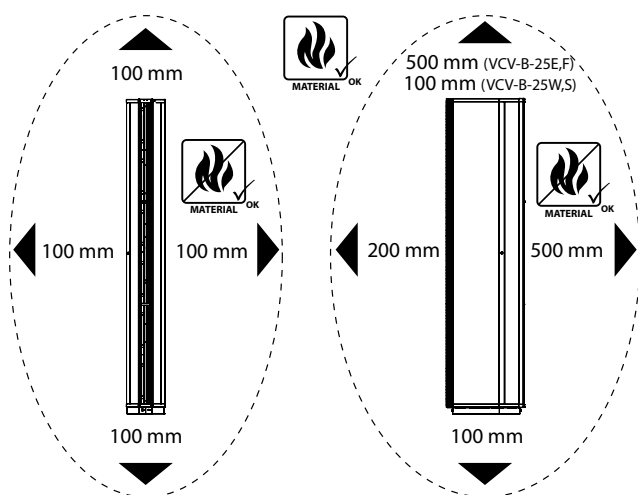
6.1 VÄLJ INSTALLATIONSPLATSEN



6.1-1 Installationsmått

- Luftridån får enbart installeras i vertikalt läge!
- Luftridån kan installeras antingen till höger eller till vänster om dörren. Serviceluckan skall vara vänd inåt rummet (åtkomlig)
- Luftridån måste användas i torrt, inomhusutrymme med en rumstemperatur mellan +5° C och +35° C och relativ fuktighet på upp till 90 %.
- Luftridån är inte avsedd att flytta luft som innehåller brännbara eller explosiva blandningar, kemiska ångor, grovt damm, sot, fett, gifter, smittsamma bakterier, etc.

6.1-2 Säkerhetsavstånd

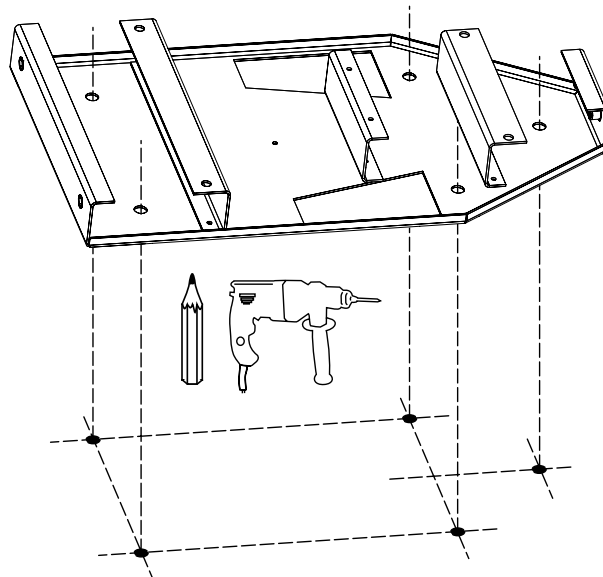


- **Endast icke brännbara material** (de som inte brinner, pyr eller karboniseras) eller eldbeständiga material (de som inte brinner, men huvudsakligen pyr, t.ex. gipskartong) **kan förvaras inom 100 mm i varje riktning av luftridån.** Men, dessa material **ska inte blockera inlopps-och utloppsöppningarna.**
- För luftridån med en elvärme, är säkerhetsavståndet från byggnadsstrukturella ytor och brännbara föremål som följer:
 - det säkra avståndet för brännbara material i riktning av huvudluftflödet d.v.s. bakom utloppet av ventilationsgallret) är **500 mm**
 - det säkra avståndet från brännbara material över luftridån är **500 mm**
 - det säkra avståndet till brännbara material i andra riktningar är **100 mm.**

6.1-3 Mät installationsplatsen

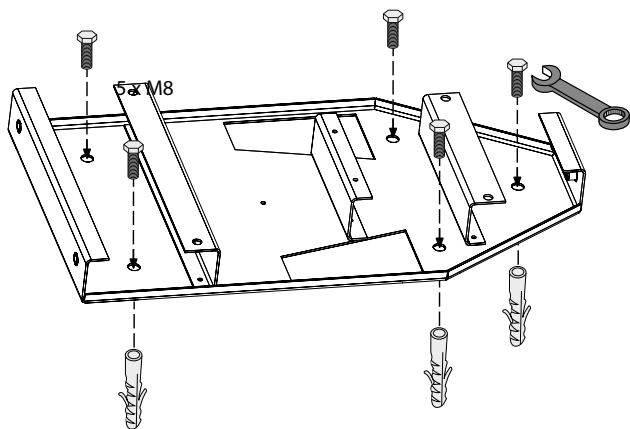
Mät upp platsen där luftridån skall installeras. Om elledningar ska ledas utmed golvet, är det nödvändigt att markera installationsområdet, inklusive ingångar för el- eller vattenledningar (luftridån VCV-B-25W).

Mät och markera hålen för golvfästet. Kontrolleras genom att placera golvfästet på den markerade platsen.



6. INSTALLATION

6.1-4 Skruva fast golvfästet 1) på golvet

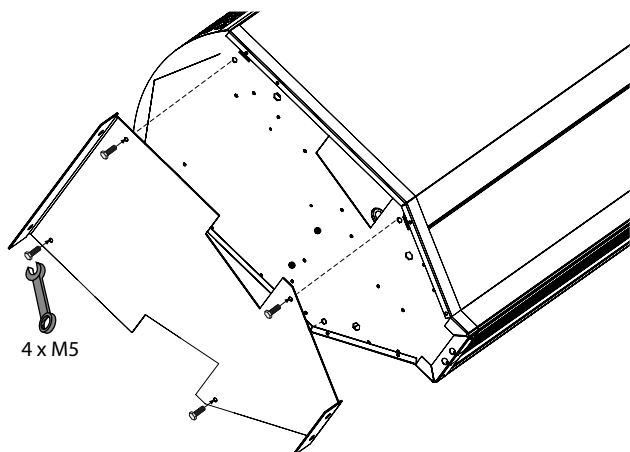


Luftridån måste vara stabilt fastsatt!



- 5st **M8** skruvar (medföljer ej leveransen). Skruvarnas typ och storlek beror på golvmaterial.
- Samma antal och storlek på expandrar, avpassade golvmaterial.
- Ett borr för ovanstående.

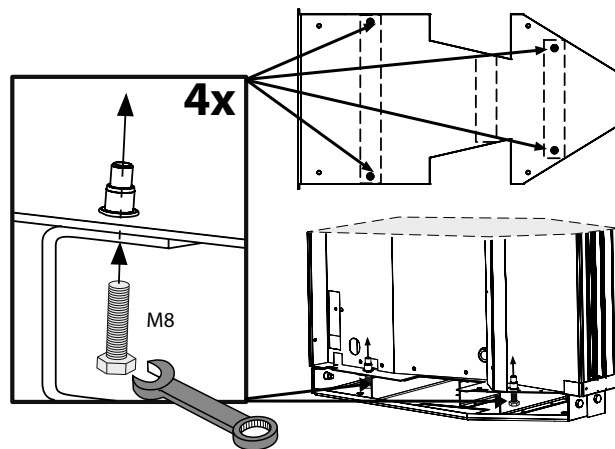
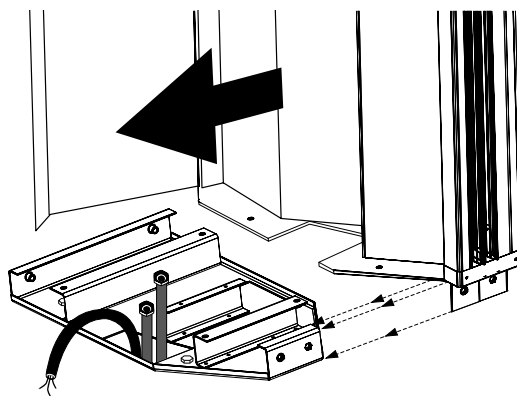
6.1-5 Skruva fast golvfästet (del 2) på luftridån



- 4st M5 skruvar (inkluderade i leveransen)
- En Nr. 10 hylsnyckel eller ringnyckel
- En Nr. 13 hylsnyckel eller ringnyckel

6.1-6 Skjut luftridån på dess stöd (del 1)

Skjut luftridån med ett Golvfäste (del 2) på det fastsatta golvfästet (del 1), och skruva omgående fast luft-ridån i golvfästet med 4 vertikalt placerade M8 skruvar. (Medföljer leveransen)

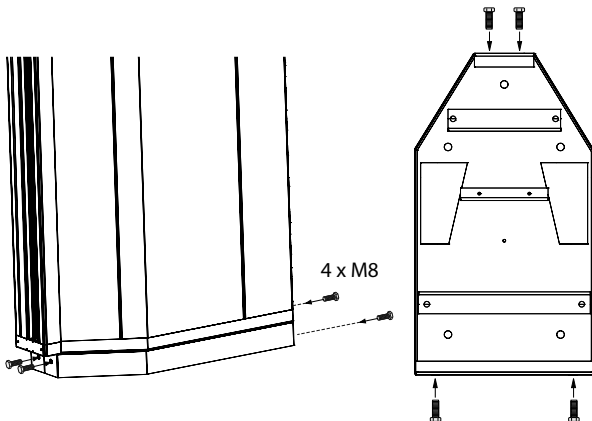


- **Håll luftridån stabilt när du skjuter på den!**
- **Efter att ha skjutit luftridån till monteringsläge, skruva omgående fast golvfästet (del 1) på golvfästet (del 2) med 4 M8 skruvar.**
- (Medföljer leveransen)

6. INSTALLATION

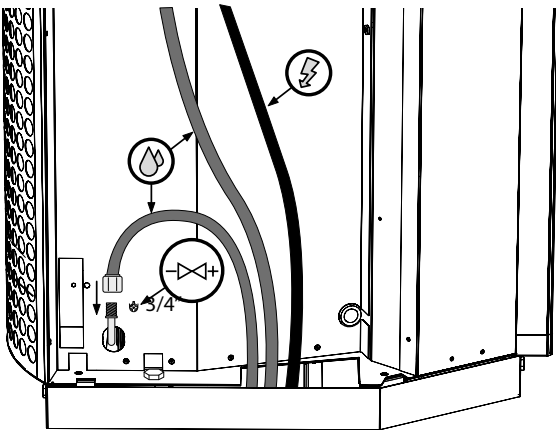
6.1-7 Täck över golvfästet

Sätt på kåporna för golvfästet och skruva fast dem horisontalt med 4 bultar.



6.2 ANSLUT FRAM OCH RETURVATTENLEDNINGARNA

VCV-B-25W



- En flexibel slang med en **G3/4"** anslutning



- Vattenanslutning och trycktest av värmaren måste utföras av en VVS-installatör.

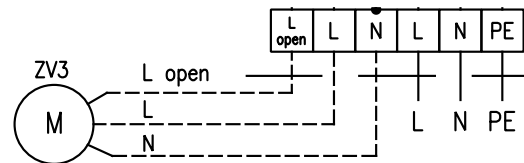
- Inloppet och Utloppet kan väljas höger eller vänster montage.

- Den maximala vattentemperaturen är **+100° C**. Det maximala trycket är **1.6 MPa**. Vi rekommenderar att installera en avstängningsventil på inloppet och utloppet till värmaren för att möjliggöra avstängning av vattenförsörjning.

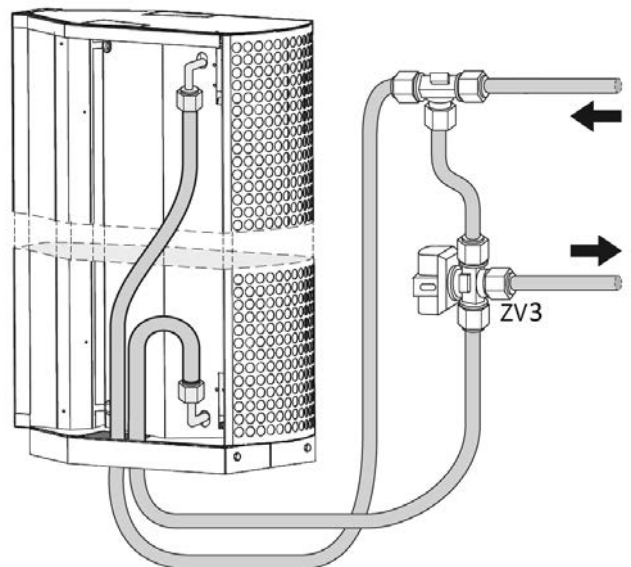
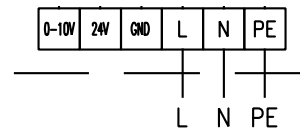
Vattenbatteriet är försett med två luftventiler, och är belägna i vardera änden av vattenbatteriet.

6.2 Reglering av vattenbatteri med en ZV3 trevägsventil

AirGenio COMFORT

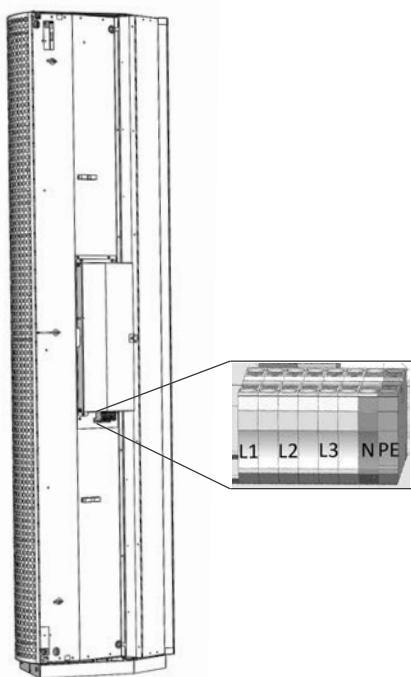


AirGenio SUPERIOR



6. INSTALLATION

6.3 ANSLUTNING AV ELFÖRSÖRJNINGEN



- Luftridåns elektriska anslutning måste vara baserad på en professionell design av en kvalificerad elektrisk systemingenjör.
- Installation måste utföras av en behörig elektriker. Alla tillämpliga nationella bestämmelser och direktiv måste följas
- De elektriska kopplingsscheman på produkten väger tyngre än de som presenteras i denna handbok!
- Före installation, kontrollera att terminalmärkningsen motsvarar märkningarna på kopplingsschemat. Om du är osäker, kontakta din leverantör och anslut inte luftridån under några omständigheter.
- Vidrör aldrig luftridån invändigt förrän elförsörjningen har brutits!
- Om produkten är ansluten till något kontrollsystem annat än det ursprungliga, ska regleringen och mätningsskomponenterna anslutas av företaget som har levererat systemet.

Minsta kabelarea:

Typ	Kabel [ks x mm ²]
VCV-B-25S	3 x 1.5
VCV-B-25E	5 x 6
VCV-B-25F	5 x 10
VCV-B-25W	3 x 1.5



De elektriska parametrarna visas på tillverkarens etikett, som sitter under luftridåns servicekåpa.

Luftridå typ

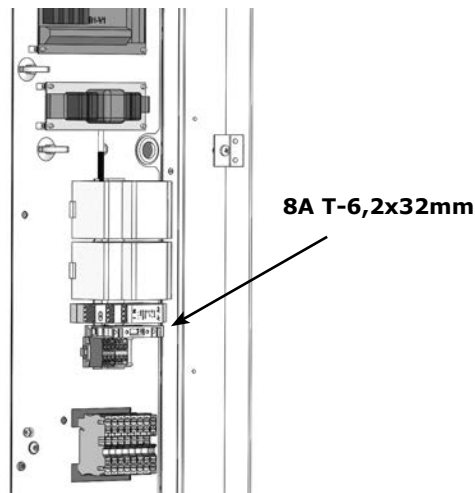
U = Spänning	I = Ström
f = Frekvens	P = Effekt
n = Hastighet	m = Vikt
ph = Fas	IP = IP märkning
av = Luftmängd	ver =

Luftridån ska vara skyddad med **ett lämpligt över-spänningsskydd**, i överensstämmelse med dess elektriska parametrar. Av säkerhetsskäl, över-designade skydd rekommenderas inte.

Luftridån ska vara ansluten med TN-S systemet, vilket innebär att **nolledaren måste alltid vara ansluten**.

- En huvud brytare måste placeras i elförsörjningsnätverket, **bryter allpoligt**.
- Ridåns hölje är IP20.

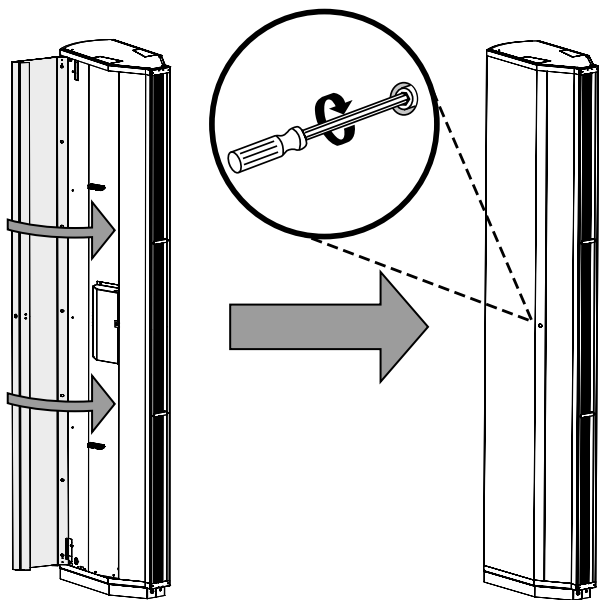
VENESSE Comfort luftridåer är utrustade med en **8A** internsäkring. Denna säkerhetssäkring skyddar fläktarna.



6. INSTALLATION

6.4 STÄNGNING AV LUFTRIDÅN

Efter att ha anslutit elförsörjningen, vatteninlopp och vattenutlopp, och alla externa kontrollelement, stäng och skruva fast servicekåpan på luftridån.



Innan du tar luftridån i bruk, kontrollera följande:

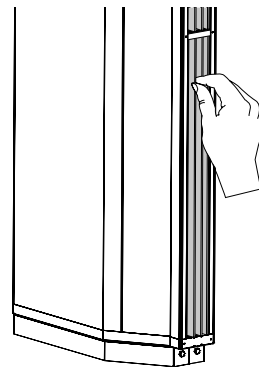
- Har några verktyg eller andra föremål lämnats kvar inuti som kan skada luftridån?
- Är elförsörjningen tillräcklig och, om nödvändigt, uppvärmningsvatten?
- Har luftridån stängts ordentligt?
- Har kontrollpanelen anslutits korrekt?



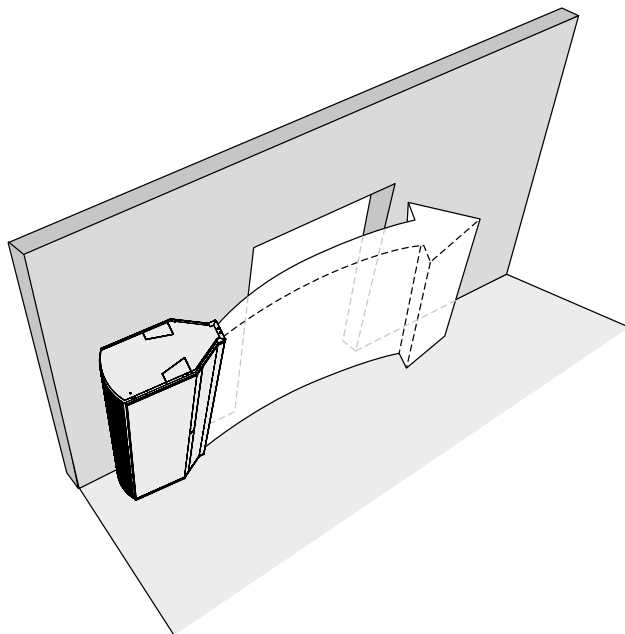
Använd den initiala starten för att kontrollera driften på grundläggande utrustning (fläkt rörelse, värme).

7.2 STÄLL IN LUFTRIKTNINGEN

Detta ställs in genom att vrida luftridåns lameller i den önskade riktningen.



För optimal effekt, rekommenderar vi att ställa in öppningarna så att de blåser något utåt.

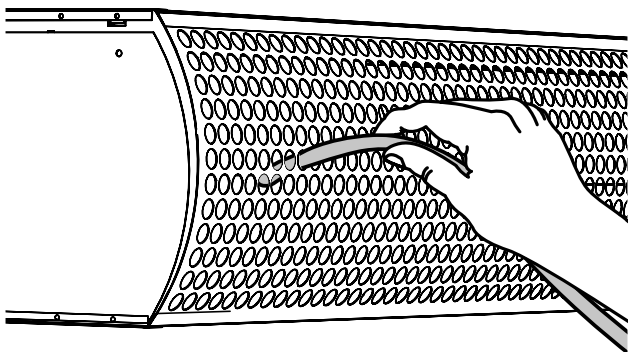


7. UNDERHÅLL



Vidrör aldrig luftridån invändigt om elförsörjningen inte har stängts av! Luftridån måste tillåtas att svalna av!

- Användning av tryckluft, kemikalier, lösningsmedel och vatten är strängt förbjuden.



- Använd en mjuk borste eller en dammsugare för att rengöra luftridån invändigt.

8 ÖVERHETTINGSSKYDD

8.1 Skyddar elvärmen mot överhettning

Om luftridån överhettas, stänger överhettningsskyddet av elvärmen. Elvärmen slås automatiskt på efter att den har kylts av.

Om överhettningsskyddet inte löser ut vid överhettning, träder ett andra överhettningsskydd in och stänger permanent av värmaren. Värmarna på de andra luftridåerna förblir i funktion.



- **När det andra överhettningsskyddet löst ut, är det nödvändigt att fastställa orsaken till överhettningen!**
- **Vidrör aldrig luftridån invändigt om elförsörjningen inte har stängts av!**

9. SKROTNING – KASSERING

Innan du kasserar produkten, gör den oanvändbar. Även gamla produkter innehåller råmaterial som kan återanvändas. Kassera dessa på en samlingsplats för råmaterial.

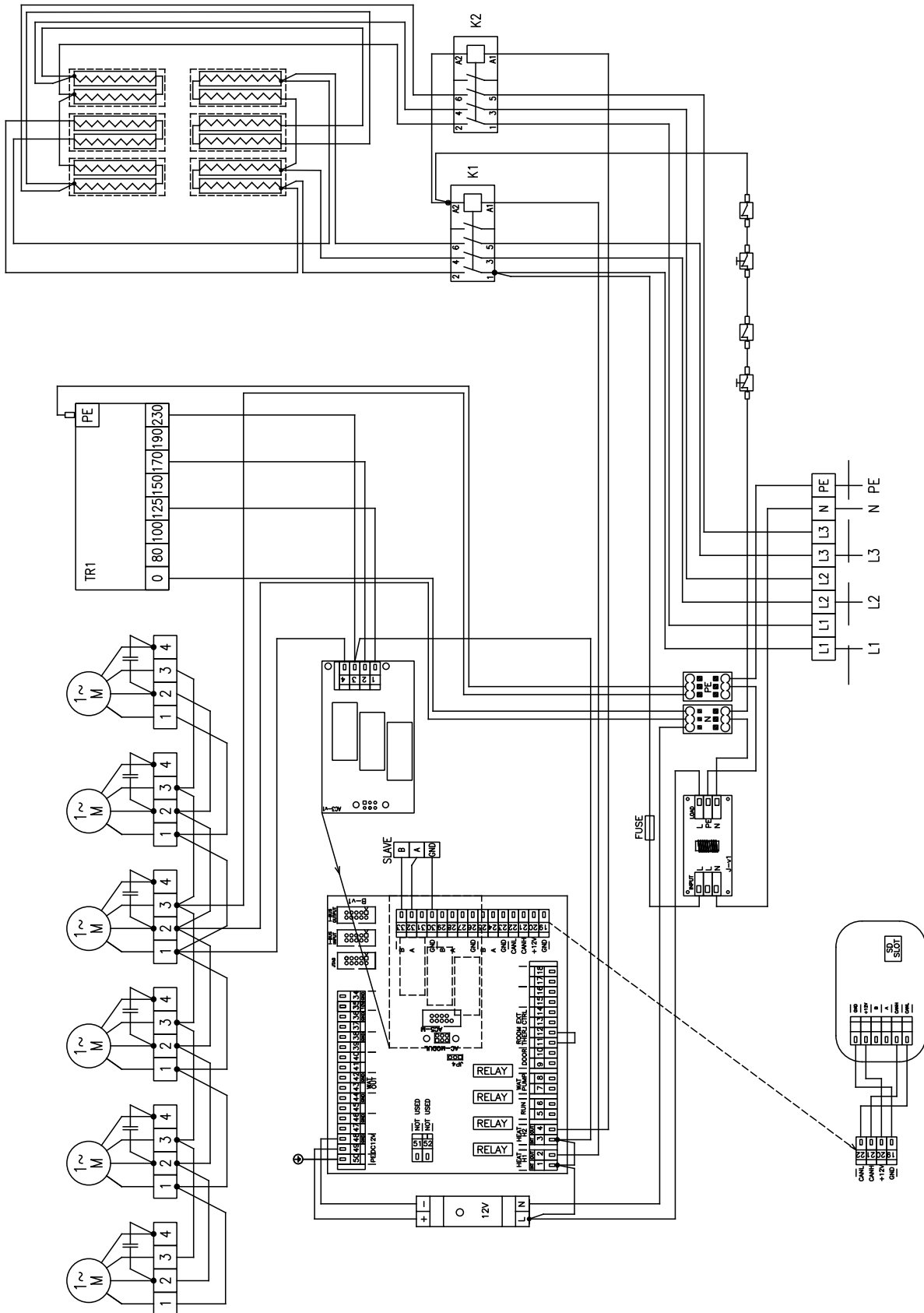
Det är bäst att kassera en produkt på en specialiserad plats som återvinner återvinningsbart material för återanvändning. Kassera produktens oanvändbara delar på en sortergård.



Vid kassering av material, är det obligatoriskt att följa gällande nationella föreskrifter för avfallshantering.

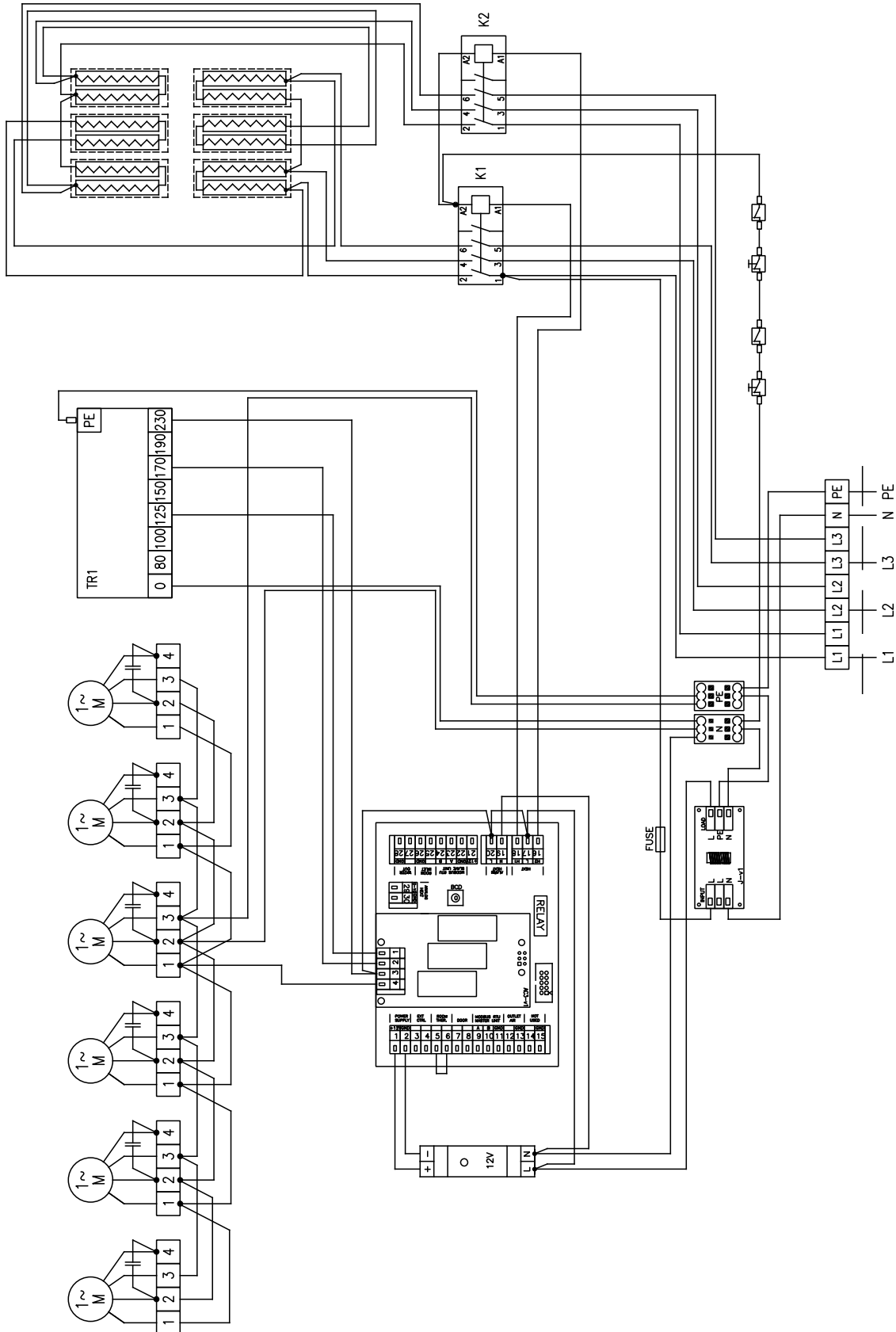
10. ELEKTRISKA KRETSAR

Air Genio COMFORT MASTER + VCV-B-25E-CO-x-x



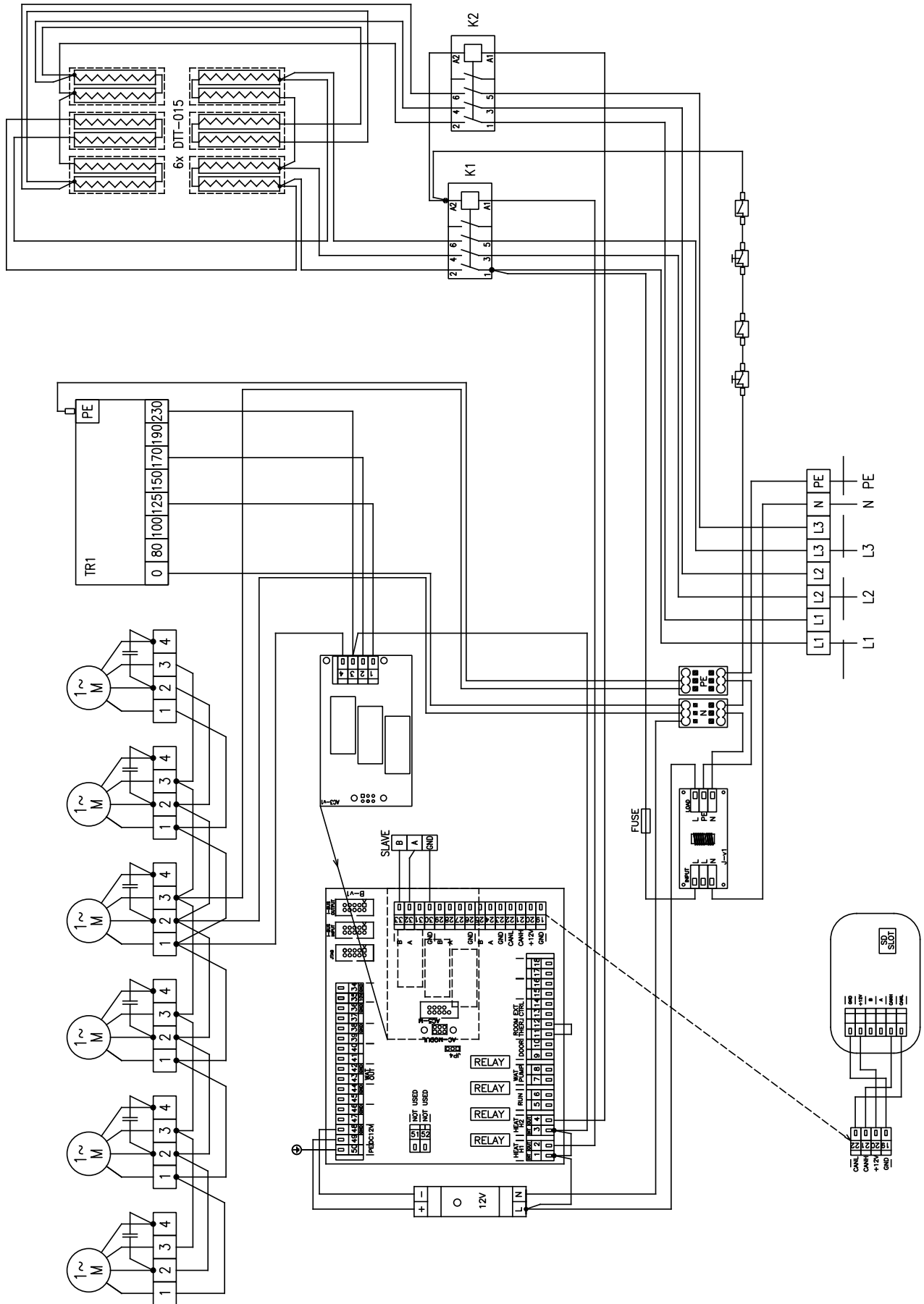
10. ELEKTRISKA KRETSAR

Air Genio COMFORT SLAVE + VCV-B-25E-CS-x-x



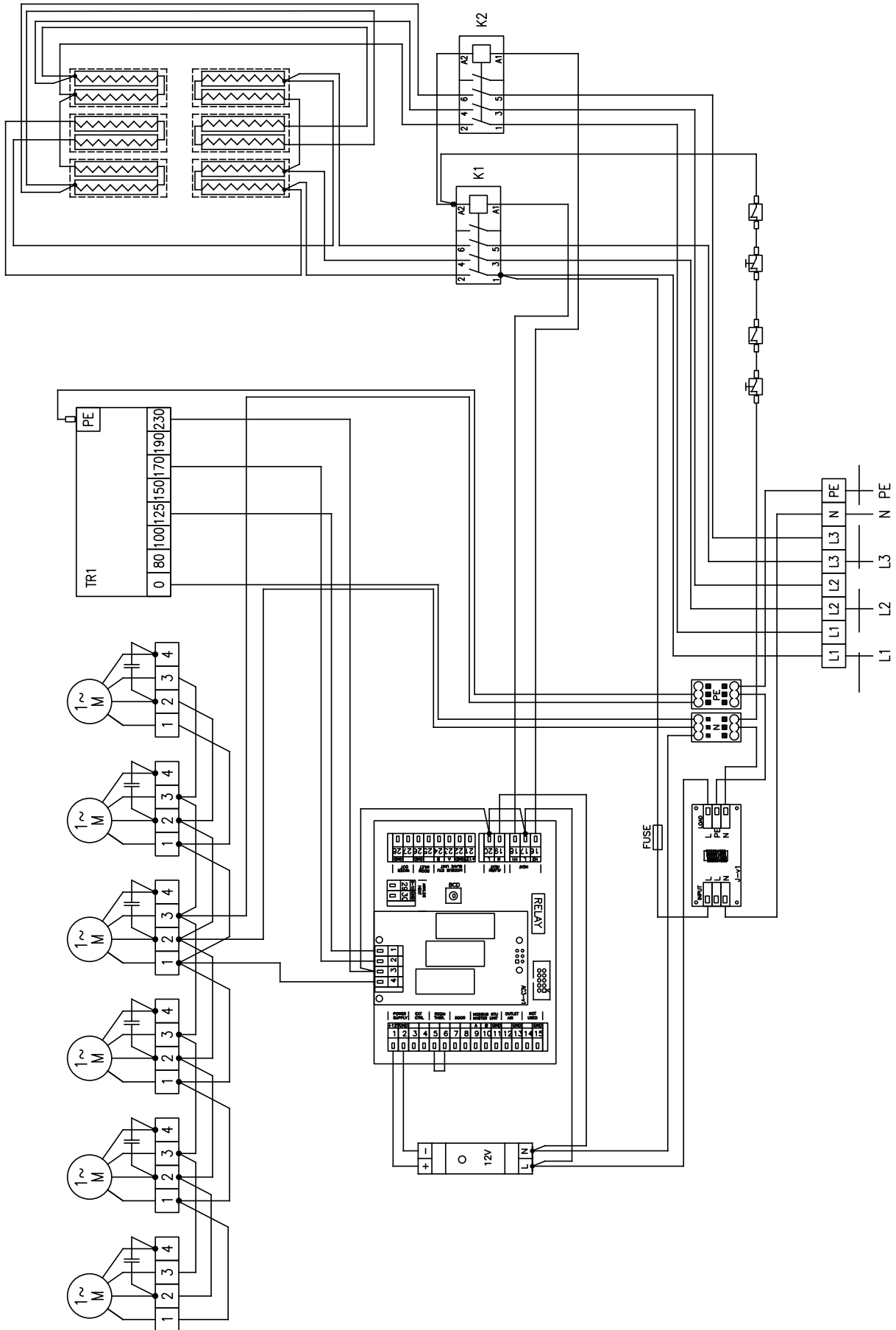
10. ELEKTRISKA KRETSAR

Air Genio COMFORT MASTER + VCV-B-25F-CO-x-x



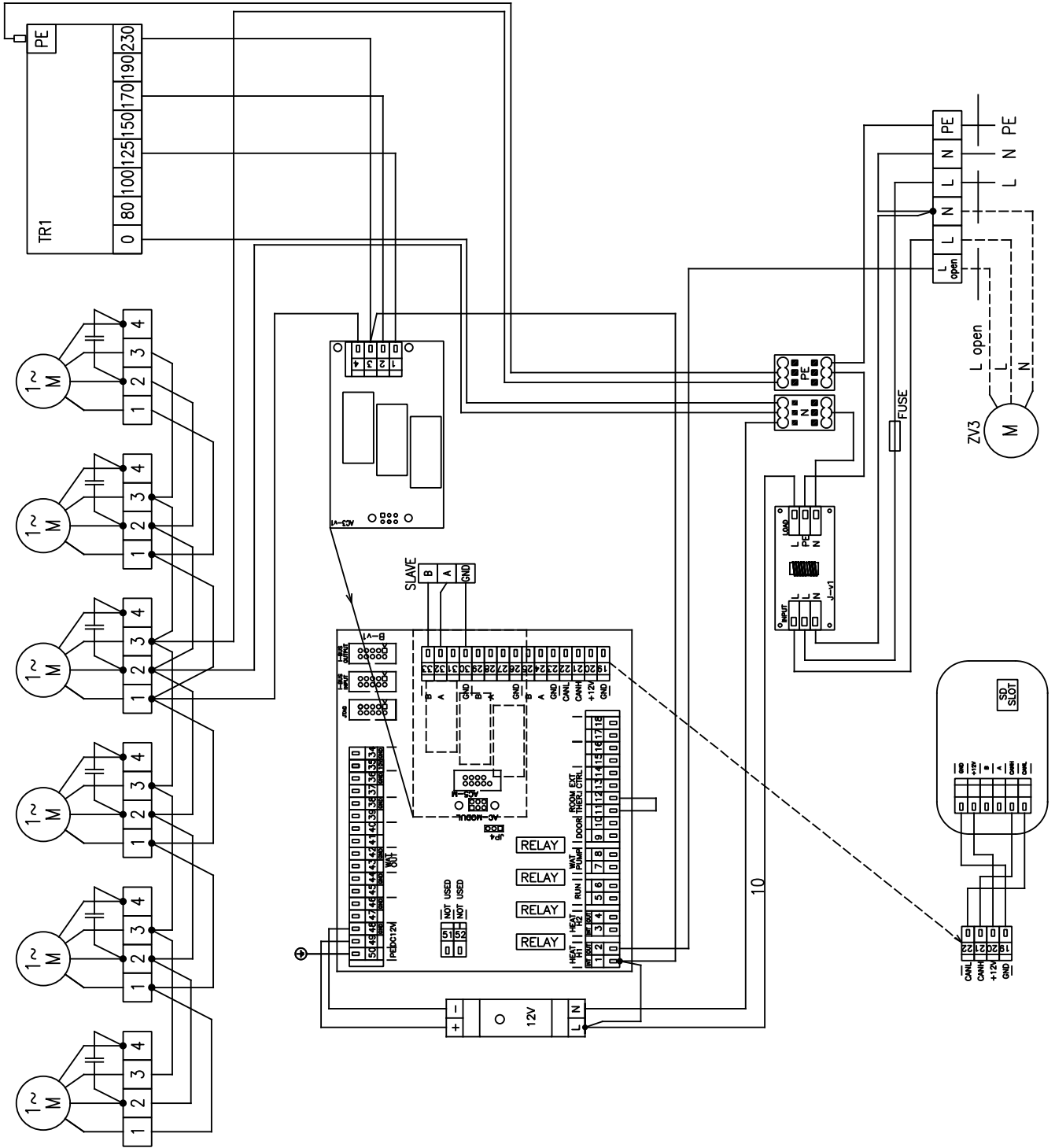
10. ELEKTRISKA KRETSAR

Air Genio COMFORT SLAVE + VCV-B-25F-CS-x-x



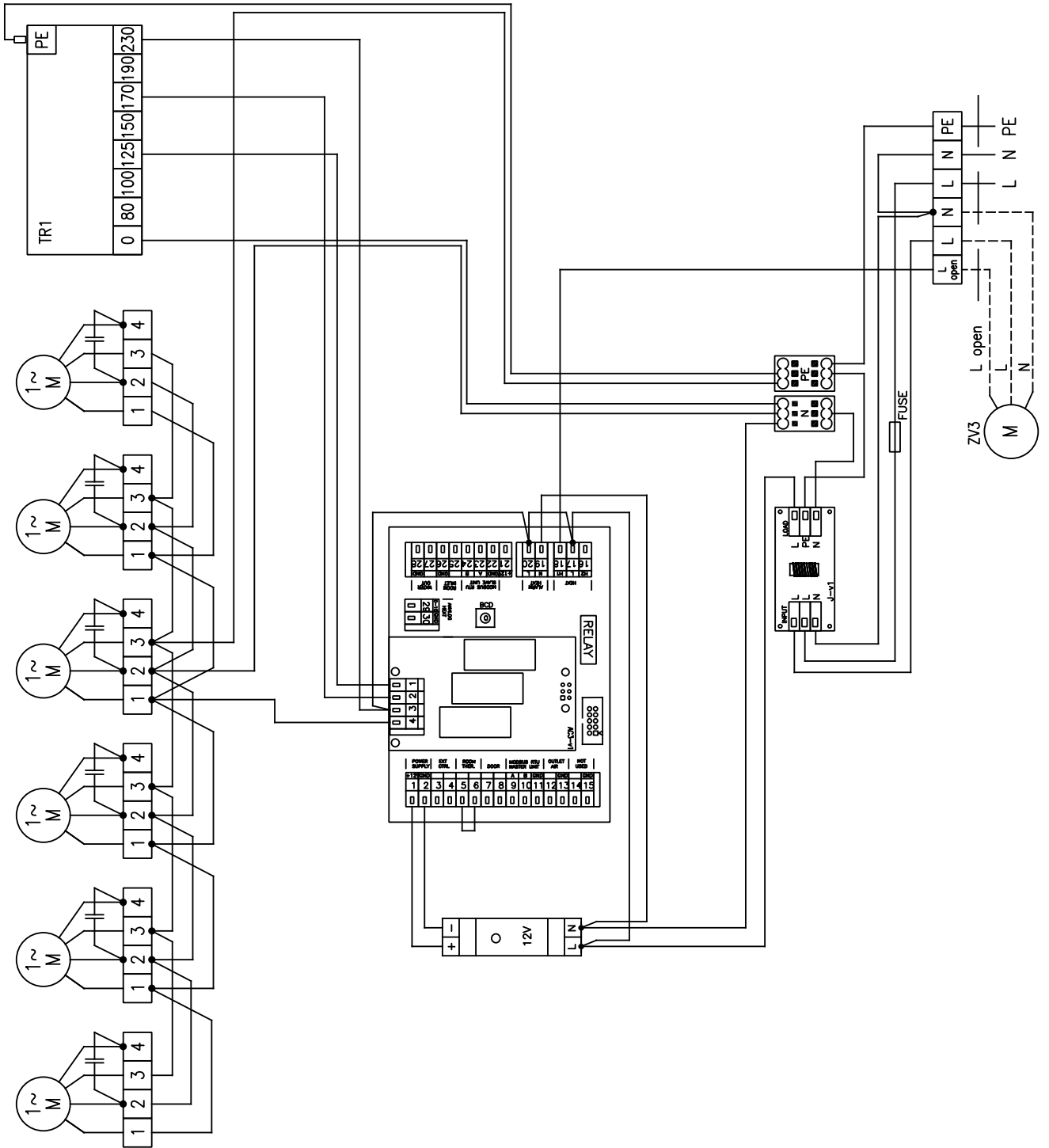
10. ELEKTRISKA KRETSAR

Air Genio COMFORT MASTER + VCV-B-25W-CO-x-x



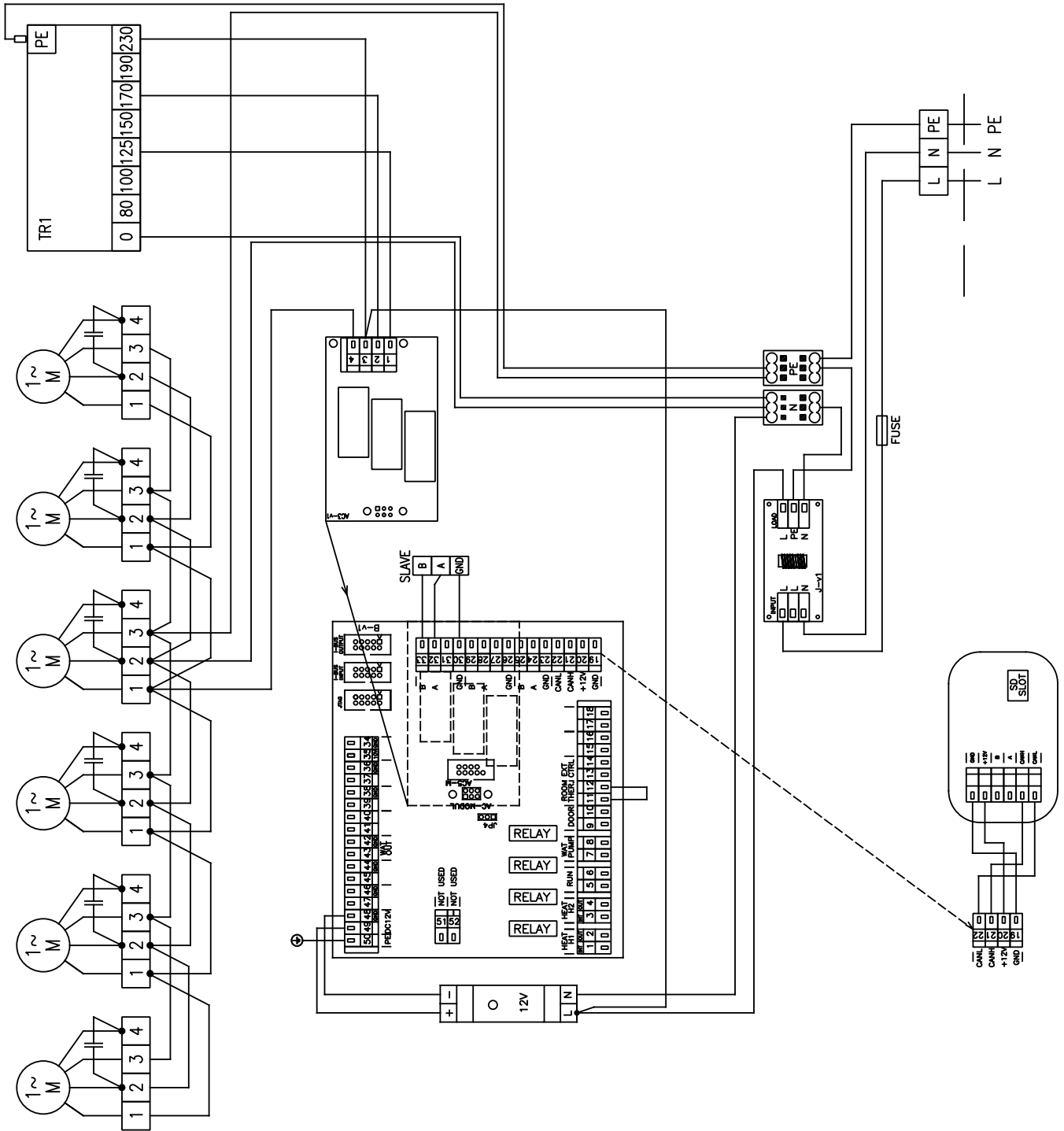
10. ELEKTRISKA KRETSAR

Air Genio COMFORT SLAVE + VCV-B-25W-CS-x-x



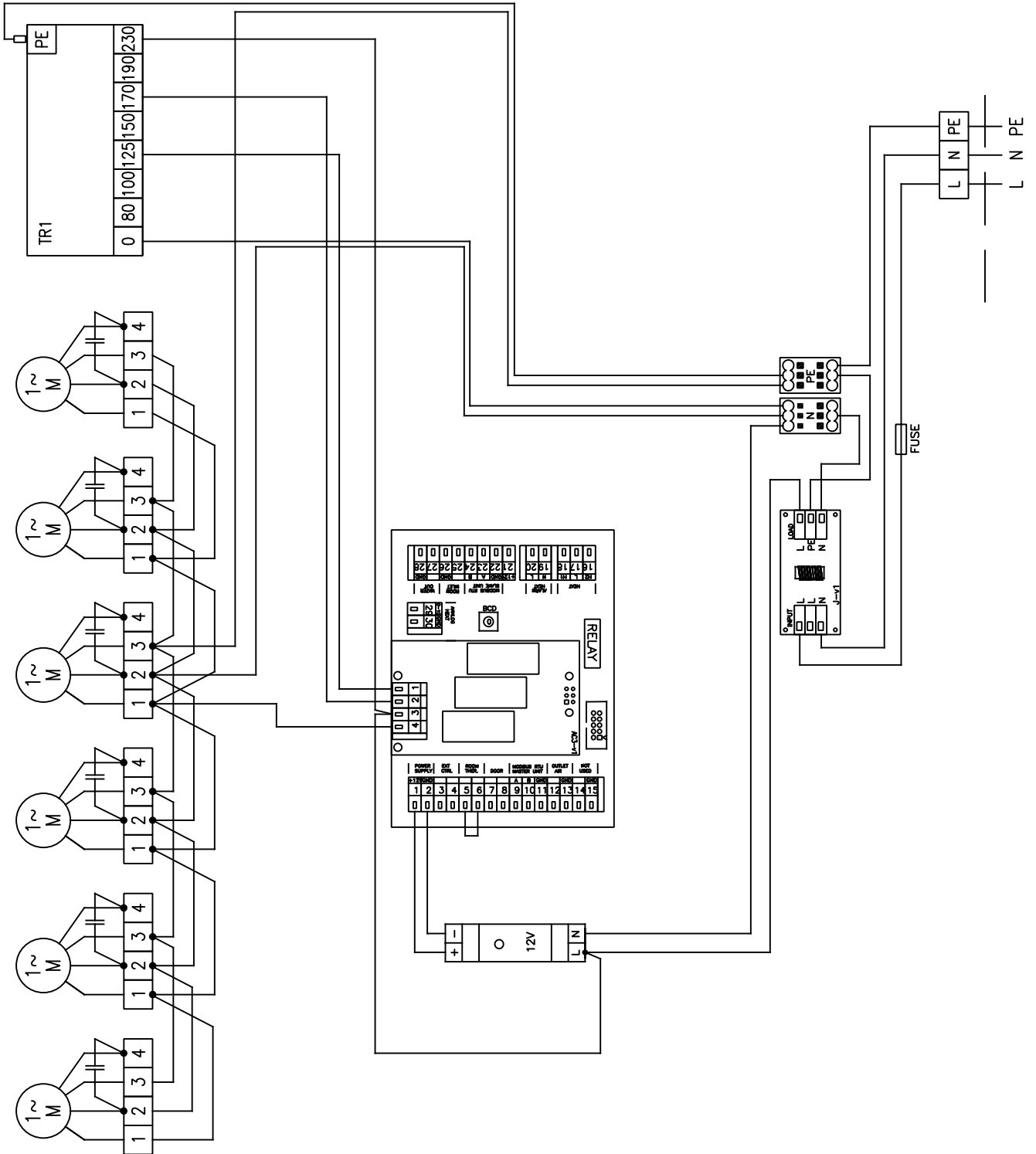
10. ELEKTRISKA KRETSAR

Air Genio COMFORT MASTER + VCV-B-25S-CO-x-x



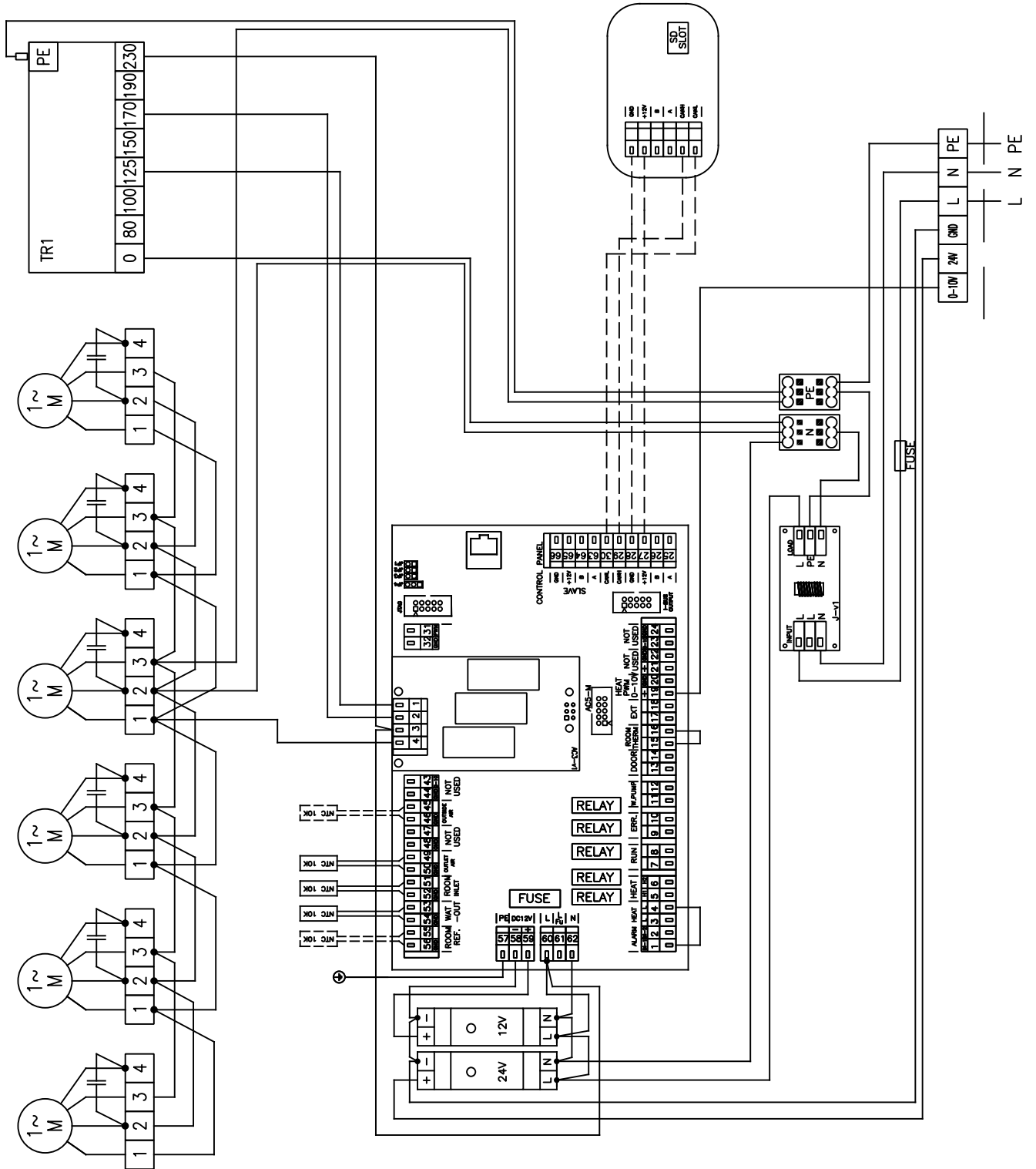
10. ELEKTRISKA KRETSAR

Air Genio COMFORT SLAVE + VCV-B-25S-CS-x-x



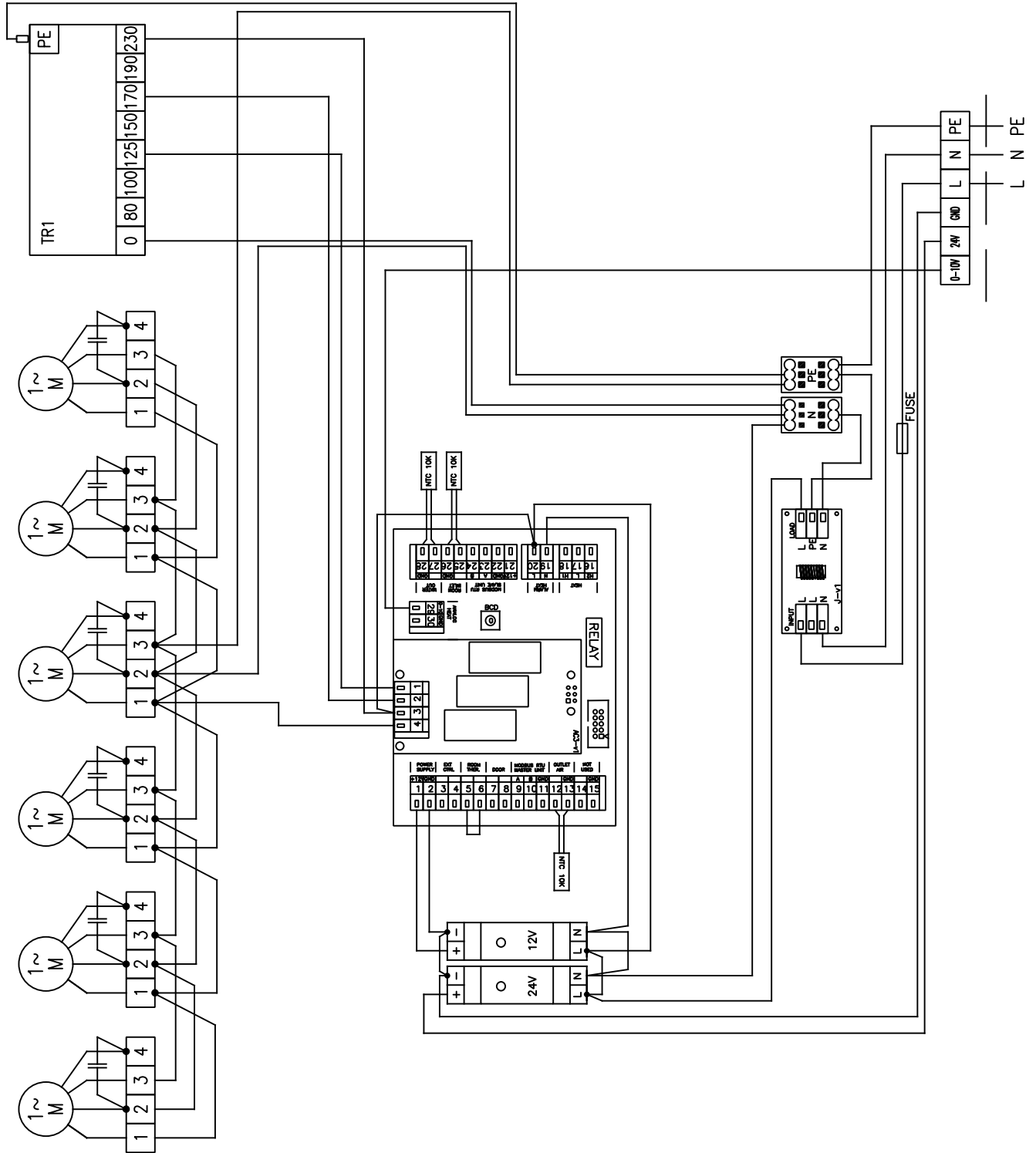
10. ELEKTRISKA KRETSAR

Air Genio SUPERIOR MASTER + VCV-B-25W-SU-x-x



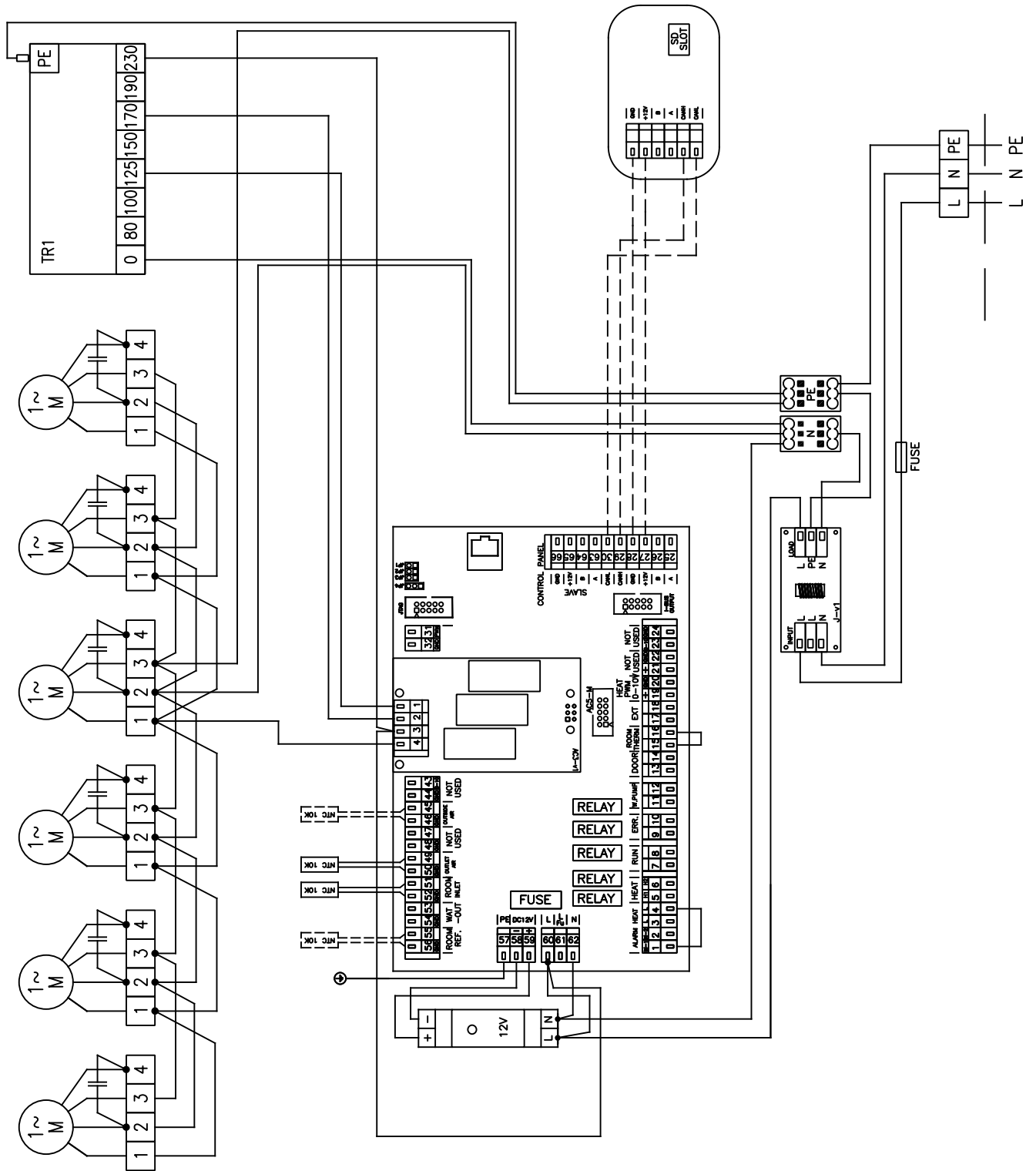
10. ELEKTRISKA KRETSAR

Air GenioSUPERIOR SLAVE + VCV-B-25W-SS-x-x



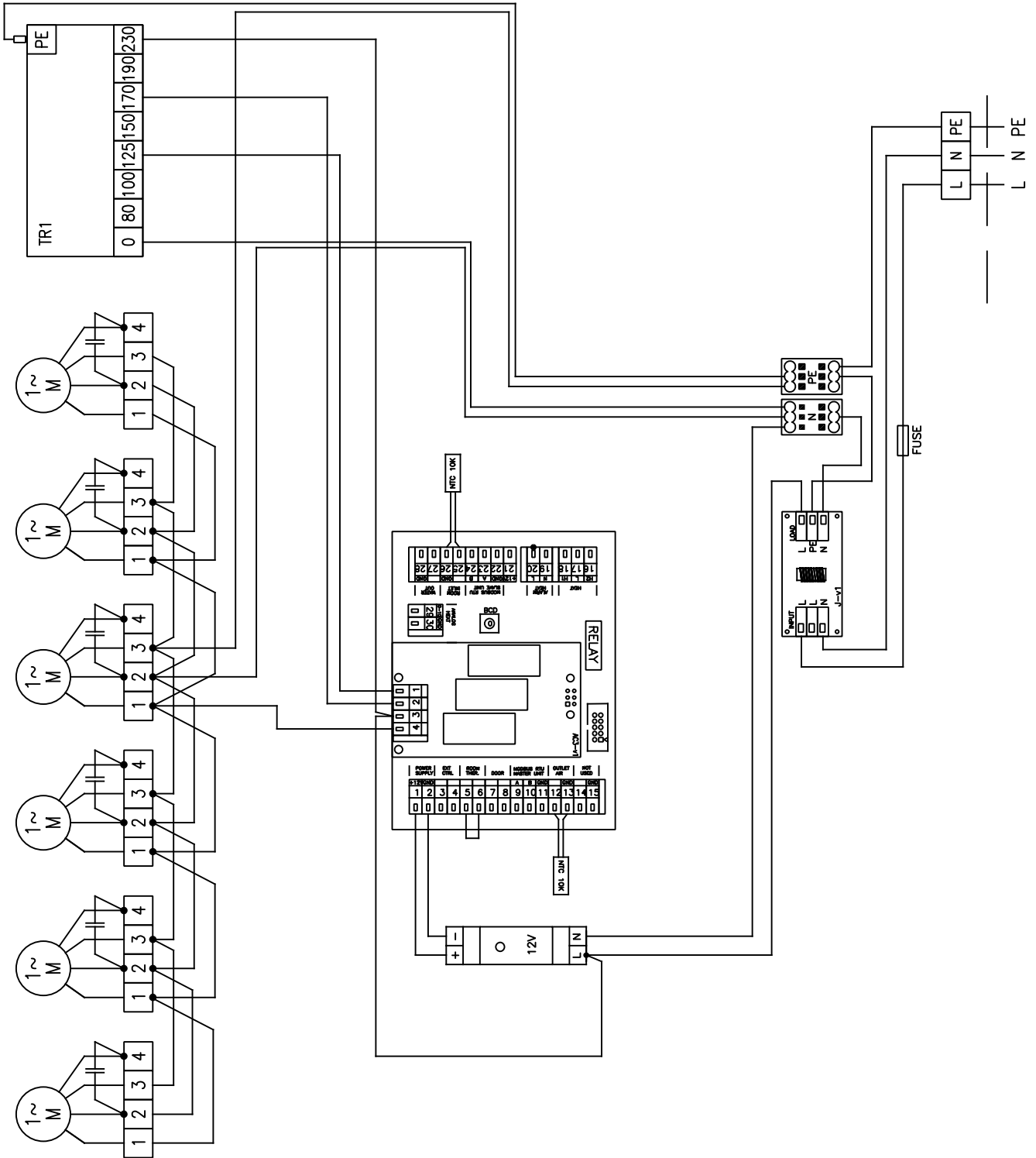
10. ELEKTRISKA KRETSAR

Air Genio SUPERIOR MASTER + VCV-B-25S-SU-x-x



10. ELEKTRISKA KRETSAR

Air GenioSUPERIOR SLAVE + VCV-B-25S-SS-x-x



11. SLUTSATS

Efter installation av lufridån läs noggrant **Manualen för lämplig regulator**. Om du har eventuella tvivel eller frågor, tveka inte att kontakta vår försäljningsavdelning eller vår tekniska supportavdelning.

KONTAKT:**Address:**

2VV, s.r.o.
Fáblovka 568,
533 52 Pardubice,
Česká republika

Internet:

<http://www.2vv.cz/>

