

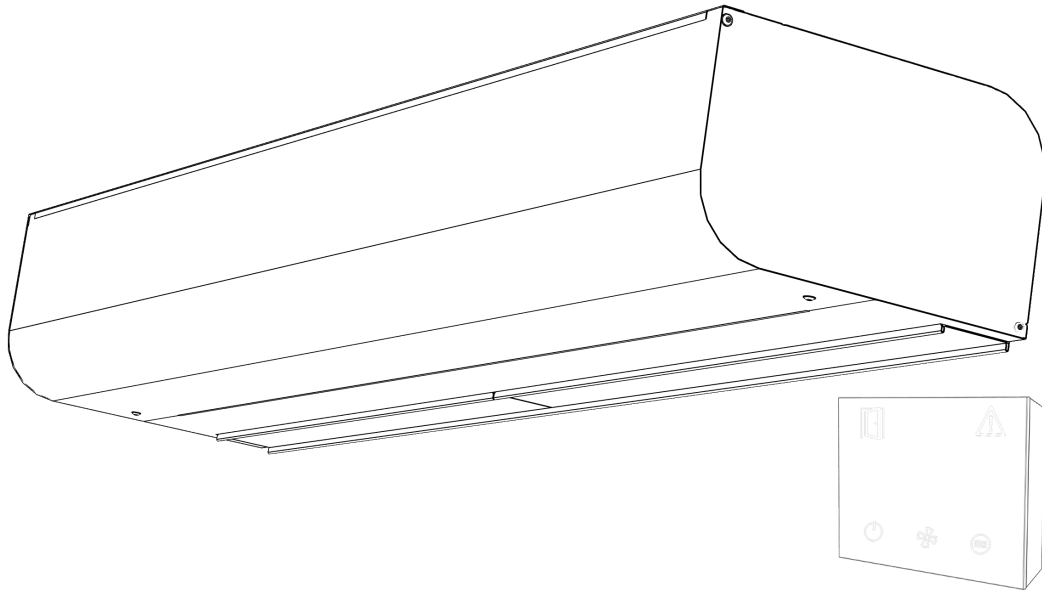


PARTNER
IN VENTILATION
2VV.CZ

SE

ESSENSSE AC / EC

PRIME



INSTALLATION

VCES4 B-xxx-xx AC/EC



1. INNAN DU BÖRJAR

SYMBOL	BETYDELSE
VARNING!	Varning eller försiktighet
VÄNLIGEN NOTERA!	Viktiga anvisningar
DU KOMMER BEHÖVA	Praktiska tips och information
TEKNISK INFORMATION	Detaljerad teknisk information
	Hänvisning till en annan del av handboken



Innan du installerar, läs noga avsnittet "**Säkert bruk av luftgardinerna**", där du hittar alla instruktioner för säker och korrekt användning av produkten.

Denna bruksanvisning innehåller viktiga instruktioner för lämplig installation av luftgardinerna. Innan du installerar läs noggrant alla följande instruktioner och följ dem. Tillverkaren förbehåller sig rätten att göra ändringar, inklusive i den tekniska dokumentationen, utan föregående meddelande. Håll handboken för framtida användning. Anvisningarna här är en del av produkten

Försäkran om överensstämmelse

Mer information finns på www.2VV.cz

2. UPPACKNING

2.1 KONTROLL AV LEVERANSEN

VÄNLIGEN NOTERA!

Kontrollera produkten för skador omedelbart efter leveransen. Vid skador på förpackningen, kontakta transportören. Krav som inte lämnas in i rätt tid kommer att bortse från.

- Kontrollera att den motsvarar den beställda produkttypen. Vid bristande överensstämmelse, packa inte ut produkten och kontakta säljaren.
- Efter uppäckning kontrollera att produkten och alla övriga komponenter är i bra skick. Kontakta försäljaren i händelse av tvekan
- Installera inte en skadad enhet!
- Om du inte ska packa upp produkten omedelbart efter leveransen, förvara den inomhus, på ett torrt ställe med omgivande temperaturer mellan +5°C och +40°C.



	Allt förpackningsmaterial är miljövänligt och kan återanvändas eller återvinnas. Bidra aktivt till skyddet av miljön och se till att förpackningsmaterialerna kasseras eller återvinns på rätt sätt.	
--	--	--

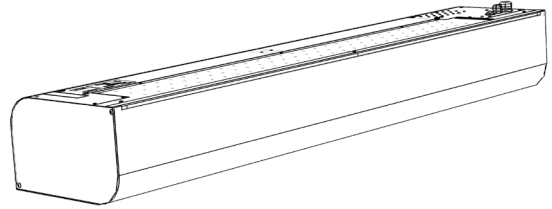
VÄNLIGEN NOTERA!

- Om enheten transporterades i temperaturer under 0 ° C, lämna den efter uppäckning i driftsförhållanden under minst två timmar utan att aktivera för att kompensera inre temperaturen.

INNEHÅLL

MASTER

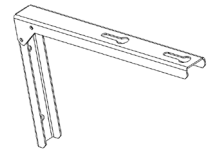
1x



1x



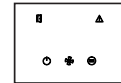
2x



4x



1x



1x



- UTP-kabel (20 m)

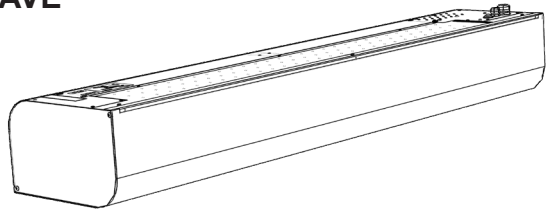
1x



- temperaturgivare

SLAVE

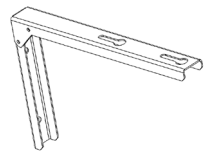
1x



1x



2x



4x



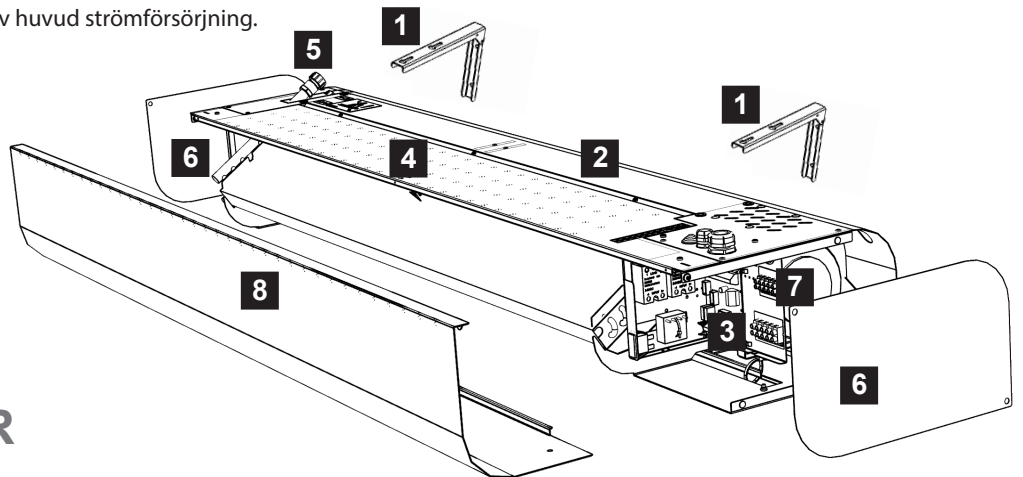
1x



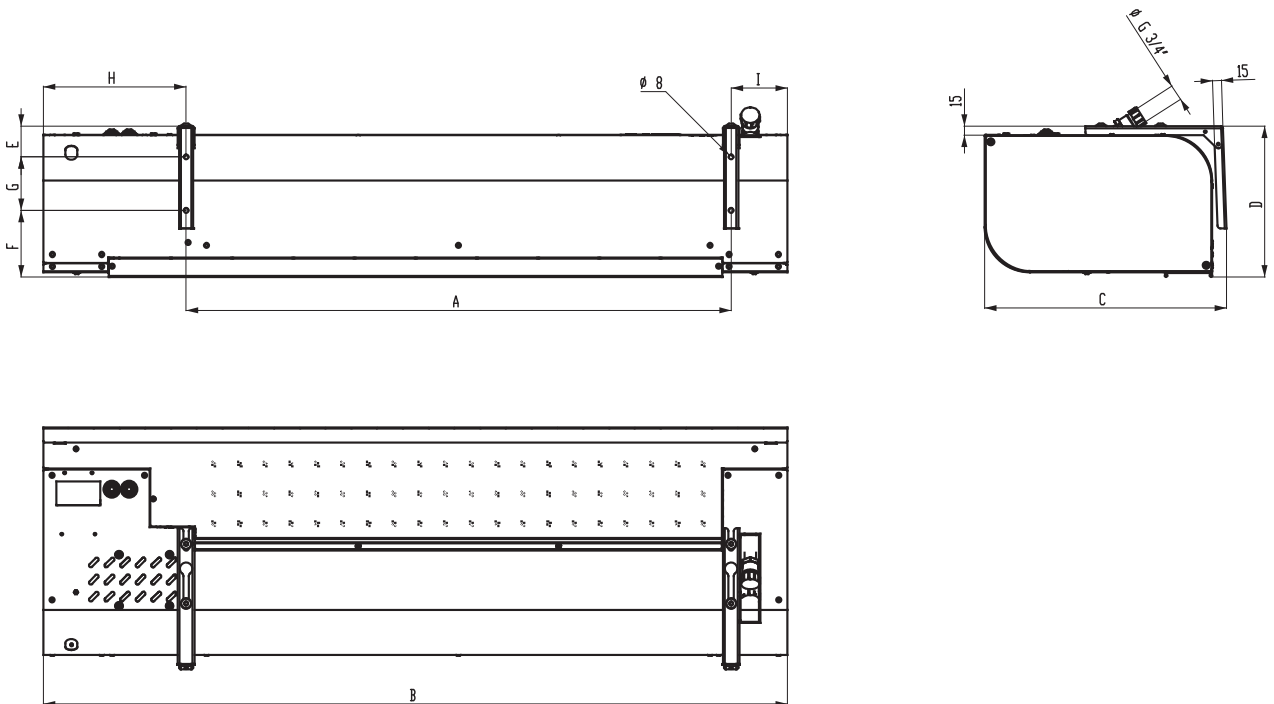
UTP-kabel (20 m)

3. HUVUDKOMPONENTER

- 1** Monteringsfäste (2 st)
- 2** Gardin kropp
- 3** Område för anslutning av kontrollpanelen
- 4** Sugskydd
- 5** Anslutning av vattenväxlare (endast vattenmodell)
- 6** Sidoluckan
- 7** Anslutningsbox för anslutning av huvud strömförsörjning.
- 8** Främre omslag



4. DIMENSIONER



TIP	A	B	C	D	E	F	G	H	I
	(mm)								
VCES4 B 100	916	1252	407	252	51	111	90	240	95
VCES4 B 150	1325	1660	407	252	51	111	90	240	95
VCES4 B 200	1825	2160	407	252	51	111	90	240	95
VCES4 B 250	2235	2570	407	252	51	111	90	240	95

5. TECHNICAL PARAMETERS

AC-MOTOR

Typ	Värmeaggregatets uteffekt [kW] (*LPHW 90/70°C)		Total tillförd effekt [kW]	Total spänning/ ström [V/A]	Motorns spänning/ ström [V/A]	Temperaturökning Δt [°C]	Frekvens [Hz]	Vikt [kg]
	1st nivå	2:a nivån						
VCES4 B 100-E0 AC	3.2	4.7	4.90	400 / 7,6	230 / 0,6	10.4	50	24.4
VCES4 B 150-E0 AC	3.8	7.5	7.70	400 / 11,9	230 / 0,9	10.2		30.4
VCES4 B 200-E0 AC	4.8	9.5	9.80	400 / 15,8	230 / 1,4	9.4		38.4
VCES4 B 250-E0 AC	7	12	12.40	400 / 19	230 / 1,4	10.2		45.4
VCES4 B 100-E1 AC	3.2	6.3	6.50	400 / 14	230 / 0,6	13.9		24.4
VCES4 B 150-E1 AC	5	10	10.20	400 / 20,5	230 / 0,9	13.6		30.4
VCES4 B 200-E1 AC	6.3	12.6	12.90	400 / 26,5	230 / 1,4	12.5		38.4
VCES4 B 250-E1 AC	8	16	16.40	400 / 24	230 / 1,4	13.6		45.4
VCES4 B 100-E2 AC	4.7	9.5	9.70	400 / 14	230 / 0,6	21.0		24.4
VCES4 B 150-E2 AC	7.5	15	15.20	400 / 22,6	230 / 0,9	20.3		30.4
VCES4 B 200-E2 AC	9.5	19	19.30	400 / 28,8	230 / 1,4	18.9		38.4
VCES4 B 250-E2 AC	12.2	24.5	24.90	400 / 36,8	230 / 1,4	20.9		45.4
VCES4 B 100-V2 AC	16.0		0.20	230 / 0,6	230 / 0,6	36.6		25.6
VCES4 B 150-V2 AC	23.6		0.20	230 / 0,9	230 / 0,9	35.2		32.1
VCES4 B 200-V2 AC	34.0		0.30	230 / 1,4	230 / 1,4	34.4		41.6
VCES4 B 250-V2 AC	42.9		0.40	230 / 1,4	230 / 1,4	34.5		48.6
VCES4 B 100-S0 AC	-	-	0.10	230 / 0,6	230 / 0,6	-		22.6
VCES4 B 150-S0 AC	-	-	0.20	230 / 0,9	230 / 0,9	-		28.6
VCES4 B 200-S0 AC	-	-	0.30	230 / 1,4	230 / 1,4	-		36.6
VCES4 B 250-S0 AC	-	-	0.40	230 / 1,4	230 / 1,4	-		42.6

*Intagslufttemperatur +18 °C, vid maximal värmenivå och högsta fläkthastighet.

EC-MOTOR

Typ	Värmeaggregatets uteffekt [kW] (*LPHW 90/70°C)		Total tillförd effekt [kW]	Total spänning/ ström [V/A]	Motorns spänning/ ström [V/A]	Temperaturökning Δt [°C]	Frekvens [Hz]	Vikt [kg]
	1st nivå	2:a nivån						
VCES4 B 100-E0 AC	3.2	4.7	4.90	400 / 7,9	230 / 0,9	7.2	50/60	23.2
VCES4 B 150-E0 AC	3.8	7.5	7.70	400 / 12,1	230 / 1,1	8.7		29.6
VCES4 B 200-E0 AC	4.8	9.5	9.80	400 / 15,7	230 / 1,3	7.9		34.5
VCES4 B 250-E0 AC	7	12	12.30	400 / 19	230 / 1,6	8.2		41.5
VCES4 B 100-E1 AC	3.2	6.3	6.50	400 / 14	230 / 0,9	9.6		23.2
VCES4 B 150-E1 AC	5	10	10.20	400 / 20,5	230 / 1,1	11.6		29.6
VCES4 B 200-E1 AC	6.3	12.6	12.90	400 / 26,5	230 / 1,3	10.5		34.5
VCES4 B 250-E1 AC	8	16	16.30	400 / 24	230 / 1,6	11.0		41.5
VCES4 B 100-E2 AC	4.7	9.5	9.70	400 / 14,3	230 / 0,9	14.5		23.2
VCES4 B 150-E2 AC	7.5	15	15.20	400 / 22,8	230 / 1,1	17.5		29.6
VCES4 B 200-E2 AC	9.5	19	19.30	400 / 28,7	230 / 1,3	15.9		34.5
VCES4 B 250-E2 AC	12.2	24.5	24.80	400 / 37	230 / 1,6	16.5		41.5
VCES4 B 100-V2 AC	18.1		0.15	230 / 0,7	230 / 0,7	29.7		24.4
VCES4 B 150-V2 AC	24.8		0.20	230 / 0,9	230 / 0,9	30.6		31.3
VCES4 B 200-V2 AC	35.5		0.30	230 / 1,1	230 / 1,1	32.9		37.7
VCES4 B 250-V2 AC	45.2		0.30	230 / 1,4	230 / 1,4	32.8		44.7
VCES4 B 100-S0 AC	-	-	0.20	230 / 0,9	230 / 0,9	-		21.4
VCES4 B 150-S0 AC	-	-	0.24	230 / 1,1	230 / 1,1	-		27.8
VCES4 B 200-S0 AC	-	-	0.30	230 / 1,3	230 / 1,3	-		32.7
VCES4 B 250-S0 AC	-	-	0.30	230 / 1,6	230 / 1,6	-		38.7

*Intagslufttemperatur +18 °C, vid maximal värmenivå och högsta fläkthastighet.



Övriga tekniska parametrar finns i motsvarande tekniska produktblad

6. INSTALLATION

6.1 DRIFTSVILLKOR:

Luftridån är konstruerad för att användas inomhus, i torr miljö, med omgivande temperaturer mellan **5°C och +40°C**, en maximal relativ fuktighet på 80% och för att transportera luft fri från grovt damm, fett, kemisk rök och annan förorening. Det elektriska skyddet är IP 20 (mot partiklar större än 12,5 mm, är inte skyddad mot vatten).

Luftgardiner med elvärmare är utrustade med en operativ termostat med automatisk återställning (placerad på varje värmare) och en nödtermostat med manuell återställning.

Vattenväxlarna är konstruerade för en maximal vattentemperatur på + 100°C och maximalt tryck på 1,6 MPa.

6.2 INSTALLATIONSVILLKOR:

Installation och montering av enheten får utföras endast av en lämplig kvalificerad person som har tillräckliga verktyg!

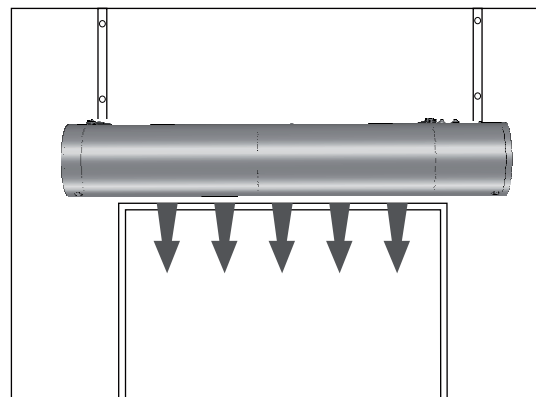
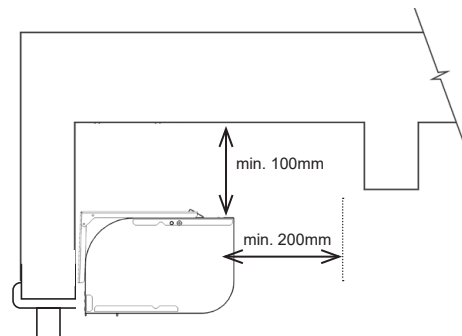
2 monteringsfästen och 4 bultar levereras med produkten som standard.

Om enheten ska monteras på gängade stänger måste de beställas separat. Följande regler bör följas för att enheten ska fungera korrekt.

VÄNLIGEN NOTERA!

- minsta avstånd måste följas (se fig. Avstånd) med avseende på brännbarheten hos material,
- säkert avstånd beroende på brandfarlighet av materialet bestäms av arkitekten med avseende på de föreskrifter som gäller på installationsplatsen,
- enheten får endast installeras i horisontellt läge,
- det måste finnas minst 200 mm ledigt utrymme framför sugkåpan för att enheten ska fungera korrekt,
- avgasutgång bör placeras så nära som möjligt till dörren eller luftridån öppningen,
- luftridån bör sträcka sig på båda sidor av öppningen med minst 100 mm
- om luftridån ska installeras ovanför en dörr, placera den så nära som möjligt till dörrens övre kant. Se till att inloppet och avgasutgång inte blockeras och att luften kan strömma fritt, se fig.

6.3 NÖDVÄNDIGT AVSTÅND



Om det finns ett fönster ovanför dörren eller annat material som förhindrar installationen på konsollen, kan enheten hängas från taket med hjälp av gängade stavar, direkt på dymlingar (se nedan).

Installation med monteringsfästen



DU KOMMER ATT BEHÖVA

4x dymlingar (not included)
4X bultar (not included)

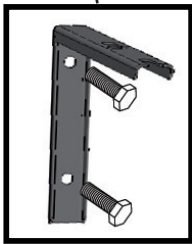
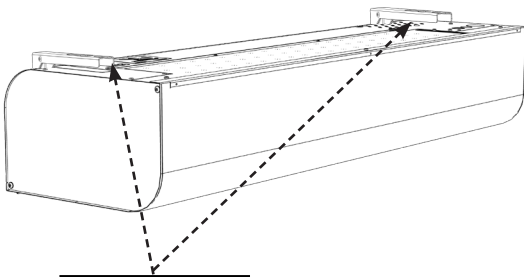
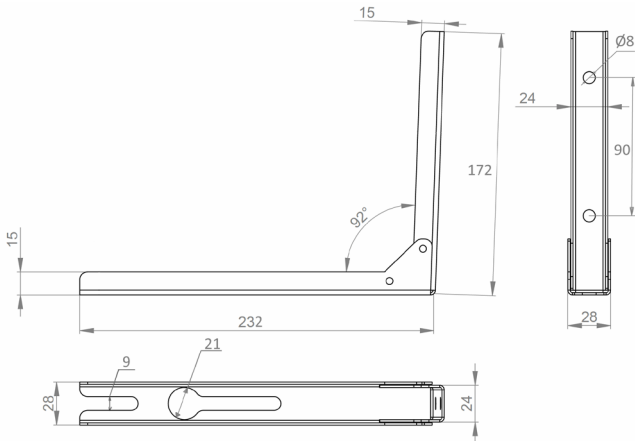
Mät hålen på väggen enligt dimensionerings diagrammet (se "Dimensioner") (följ installationsreglerna). Glöm inte att välja om enheten ska installeras enligt A eller B och att ställa in höjden av öppningen enligt det! Sätt tillbaka till öppningen i gardinen (och endast delvis i gardinen) skruvarna som hållit fästena och häng ut gardinen från dem. **Kontrollera att luftgardinen är ordentligt fastsatt för att förhindra att den faller.** Mät monteringshålerna och mätten och förbereda fästet för luftridån (se Mättskiss på sidan 4).

Enheten måste installeras så att dess nedre kant är så nära som möjligt till dörrens övre kant. Följ minsta avstånd krav vid installation.

Enheten är normalt monterad på konsoler ovanför en dörr, om platsen tillåter det. Man har följande alternativ när man använder konsoler:

6. INSTALLATION

Fästets mått

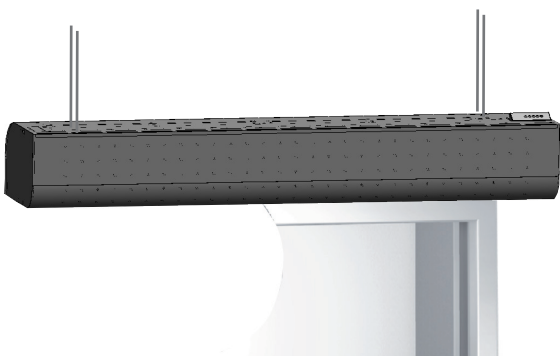


Installation med gängade stänger

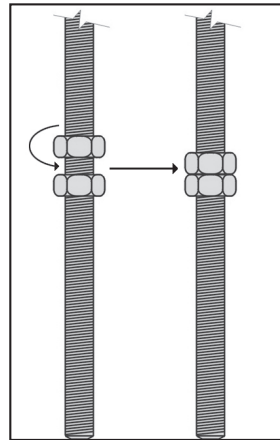


DU KOMMER ATT BEHÖVA

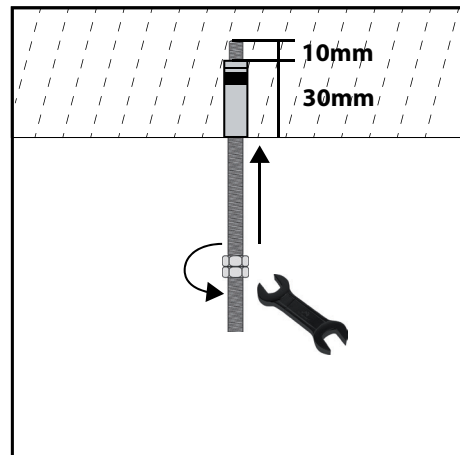
- 4 8mm ankare (ingår ej)
- 4 M8 gängade stänger (ingår ej)
- 8 M8 nötter (ingår ej)



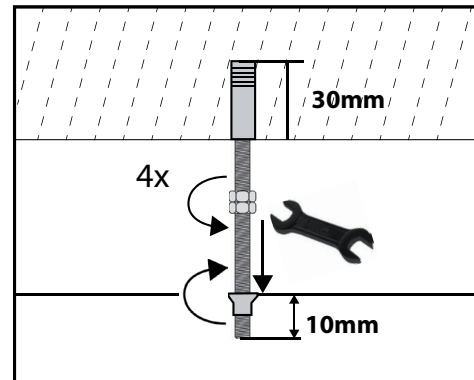
Innan du installerar, kontrollera att taket kan bära enhetens vikten. Installera enligt följande ritningar.



1. Fastsättning till taket



2. Fastsättning till luftridån

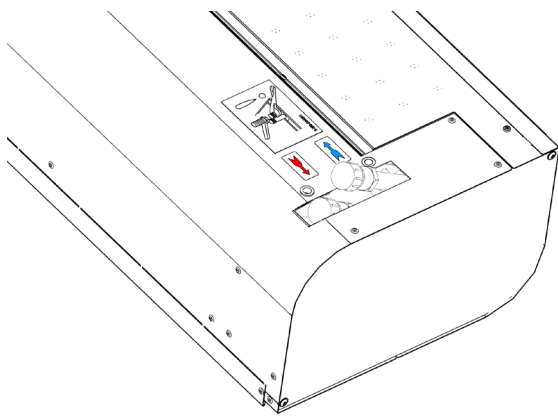


6. INSTALLATION

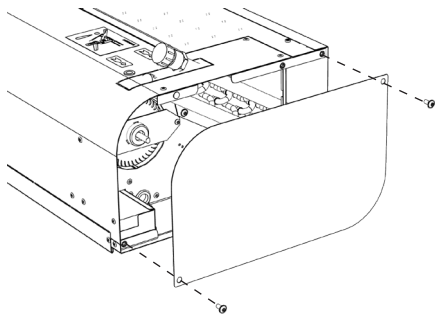
6.5 Anslutning av vattenvärmaren

(endast för lufridån med LPHW)

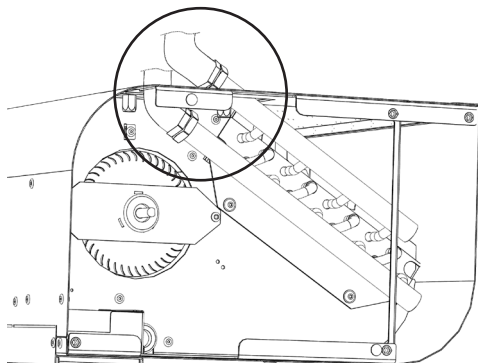
- flexibla slangar rekommenderas för att ansluta vattenvärmaren
- anslutning och trycktest på värmaren måste utföras av en person med behörighet i VVS och i enlighet med gällande föreskrifter
- rörens diametrar för anslutning av vattenvärmaren anges i avsnittet MÅTT
- värmaren är konstruerad för vatten med ett maximalt tryck på 1,6 MPa och en maximal temperatur på + 100°C.



Öppna sidoluckan.



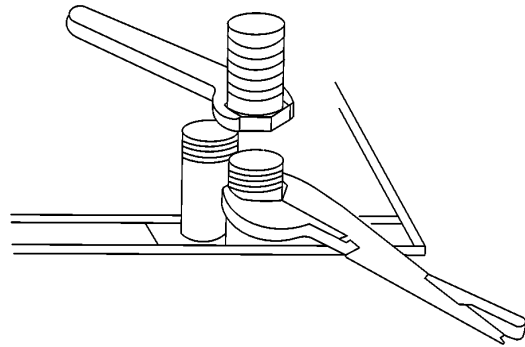
Anslutning av den flexibla slangen.



VÄNLIGEN NOTERA!

- anslut rören i motströmsanslutningen, varmvattenanslutningen och returvärmevattnet visas i bilden ovan
- det är lämpligt att installera en avstängningsventil vid inloppet och utloppet på värmaren för att avbryta vattenförsörjningen

Vid anslutning av värmaren, håll utloppet med tänger för att förhindra skador (se figur)

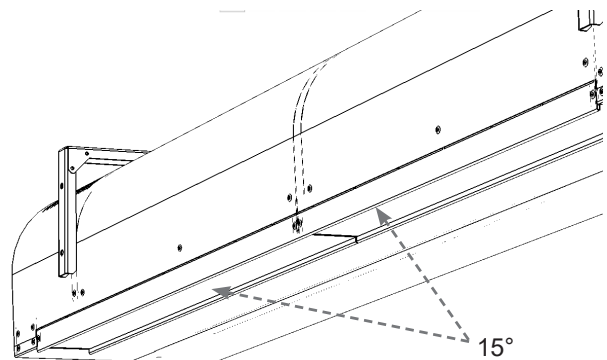


6.6 INSTÄLLNING AV AVGASLUFT RIKTNINGEN



VARNING!

Avled avgasen i önskad riktning under installationen av enheten. Avgaserna från Essense lufridån (Essense air curtain) kan blåsa luft i maximal vinkel på 15°.

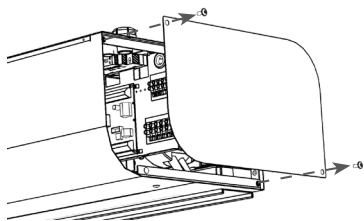


6. INSTALLATION

6.6 ANSLUTNING AV MATNINGSKABLAR

Följande procedur kräver att frontkåpan tas bort och att sidokåpan tas bort.

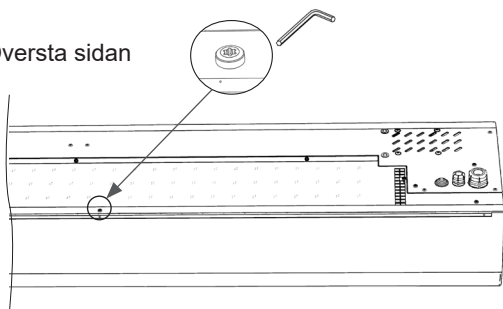
Sidokåpan fästs med två M5-skrivar



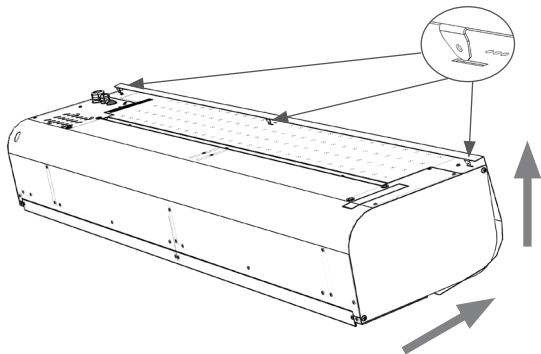
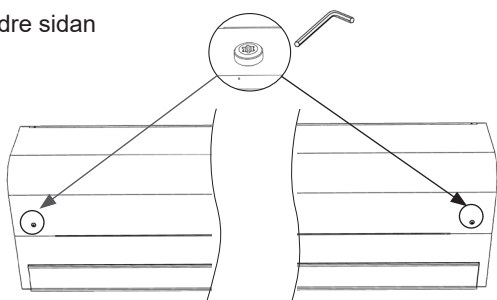
Öppna den främre luckan

- Skruva loss en M5-skriv på ovansidan av locket sida
- skruva loss de två M5-skrivarna på undersidan av locket

Översta sidan



Nedre sidan

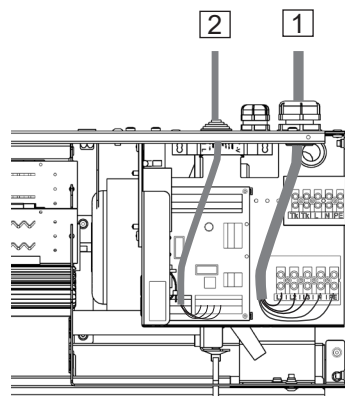


Alla faser i elförsörjningen måste anslutas via motsvarande typ av krets brytare. Det måste vara möjligt att koppla bort enheten från elnätet med en enda strömbrytare.

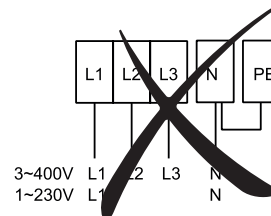
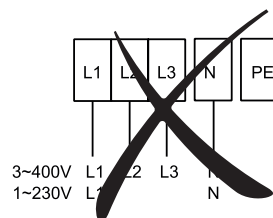
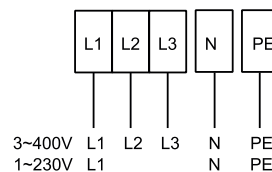
- Nätkabeln ingår inte i leveransen.
- Dra ut regulatorns kommunikationskabel.
- Dra kablarna till tillbehören, om tillämpligt

OBSERVERA!

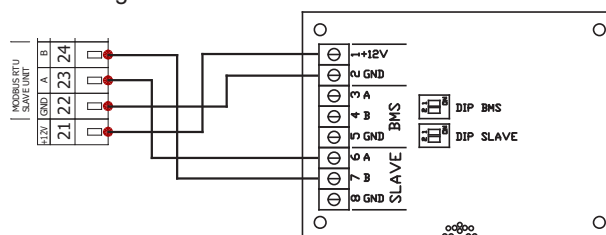
Matningen måste bestämmas av den berörda konstruktören, den måste uppfylla tillämpliga bestämmelser och ta hänsyn till lufttridans effekt- och installationsparametrar



1 - Anslutning för strömförsörjning

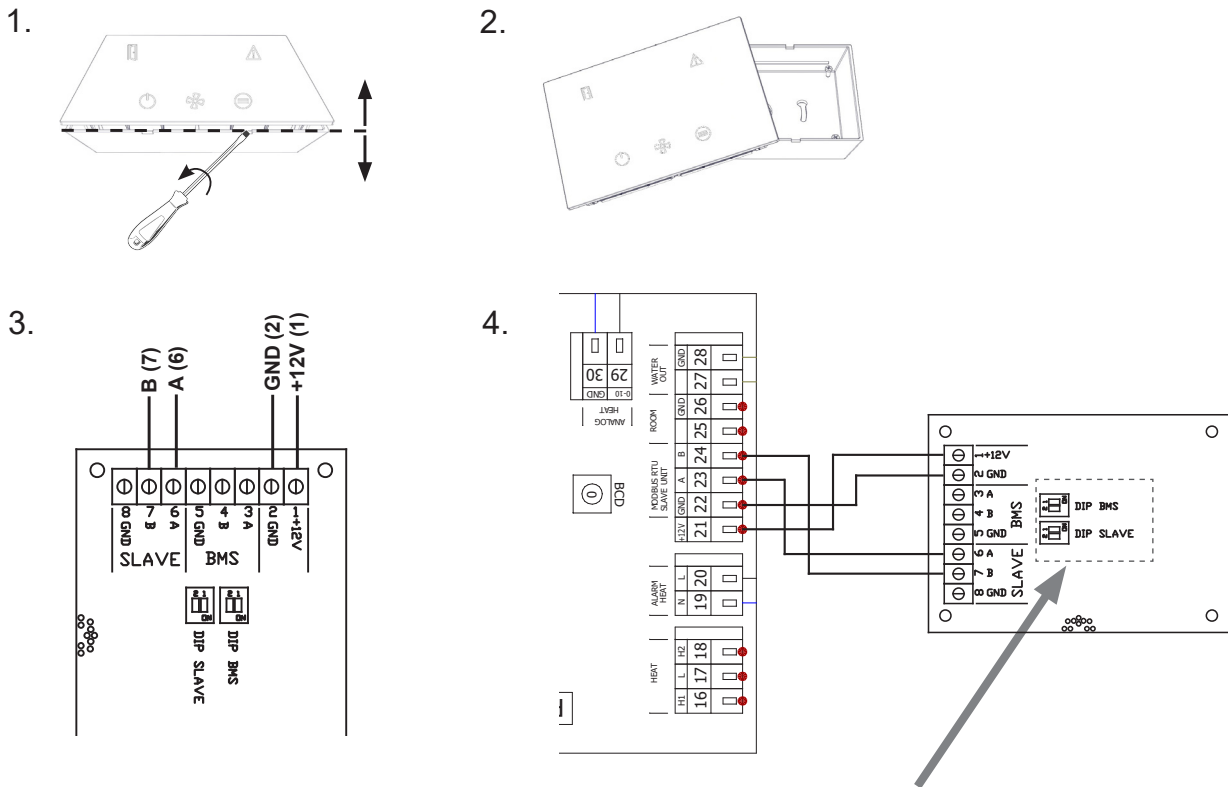


2 - Anslutning av kommunikationskabel

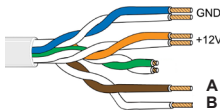


6. INSTALLATION

6.7 ANSLUTNING AV KONTROLLPANELEN



Viktigt att använda UTP CAT5 datakabel (anslutet korsat par)!



DIP BMS – möjligheter till uppsägning:

- DIP1 och DIP2 inställda på OFF - ej terminerad BUS
- DIP1 och DIP2 inställda på ON - BUS-terminering 150Ω
- DIP1 inställd på ON och DIP2 inställd på OFF - BUS-terminering 300Ω
- DIP1 inställd på OFF och DIP2 inställd på ON - BUS-terminering 300Ω
- Standardinställning:** DIP1 - ON, DIP2-OFF - BUS-terminering 300Ω

- DIP SLAVE - Vid inställning av DIP till ON, terminering
- DIP1 och DIP2 inställda på OFF - inte terminerade BUS
- DIP1 och DIP2 inställda på ON - BUS-terminering 150Ω
- DIP1 inställd på ON och DIP2 inställd på OFF - BUS-terminering 300Ω
- DIP1 inställd på OFF och DIP2 inställd på ON - BUS-terminering 300Ω
- Standardinställning:** DIP1 - ON, DIP2-OFF - BUS-terminering 300Ω

6.8 ANSLUTNING TILL MODBUS RTU

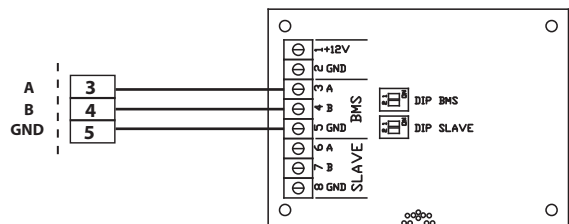
Modbus RTU-anslutning till kontrollpanelen

Område för inställningar:

Modbus adress: 1-247, Standard: 1

Baudrate: 4800/9600/19200/38400, Default:9600

Paritet: NONE/ODD/EVEN, Standard: ODD

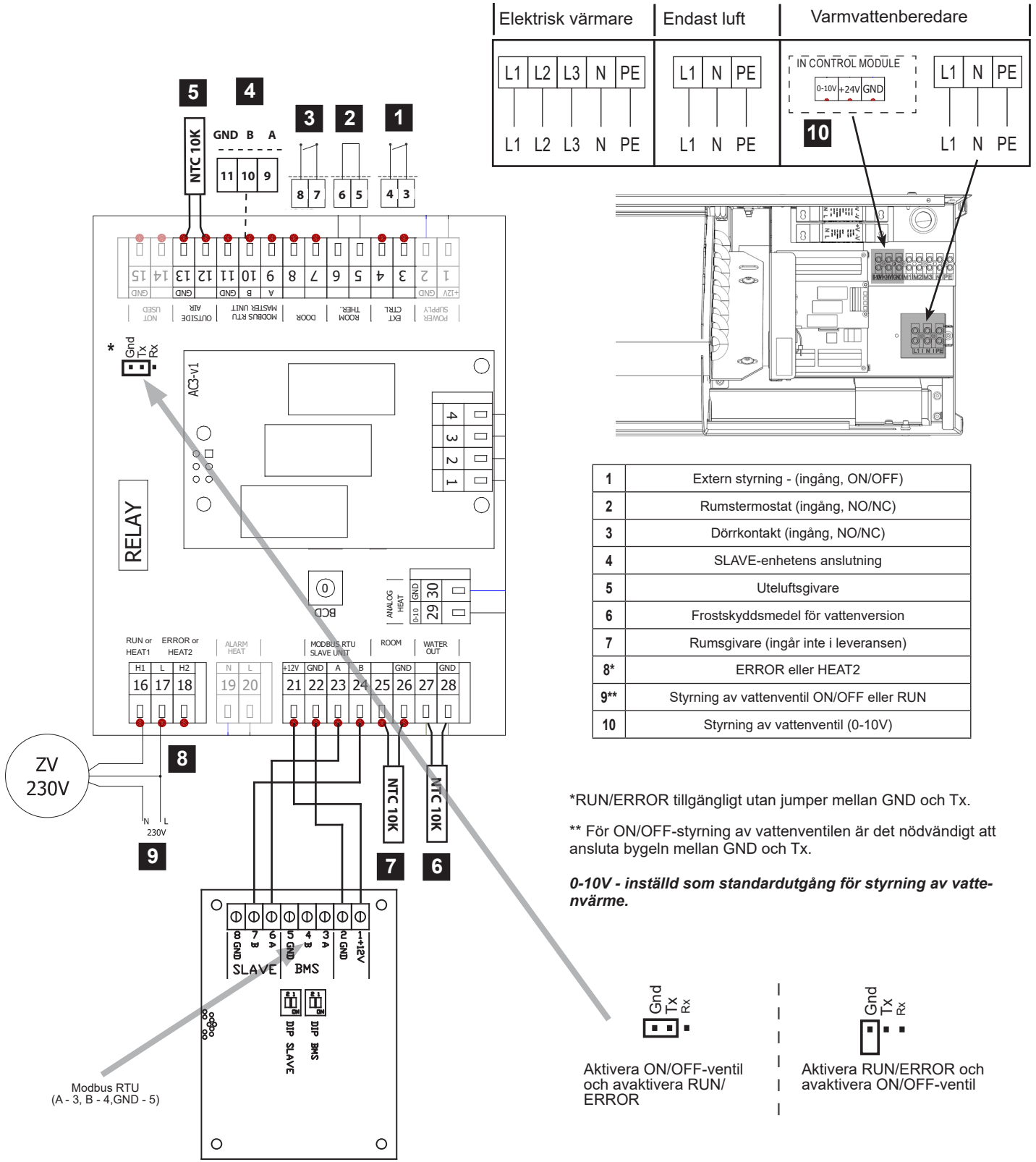


Mer information finns i Anslutningsguide för Modbus.

6. INSTALLATION

6.9 ELSHEMA FÖR ANSLUTNING AV TILLBEHÖR

MASTER ANSLUTNING



*RUN/ERROR tillgängligt utan jumper mellan GND och Tx.

** För ON/OFF-styrning av vattenventilen är det nödvändigt att ansluta bygeln mellan GND och Tx.

0-10V - inställd som standardutgång för styrning av vattenvärme.


 Aktivera ON/OFF-ventil
 och avaktivera RUN/
 ERROR


 Aktivera RUN/ERROR och
 avaktivera ON/OFF-ventil

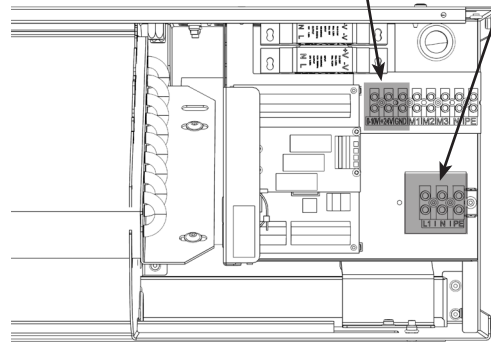
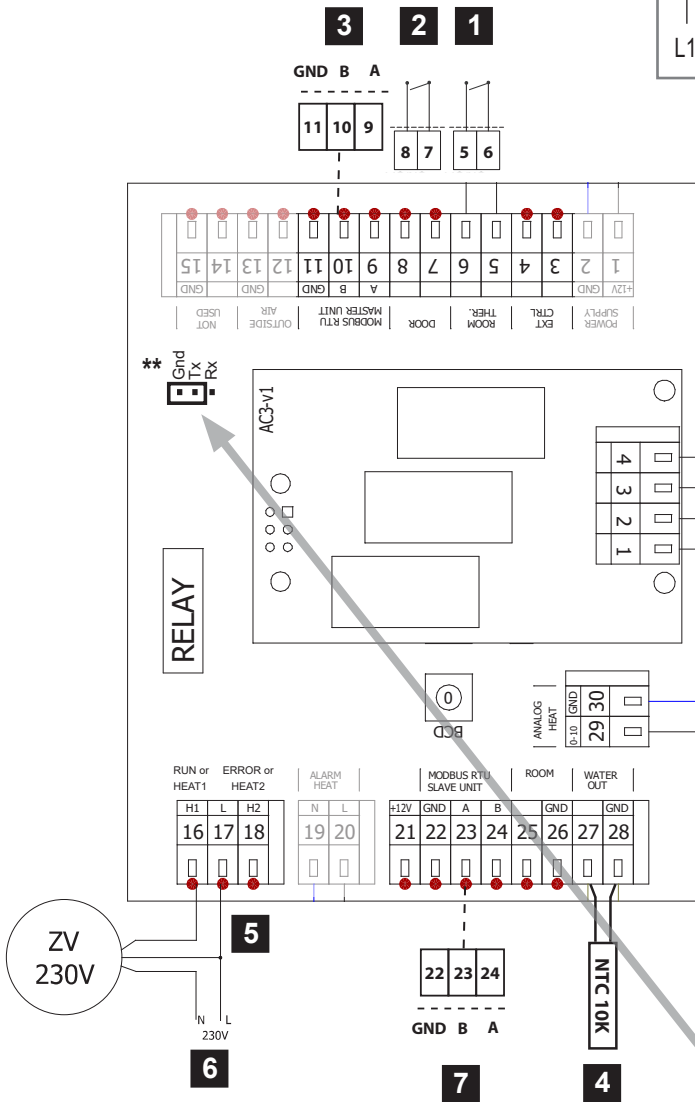
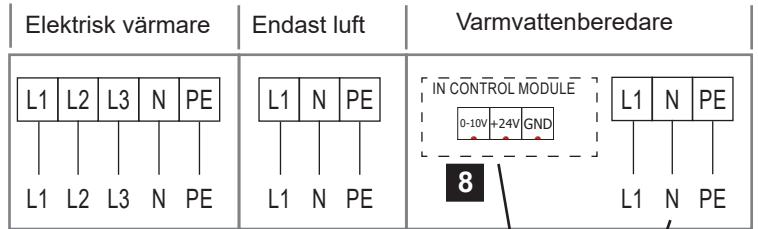
PEKSKÄRMSKONTROLLER



Använd en skärmad UTP CAT5-kabel (medföljer i förpackningen) för att ansluta regulatorn. Den maximala rekommenderade kabellängden är 40m. Datakommunikationskabeln måste vara separerad från kraftledningskablarna.

6. INSTALLATION

SLAVE-ANSLUTNING



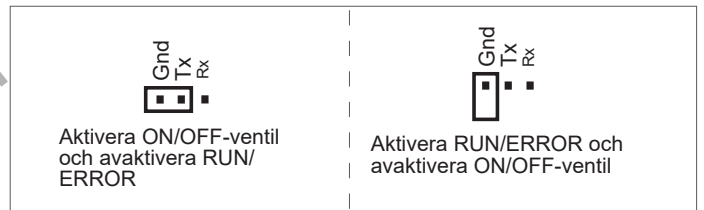
2	Rumstermostat (ingång, NO/NC)
3	Dörrkontakt (ingång, NO/NC)
4	SLAVE-enhetens anslutning
5*	ERROR eller HEAT2
6**	Styrning av vattenventil ON/OFF eller RUN
7	MASTER-enhetens anslutning
8	Styrsignal för vattenventil (0-10V)

*RUN/ERROR tillgängligt utan jumper mellan GND och Tx.

* För ON/OFF-styrning av vattenventilen är det nödvändigt att ansluta bygeln mellan GND och Tx.

0-10V - inställd som standardutgång för styrning av vattenvärme.

* Använd en skärmad UTP-kommunikationskabel (medföljer).

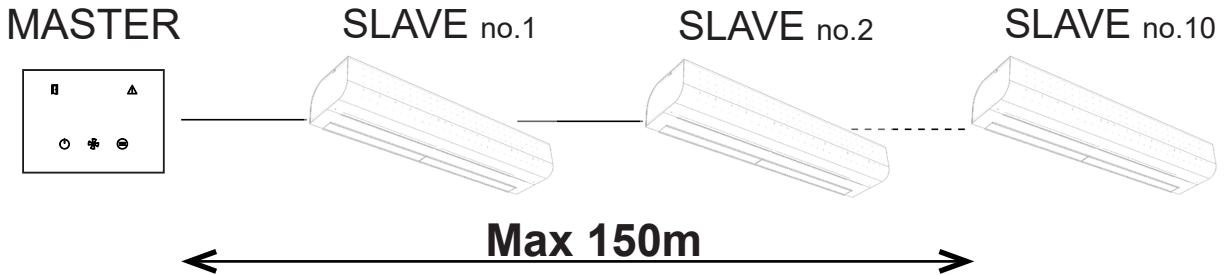
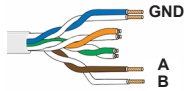


6. INSTALLATION

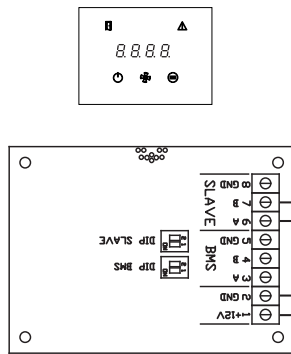
6.10 ELEKTRISKA SCHEMAN KEDJOR



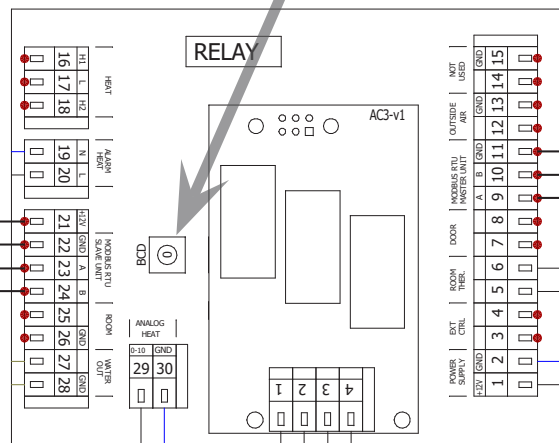
Använd en kommunikationskabel av UTP-typ, optimalt skärmad, för anslutningen mellan MASTER och SLAVE.
 Anslut kommunikationsplintarna A, B och GND på båda korten (MASTER - SLAVE).
 Datakommunikationskabeln måste vara separerad från kraftledningskablar.



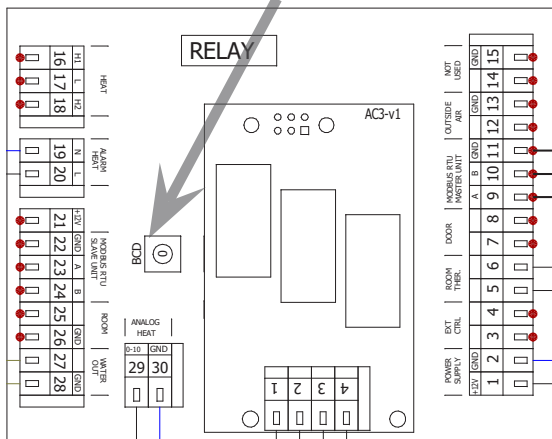
MASTER



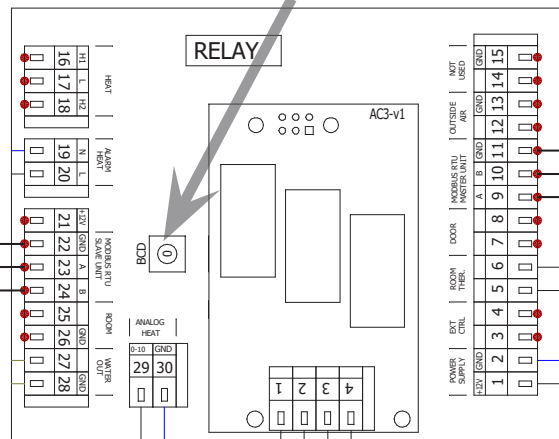
SLAVE 1



SLAVE 3



SLAVE 2

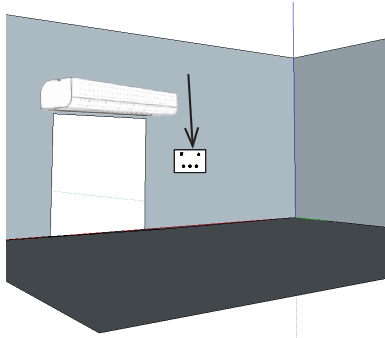


6. INSTALLATION

6.11 TEMPERATURGIVARE

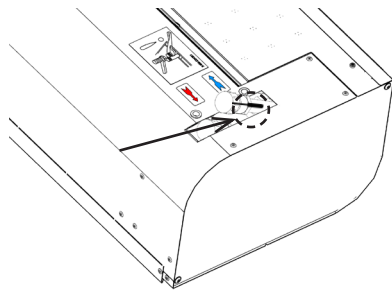
Inkluderade temperaturgivare

Rumstemperaturgivare - placerad i kontrollpanelen.



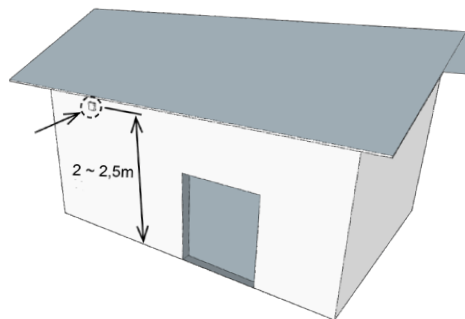
Temperaturgivare för returvatten.

WATER OUT	
GND	
27	28
□	□



Sensor för utetemperatur.

OUTSIDE AIR	
GND	
12	13



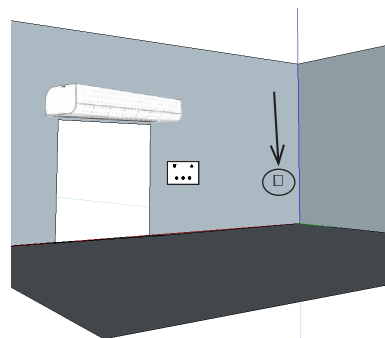
	<p>Utetemperaturgivaren rekommenderas att installeras på byggnadens norra sida, skyddad mot direkt solljus eller annan oönskad värmeinstrålning.</p>
	<p>Temperaturgivaren rekommenderas att installeras i en täcklåda, som bör innehålla små hål för bättre resultat.</p>

Option temperaturgivare (ingår ej)

Givare för rumstemperatur

Efter installation av en rumstemperaturgivare på plint 26-27 avaktiveras automatiskt temperaturgivaren i manöverpanelen.

ROOM	
GND	
25	26
□	□



7. IGÅNGKÖRNING

LÄS FÖRSIKTIGT!

Innan första idrifttagningen kontrollera följande:

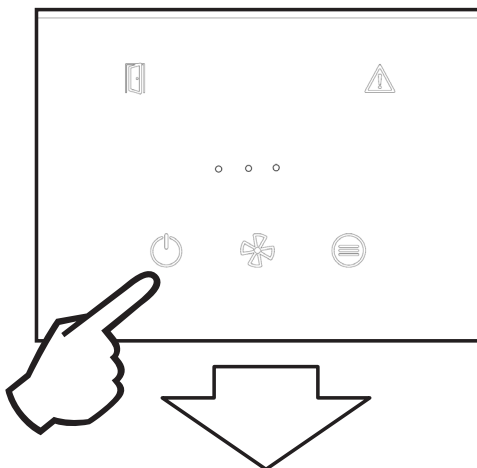
- att enheten är korrekt monterad på stödkonstruktionen,
- att enheten är ordentligt stängd,
- att strömförsörjningen är korrekt ansluten, inklusive jordning och skydd av de externa triggarna,
- att alla delar av de elektriska komponenterna är ordentligt anslutna,
- att installationen överensstämmer med alla instruktioner i den här handboken,
- att inget instrument eller annat föremål som skulle kunna skada den, stannade i anläggningen.

VARNING!

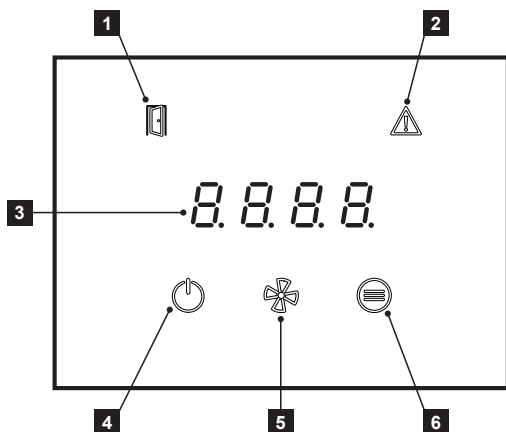
- Alla ingrepp eller ändringar i interna anslutningar är förbjudna och leder till förlust av garanti.
- Vi rekommenderar att du använder tillbehören försedda av oss. Om du är osäker på möjligheten att använda icke-originella tillbehör, kontakta din återförsäljare.

START

Efter inkoppling av huvudströmbrytaren, aktivera luftridån genom att vrida brytaren till en av tre grader av fläkthastighet.



Apparaten startas och stängs av genom att trycka på ON/OFF-symbolen i två sekunder



- 1 - Statusikon för öppen dörr
- 2 - Signalisering av fel
- 3 - Display med halvsegment
- 4 - ON/OFF-knapp (håll inne 2 sek.)
- 5 - Knapp för hastighetsreglering
- 6 - Temperaturinställningar

Fullständig beskrivning finns i PRIME OPERATIONAL MANUAL

8. EXTERNA TILLBEHÖR

ANSLUTNING AV EXTERNA TILLBEHÖR



OBSERVERA

Enheten måste vara fränkopplad från strömförsörjningen för att tillbehör ska kunna anslutas. Alla externa styrkomponenter måste anslutas enligt kopplingsschemat.



UPPMÄRKSAMHET!

Tillbehör som inte ingår i produkten.

DK-B3 dörrkontakt



Isolerad brytkontakt med maximal spänning 12V.

Kabel - Tvåledarkabel med ett tvärsnitt på 0,5 mm². - Maximal längd: 50 m

2-VÄGS- ELLER 3-VÄGSVENTIL MED SERVODRIFT (230V)

ZV2-230-xx,x-xx

ZV3-230-xx,x-xx



2-VÄGS- ELLER 3-VÄGSVENTIL MED SERVODRIVNING (0-10V)

ZV2-024-xx,x-xx

ZV3-024-xx,x-xx



TEMPERATURGIVARE ND-CT100

Temperaturgivare 10m, IP68

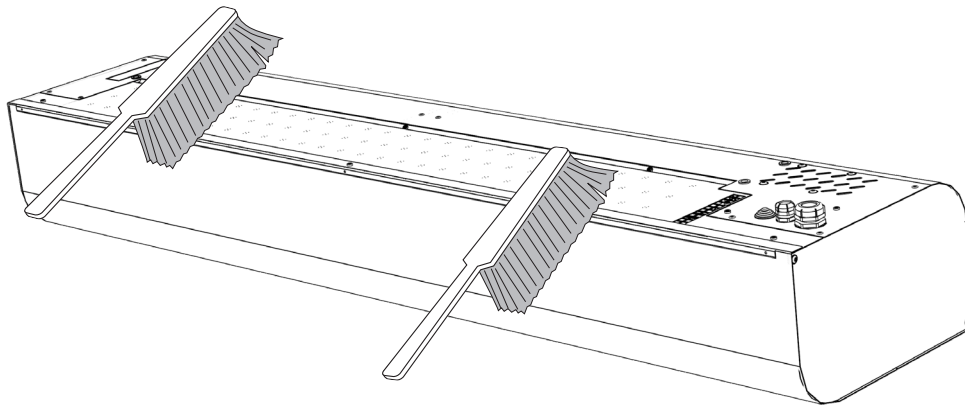


9. RENGÖRING

VARNING!

Före varje ingrepp inuti luftridån ska vara huvudströmförsörjningen avstängd. Luftporten ska hållas kallt!

- Det är förbjudet att använda tryckluft, aggressiva kemikalier, lösningsmedel eller vatten vid rengöringen.
- Rengör med en fuktig trasa, mjuk borste eller dammsugare.
- Vid rengöring rensa upp ytor av luftridån inklusive en sugdel.
- Rengör som krävs, rekommenderas minst en gång om 3 månader.
- Säkerställ skyddet och ha på sig skyddskläder.

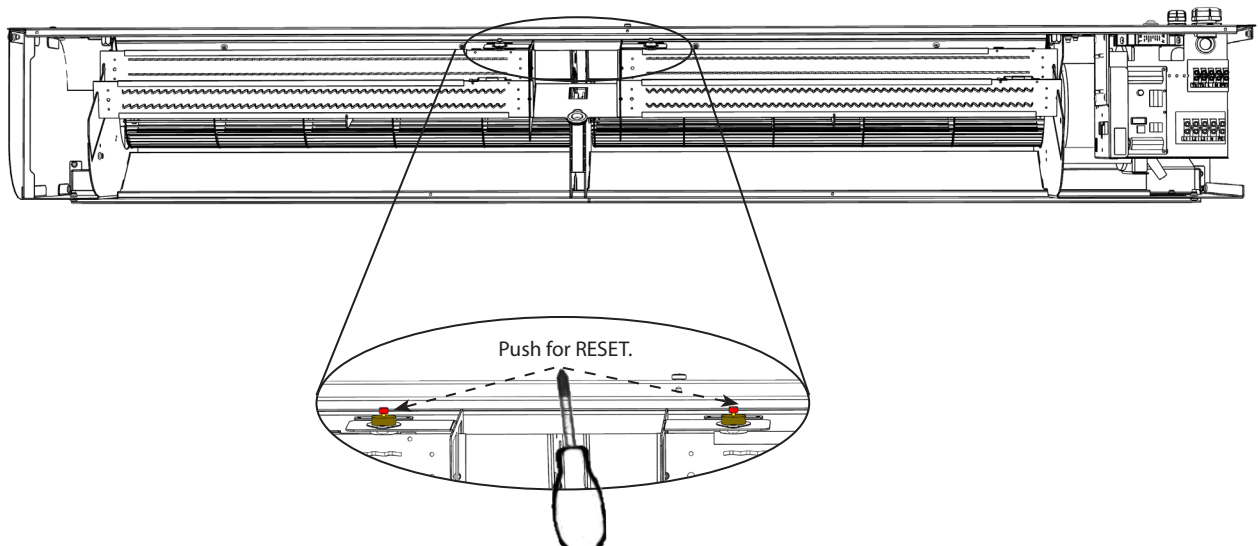


10. SERVICE

Huvudströmförsörjningen måste vara fränkopplad före varje ingrepp i luftridån. Luftridån måste få svalna!

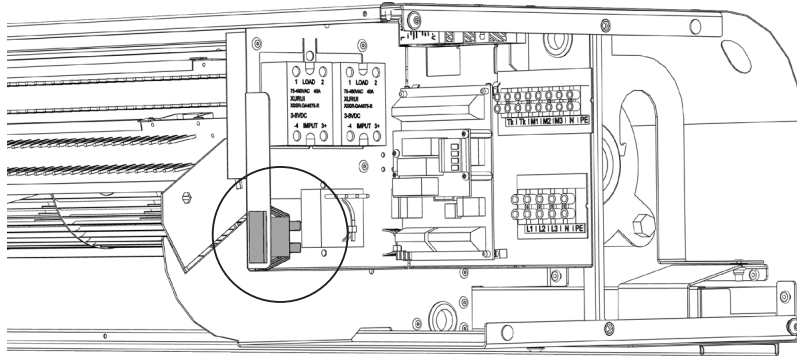
10.1 NÖDÅTERSTÄLLNING AV TERMOSTAT

- Kontroll av nödtermostater och efterföljande återställning.
- Visuell kontroll av ridå, värmeväxlare och anslutning.
- Rengör luftridåns yta och insida, inklusive sugdelen.



10. SERVICE

10.2 BYTE AV SÄKRING



- informationen finns på etiketten bredvid säkringen eller direkt på säkringen

10.3 OM DU INTE KAN ELIMINERA FEL SJÄLV

Kontakta din leverantör eller din exklusiva 2VV-representant, om du inte kan undanröja misslyckandet genom dig själv.

Vänligen uppge leverantören eller servicecentralen följande information:

- luftridån typbeteckning,
- serienummer,
- gångtid,
- begagnade tillbehör,
- installationsplatsen,
- installationsförhållanden (inklusive elektriska),
- defektens detaljerad beskrivning och de steg du har tagit för att ta bort den.

Garanti- och eftergarantiservice utförs av tillverkaren, leverantören eller auktoriserad serviceorganisation. Vid beställning av service är det nödvändigt att beskriva defekten, produkt beteckningen som anges på etiketten och installationsplatsen.

11. ÅTERTAGANDE AV PRODUKTEN FRÅN A DRIFT - LIKVIDATION

Man måste göra produkten obrukbar innan man kasserar den. Även gamla maskiner innehåller material som kan återanvändas. Ta dem till uppsamlingsplats av returråvaror.

Det är bäst att skrota produkten i en specialiserad plats så att återvinningsbara material kan användas igen. Vik oanvändbara delar av produkten på en kontrollerad soptipp.

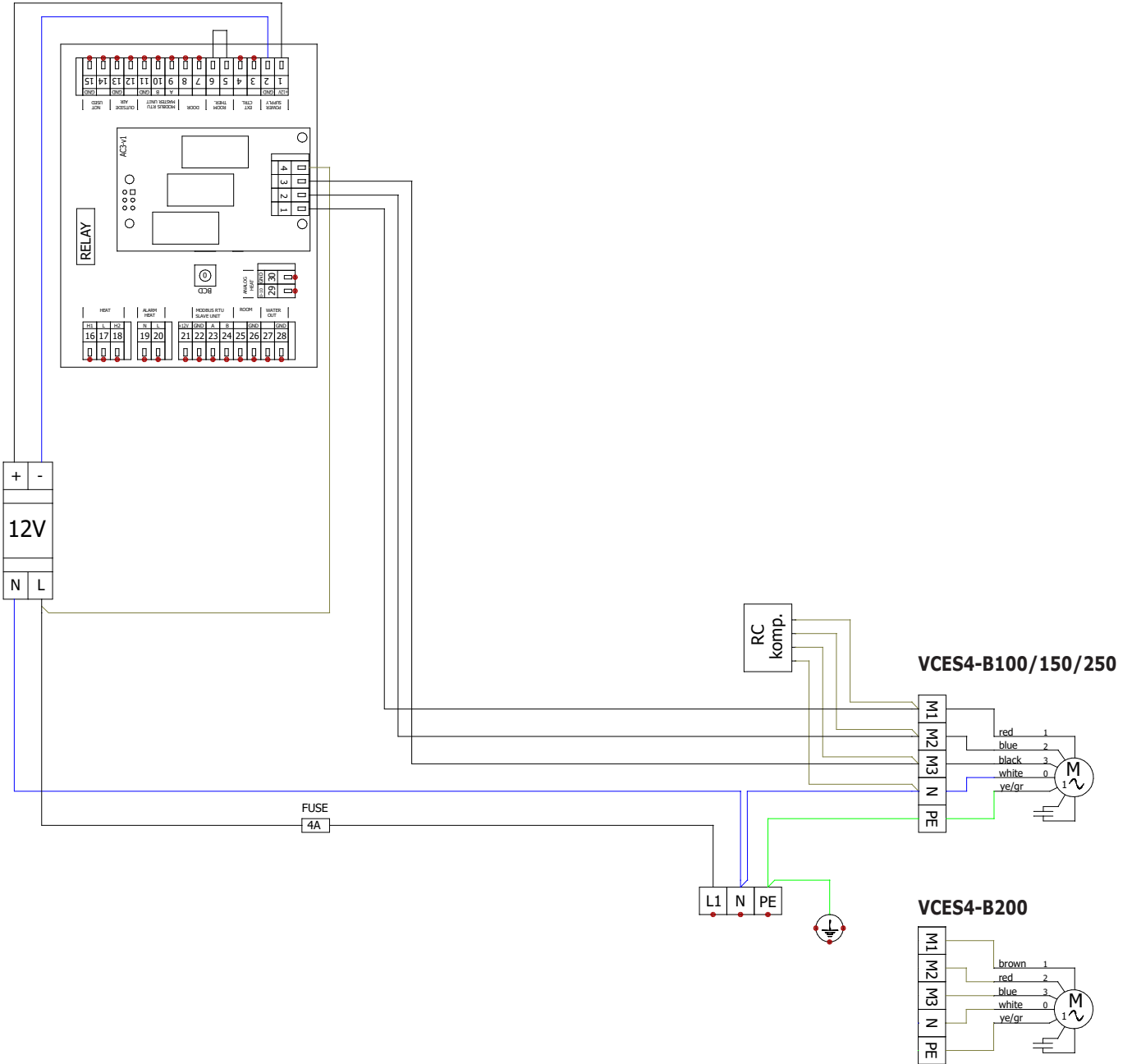


Tillämpliga nationella bestämmelser om avfallshantering måste följas vid eliminering av materialet.

12. KOPPLINGSSCHEMAN

VCES4-Bxxx-AC-S0

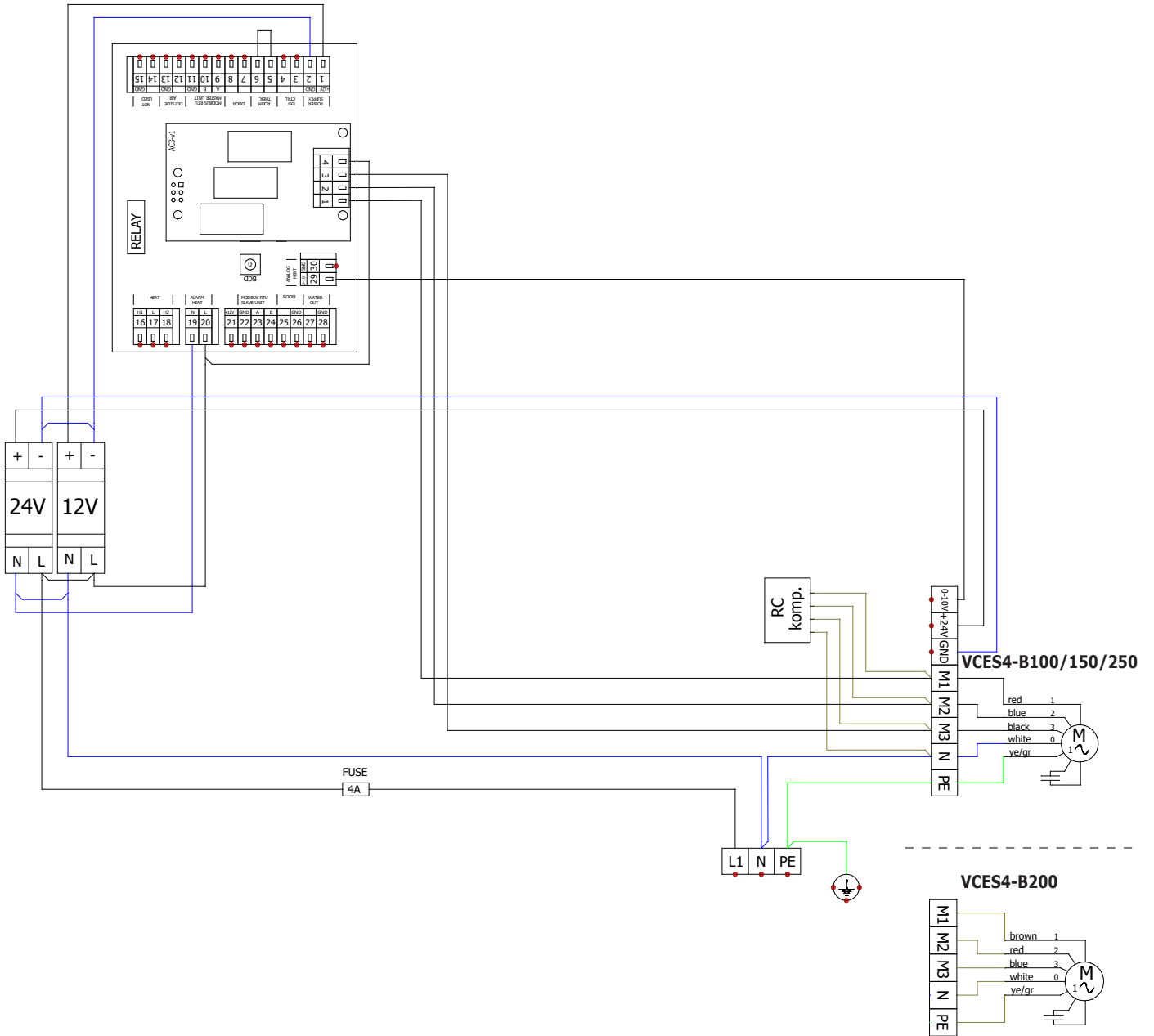
AC FAN



12. KOPPLINGSSCHEMAN

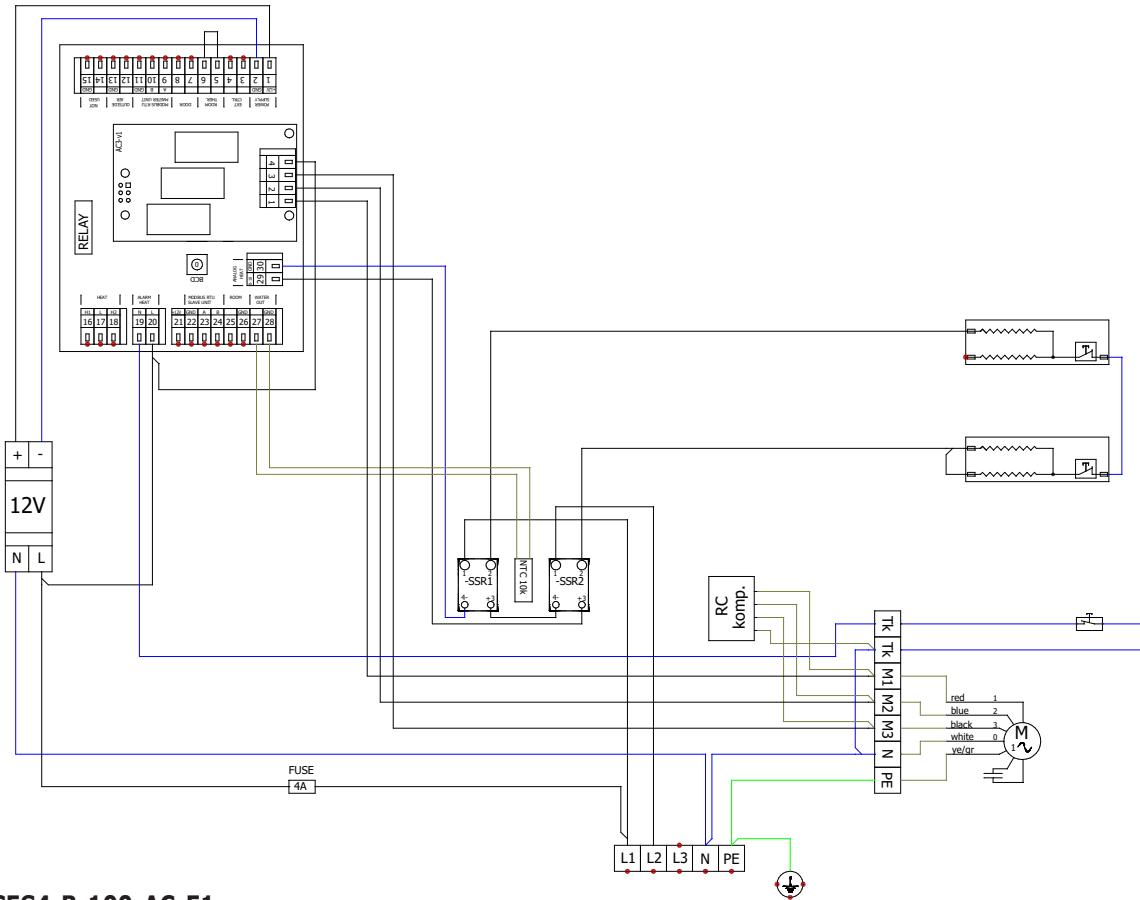
VCES4-Bxxx-AC-V2

AC FAN



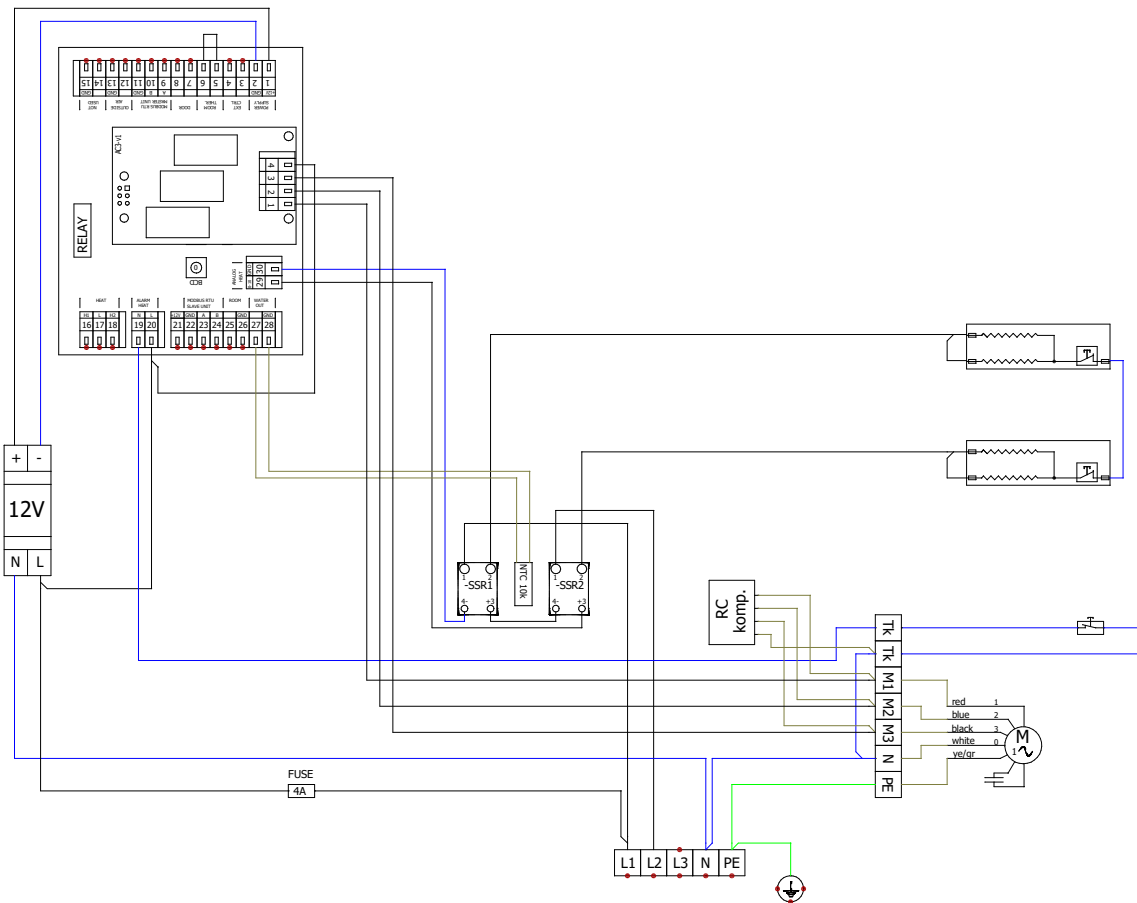
12. KOPPLINGSSCHEMAN

VCES4-B-100-AC-E0



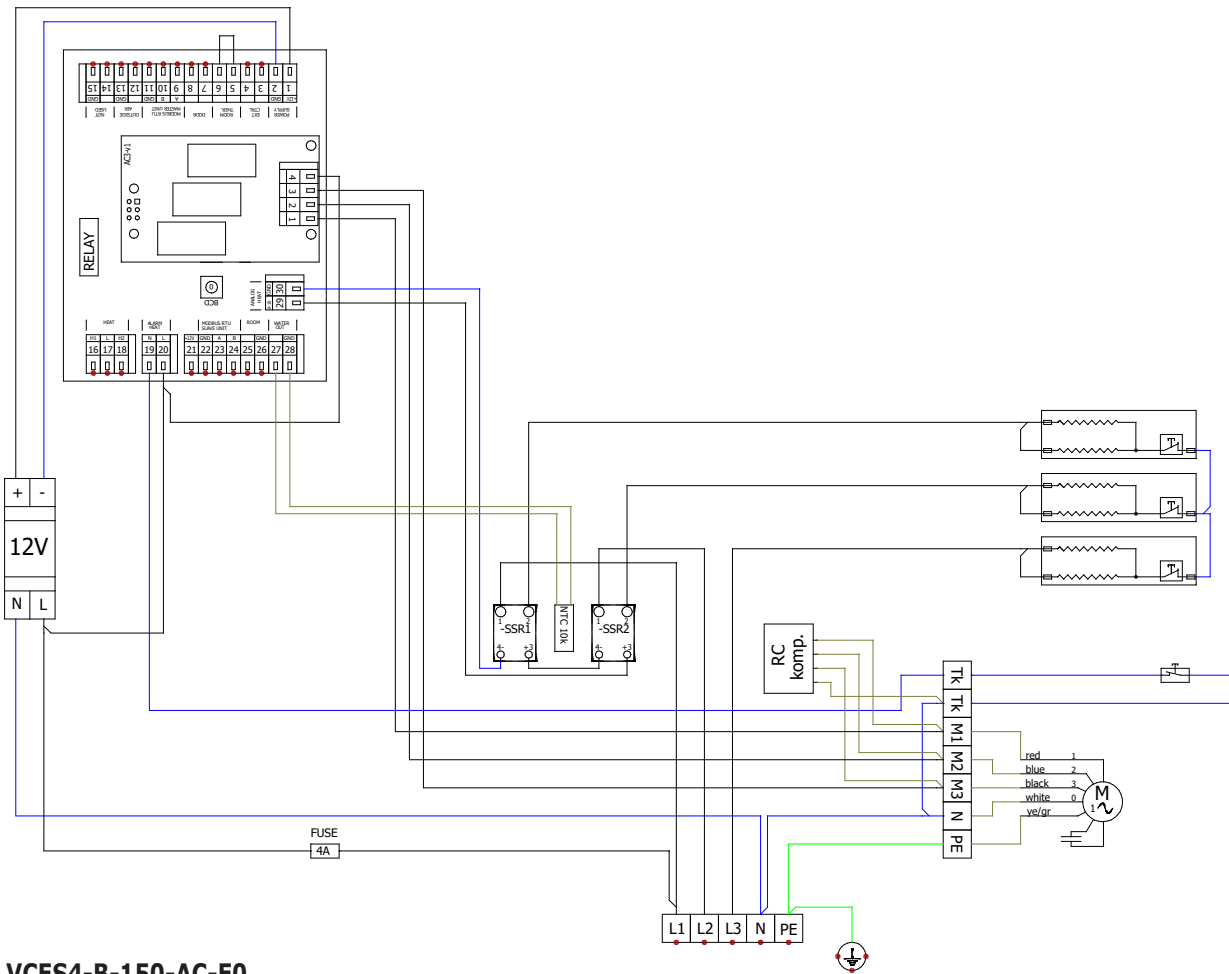
AC FAN

VCES4-B-100-AC-E1

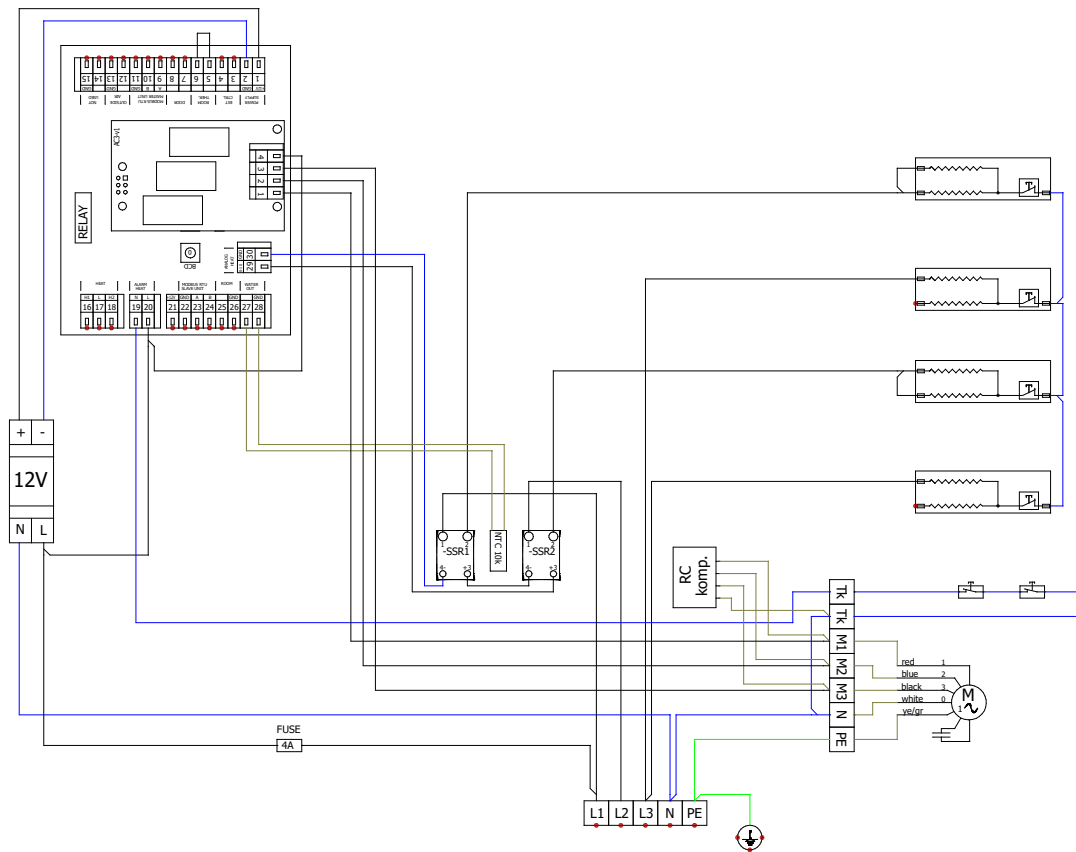


12. KOPPLINGSSCHEMAN

VCES4-B-100-AC-E2



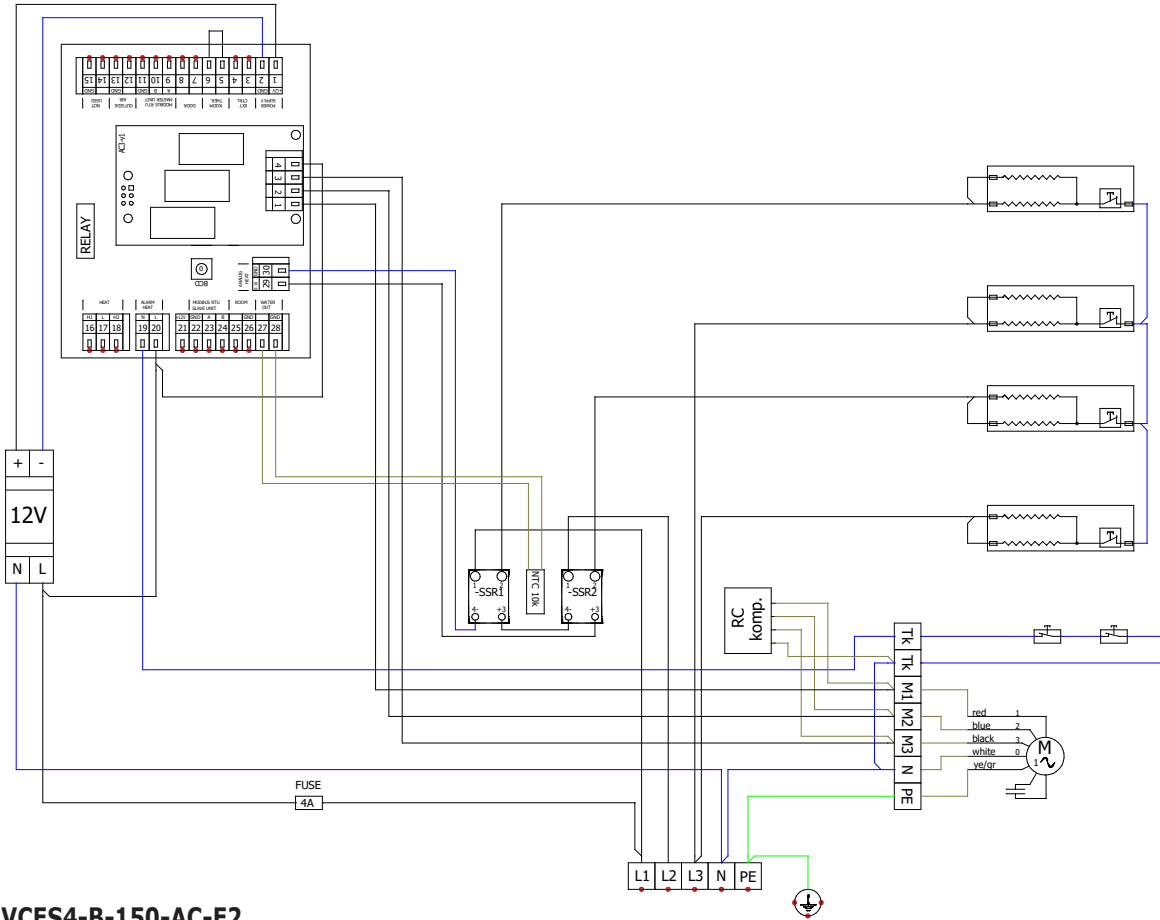
VCES4-B-150-AC-E0



AC FAN

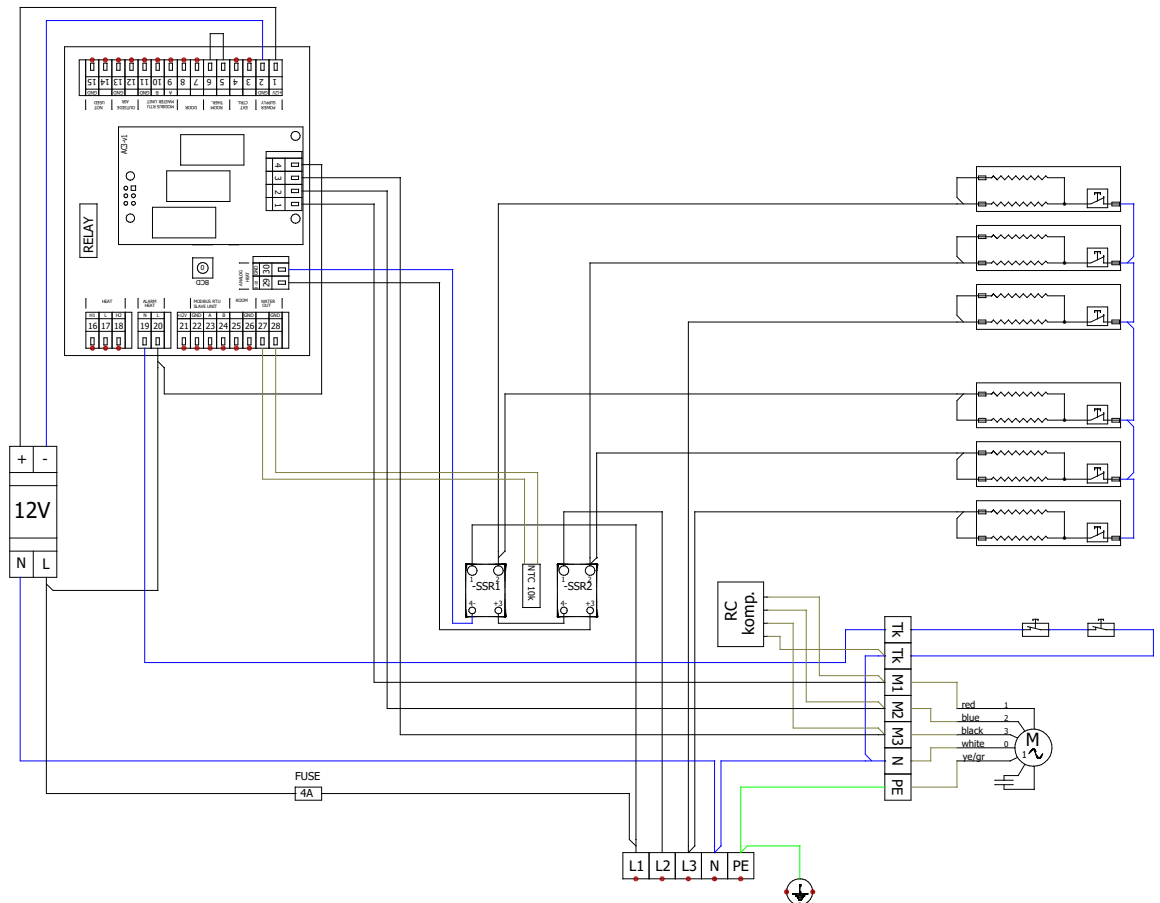
12. KOPPLINGSSCHEMAN

VCES4-B-150-AC-E1



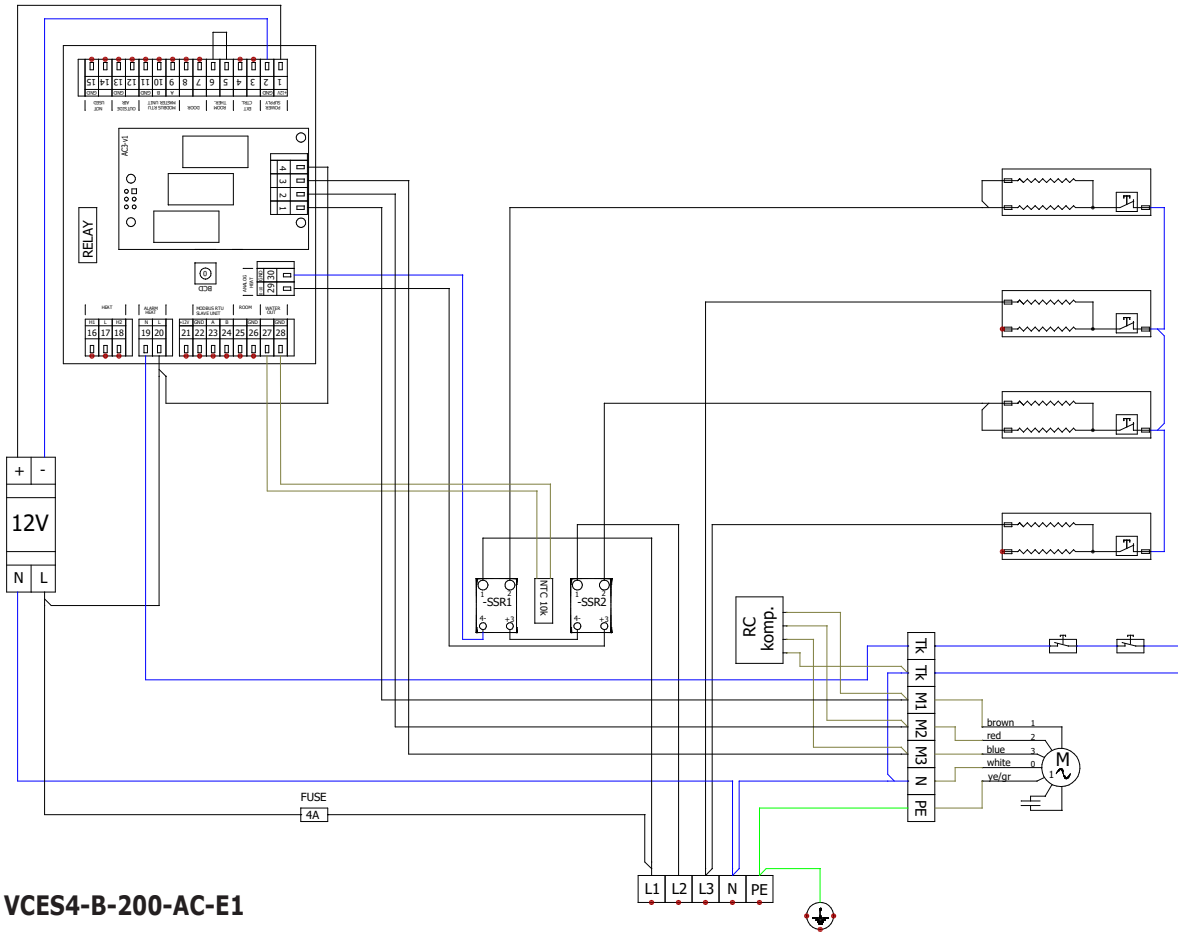
AC FAN

VCES4-B-150-AC-E2

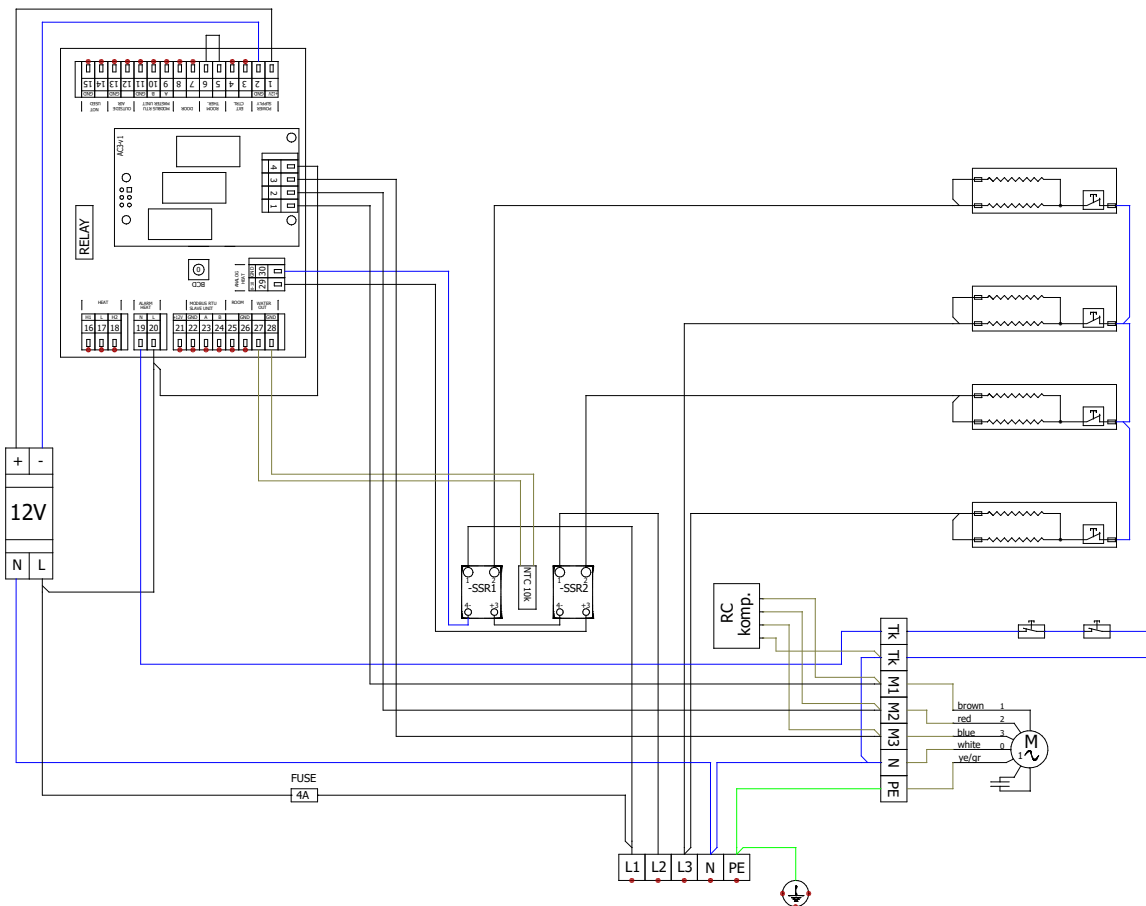


12. KOPPLINGSSCHEMAN

VCES4-B-200-AC-E0



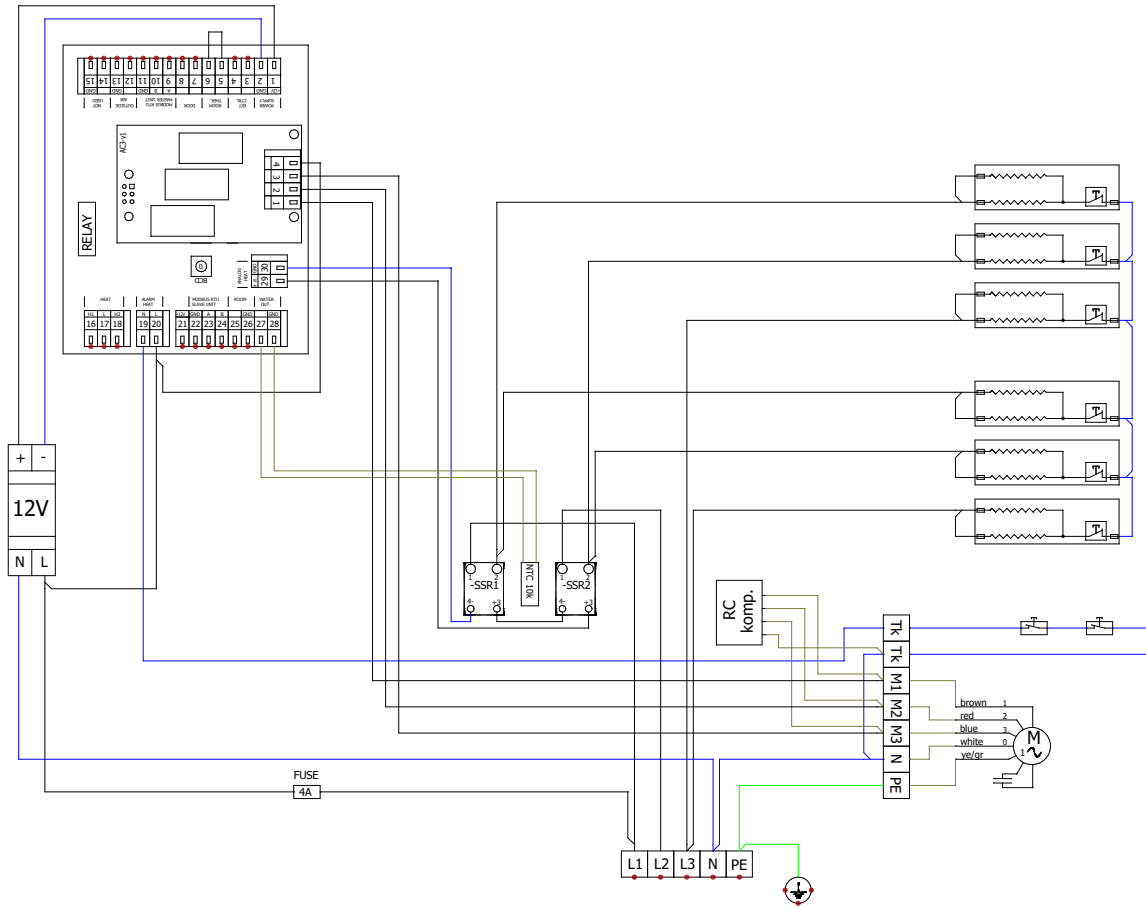
VCES4-B-200-AC-E1



AC FAN

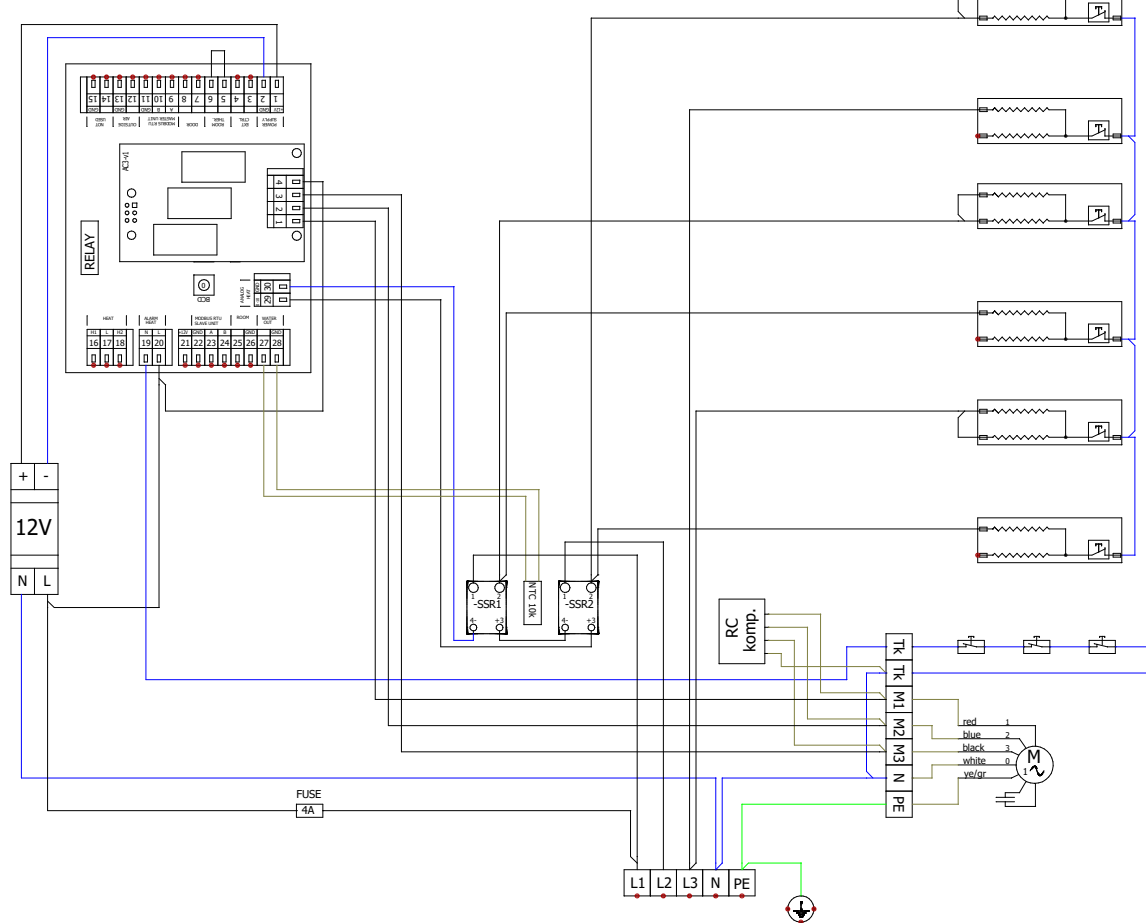
12. KOPPLINGSSCHEMAN

VCES4-B-200-AC-E2



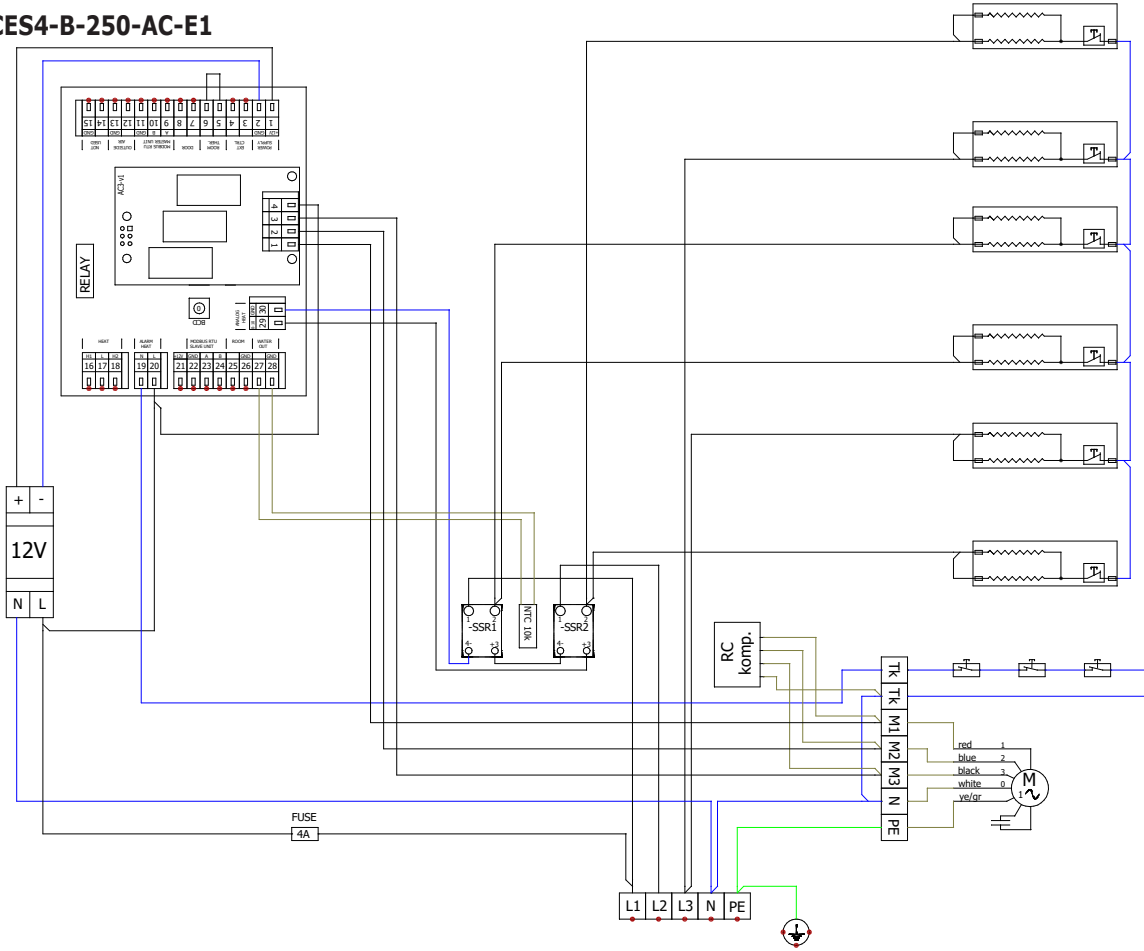
AC FAN

VCES4-B-250-AC-E0

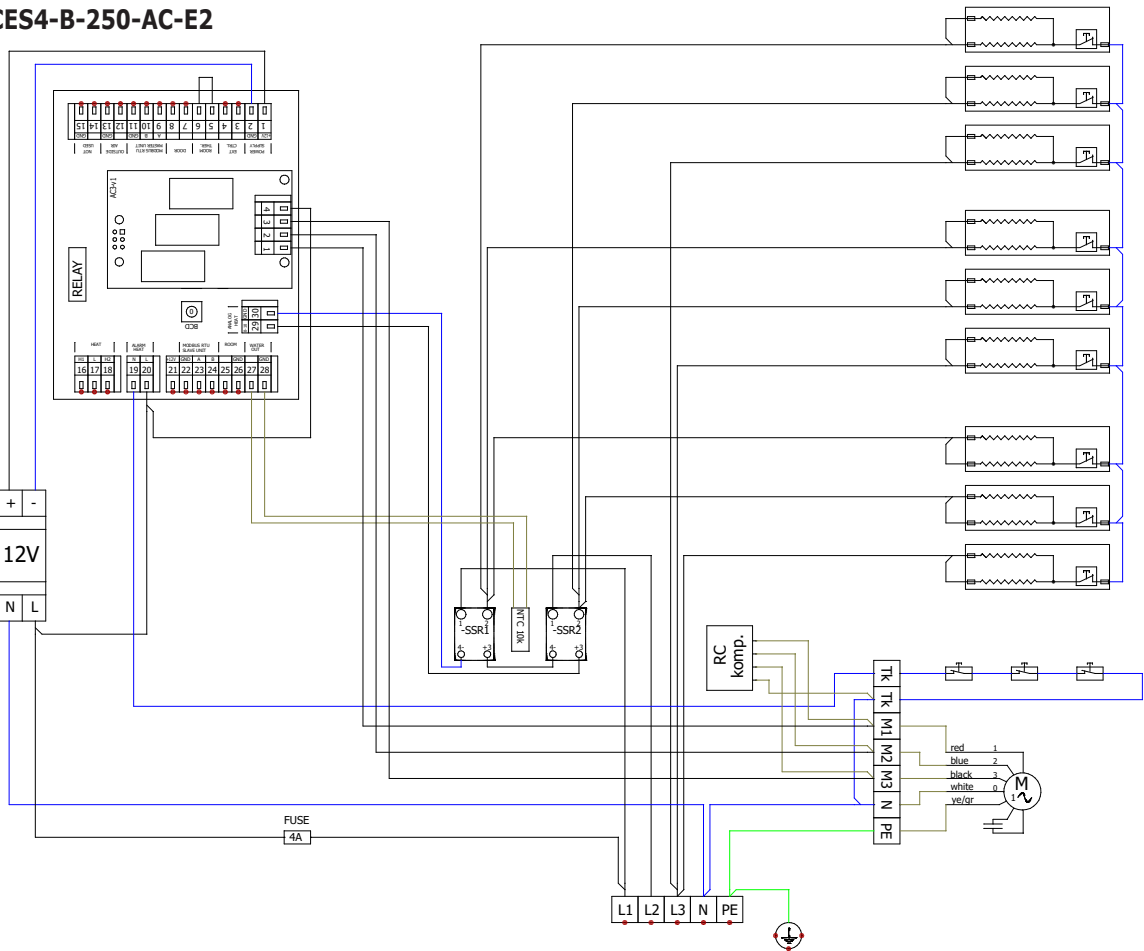


12. KOPPLINGSSCHEMAN

VCES4-B-250-AC-E1



VCES4-B-250-AC-E2

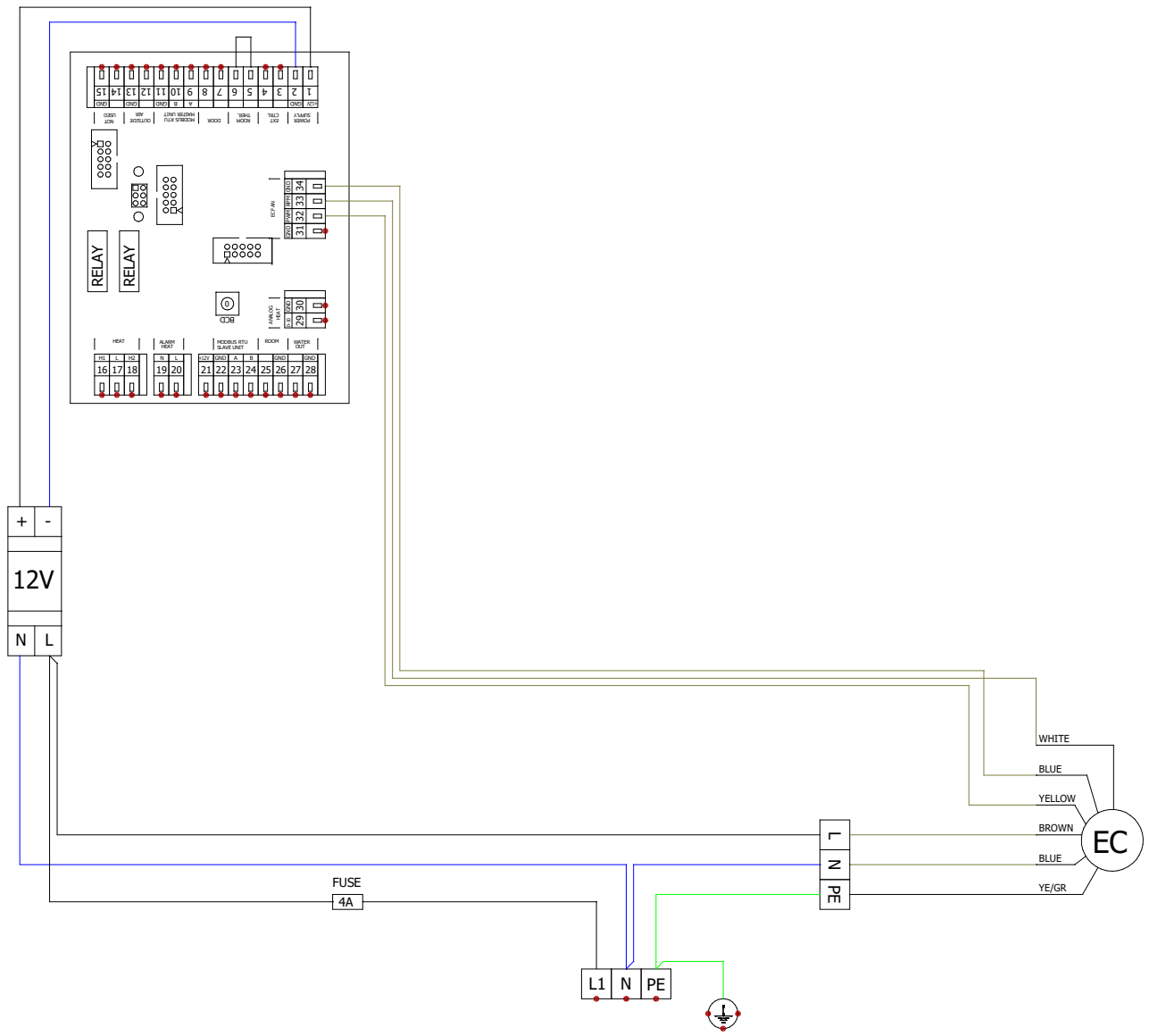


AC FAN

12. KOPPLINGSSCHEMAN

VCES4-Bxxx-EC-S0

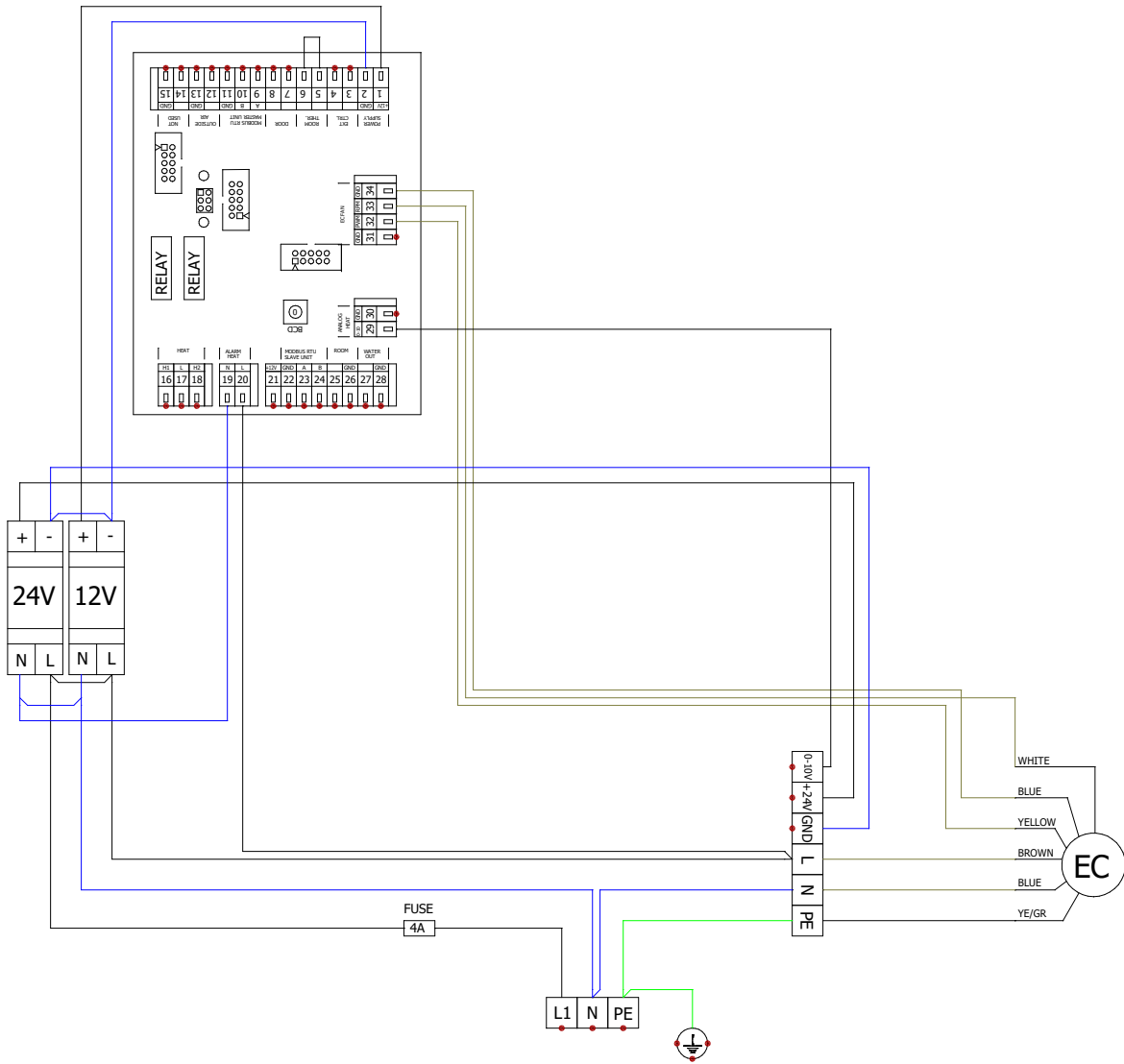
EC FAN



12. KOPPLINGSSCHEMAN

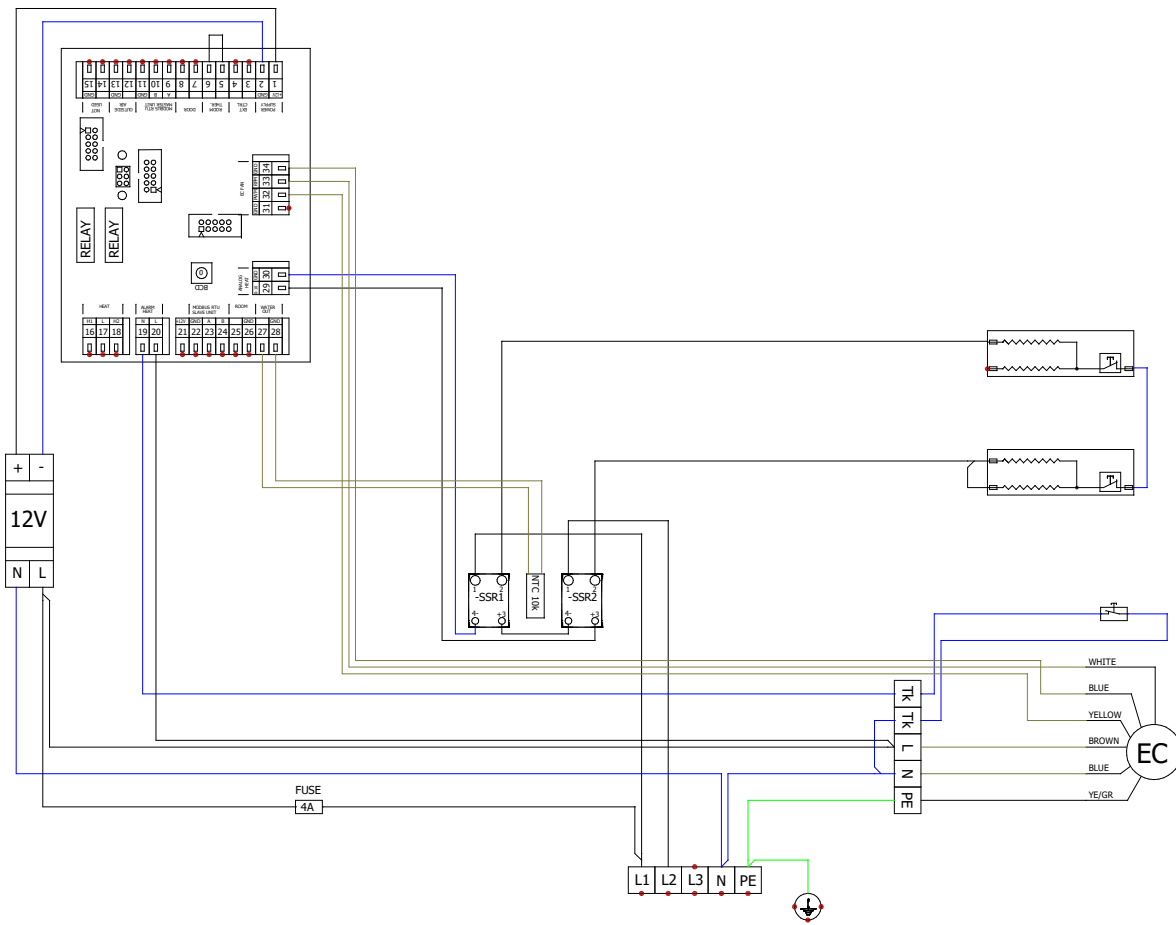
VCES4-Bxxx-EC-V2

EC FAN

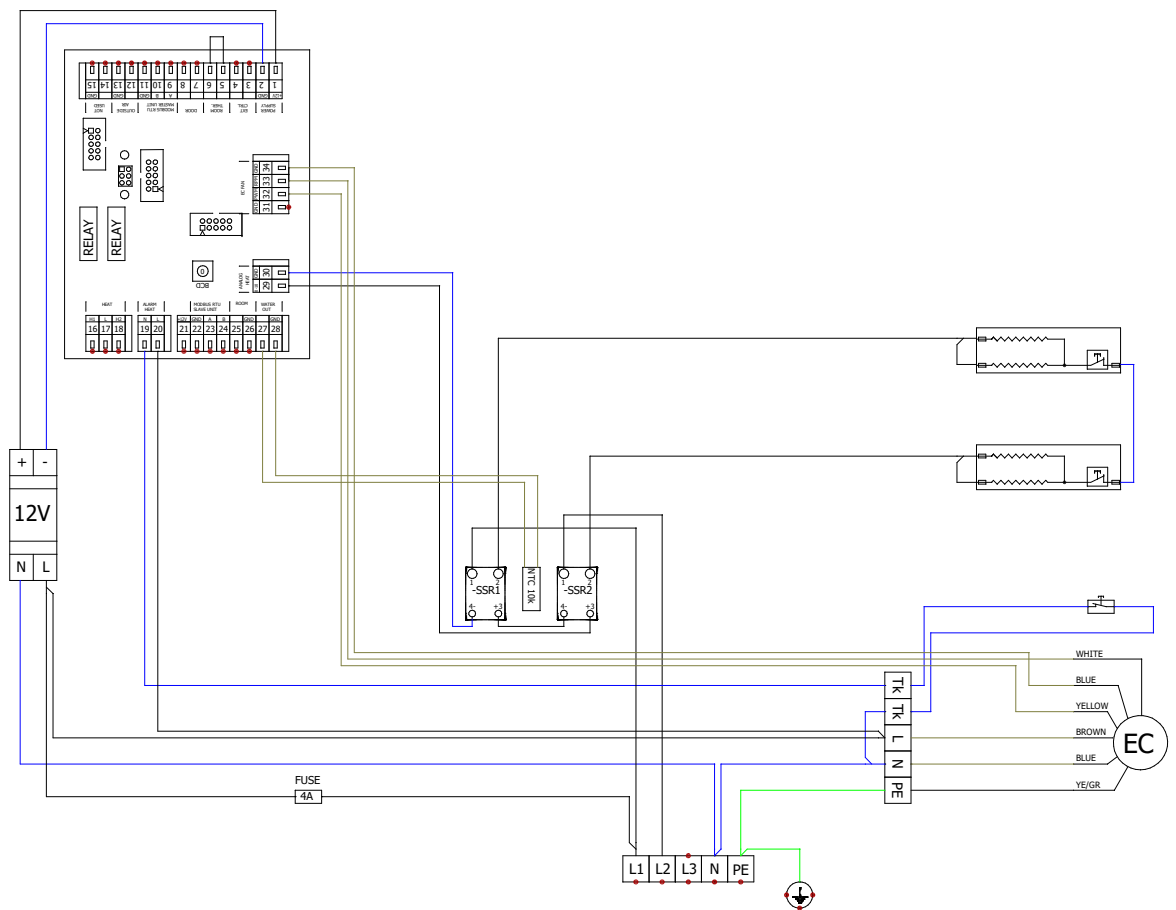


12. KOPPLINGSSCHEMAN

VCES4-B-100-EC-E0



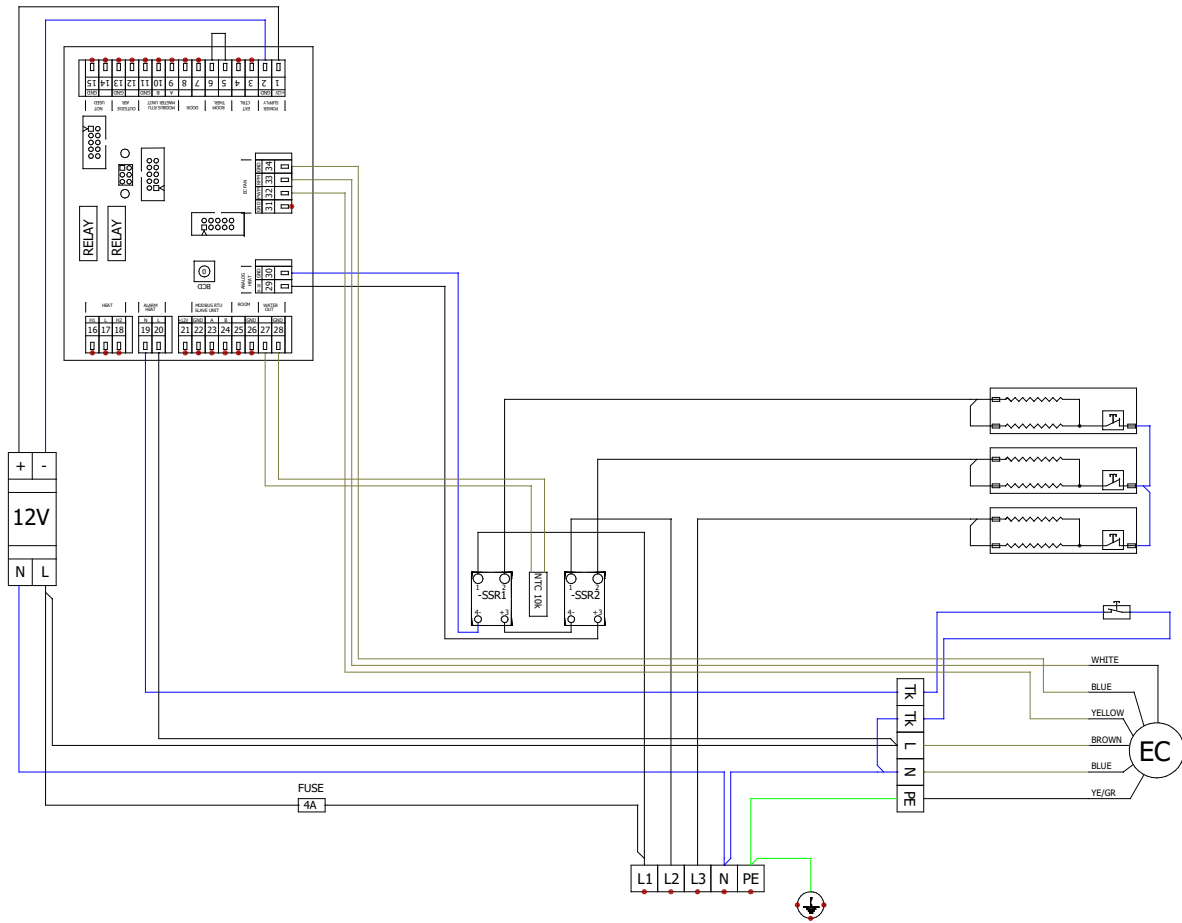
VCES4-B-100-EC-E1



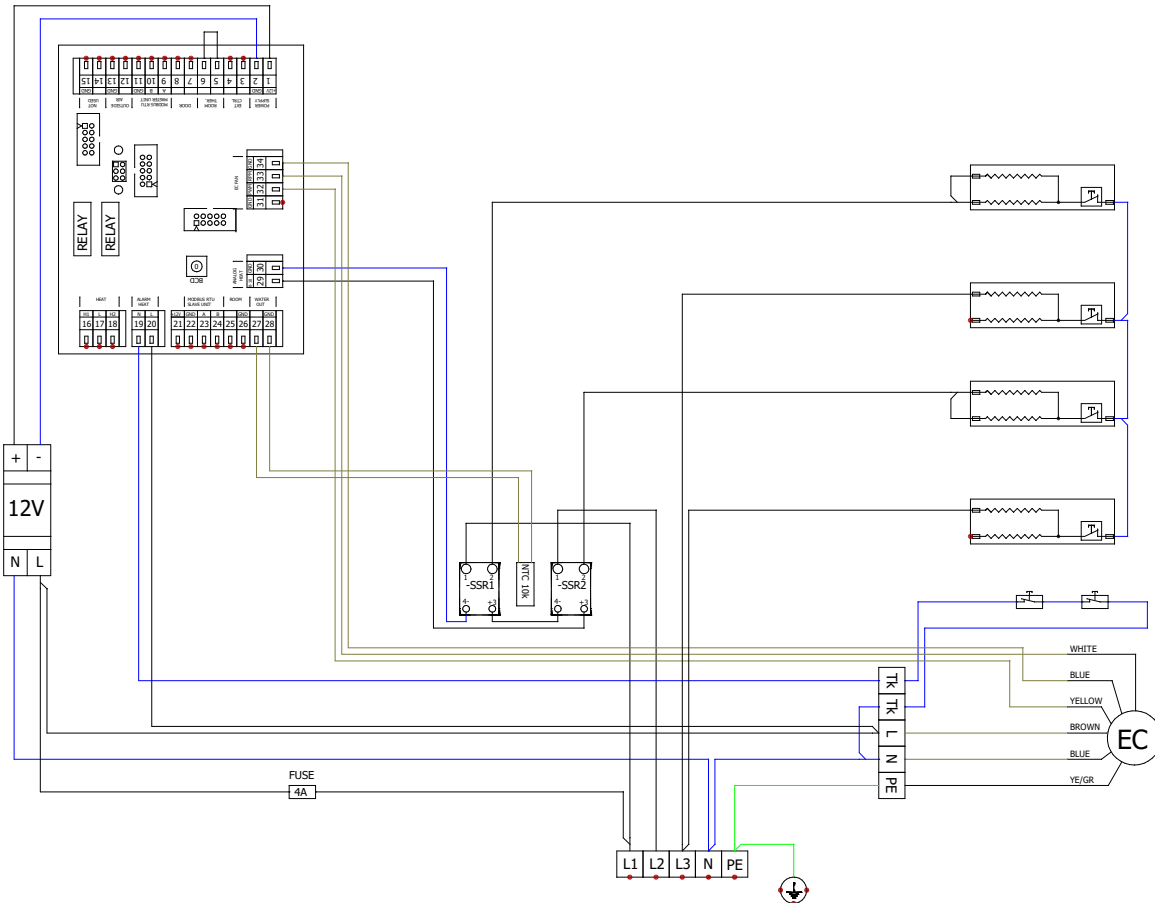
EC FAN

12. KOPPLINGSSCHEMAN

VCES4-B-100-EC-E2



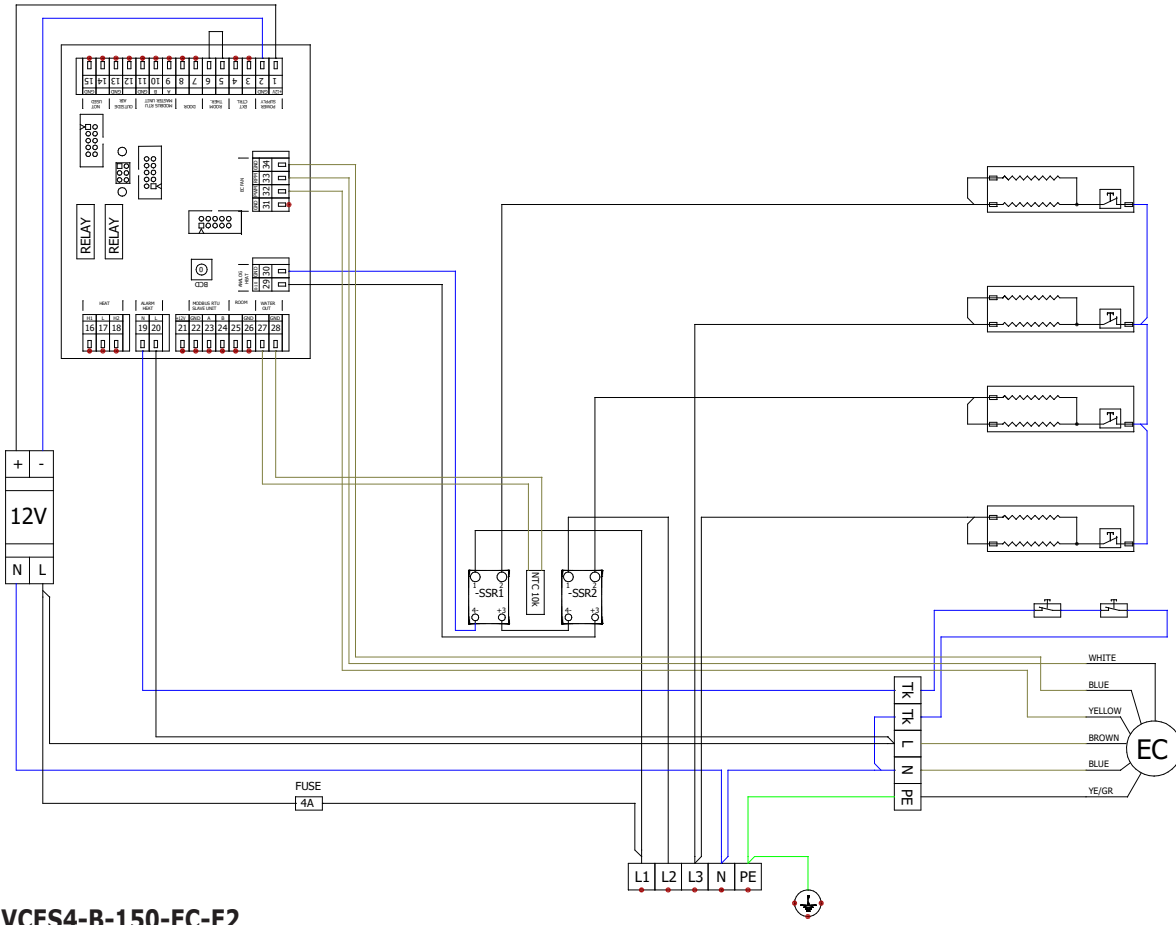
VCES4-B-150-EC-E0



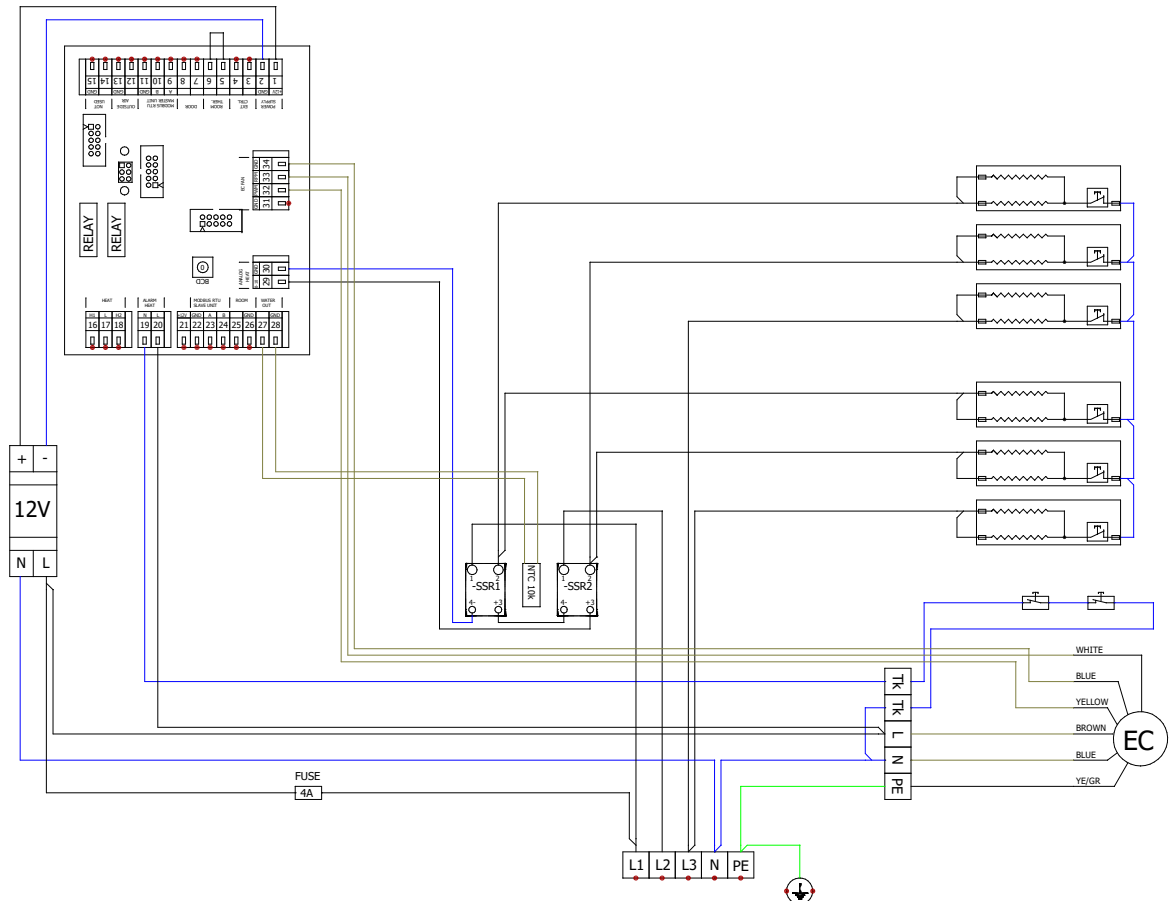
EC FAN

12. KOPPLINGSSCHEMAN

VCES4-B-150-EC-E1



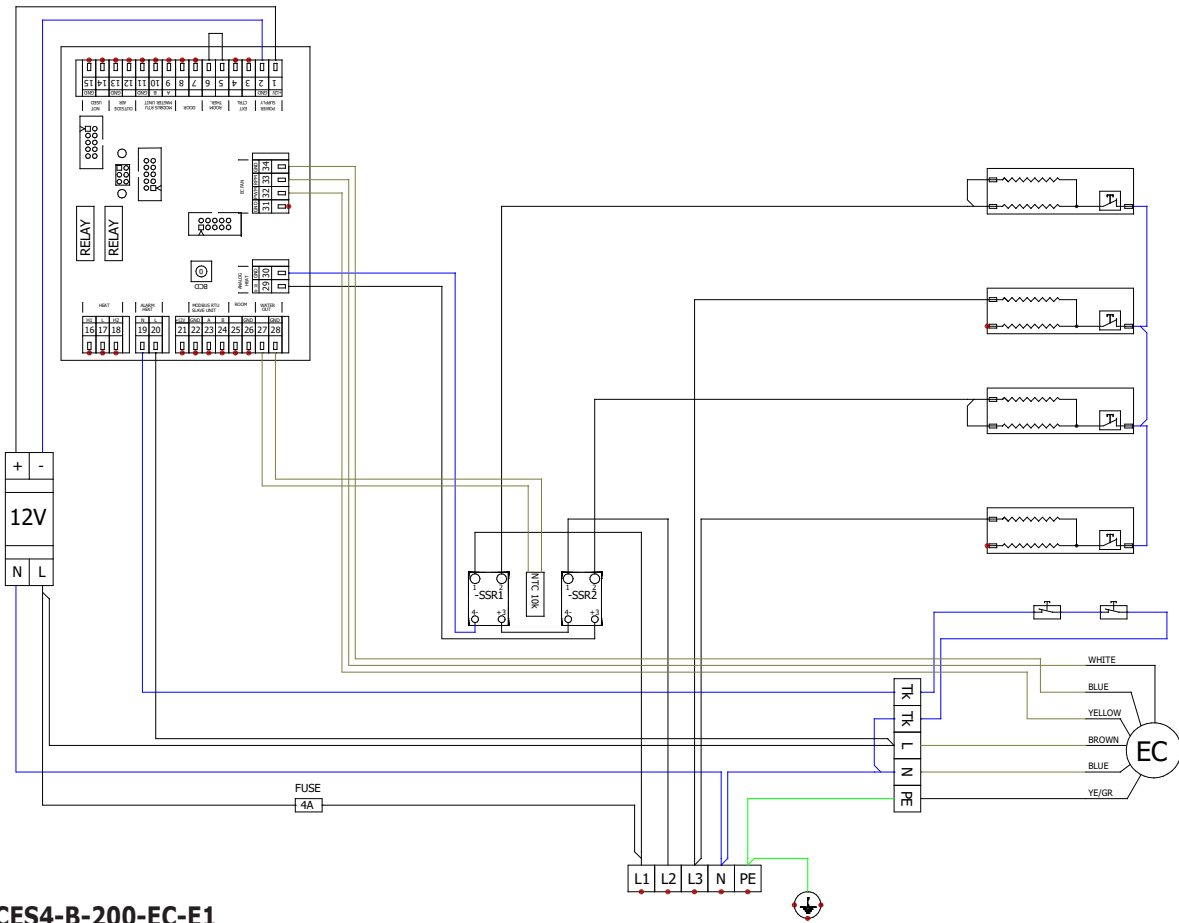
VCES4-B-150-EC-E2



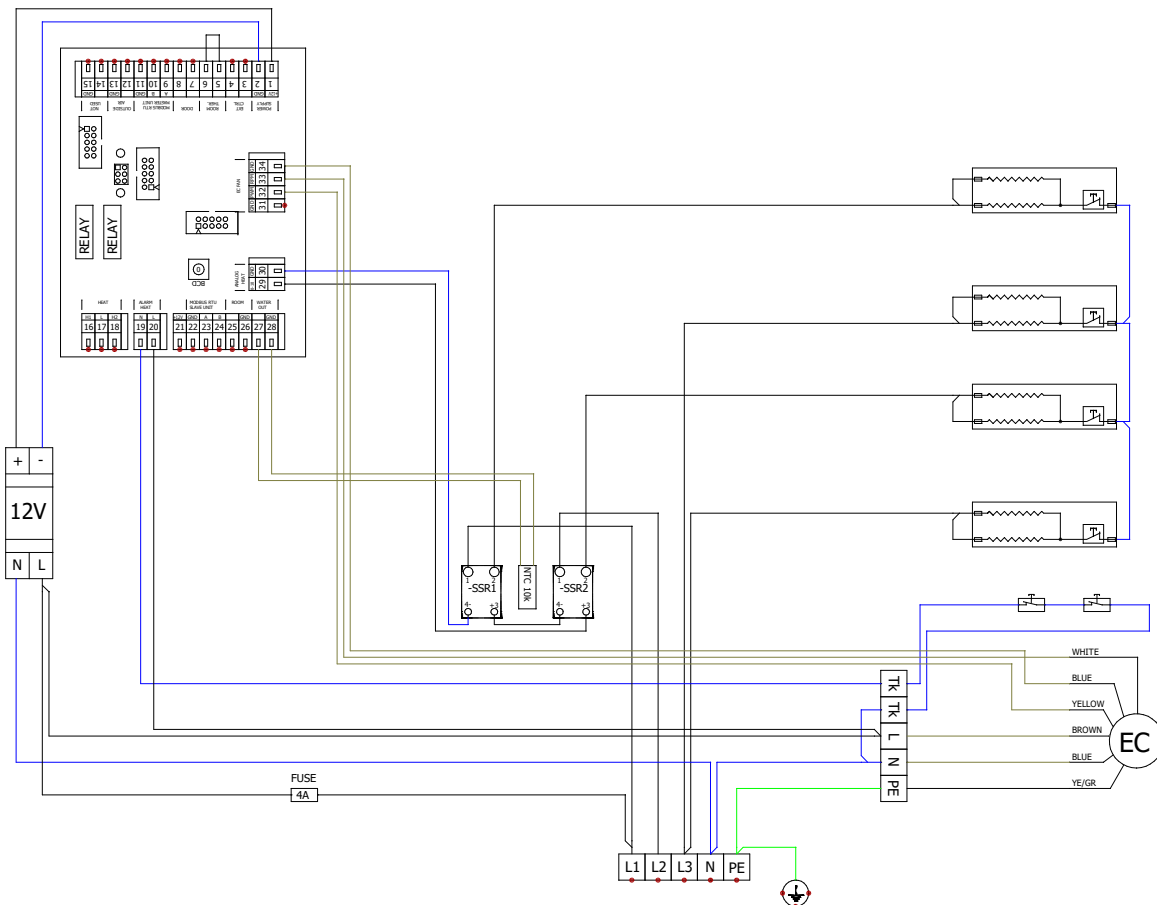
EC FAN

12. KOPPLINGSSCHEMAN

VCES4-B-200-EC-E0



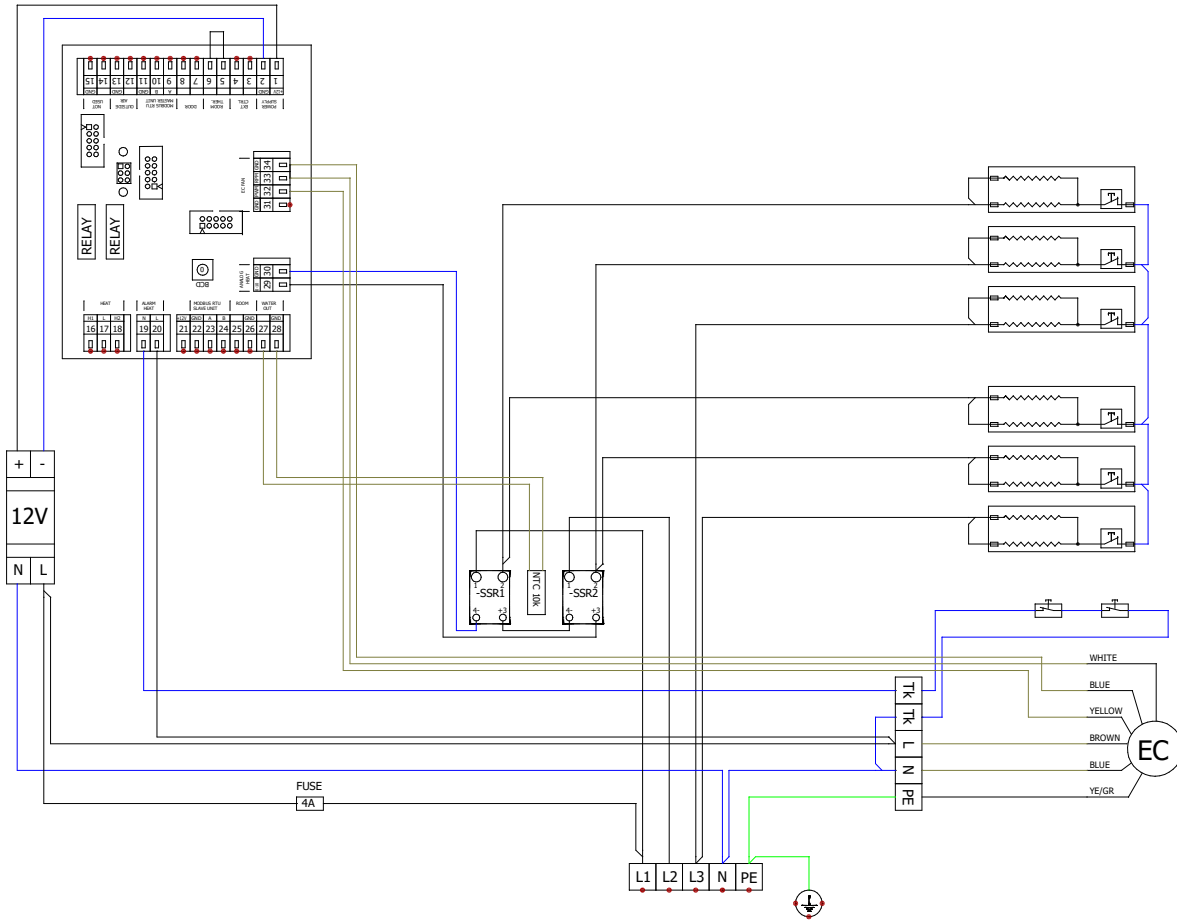
VCES4-B-200-EC-E1



EC FAN

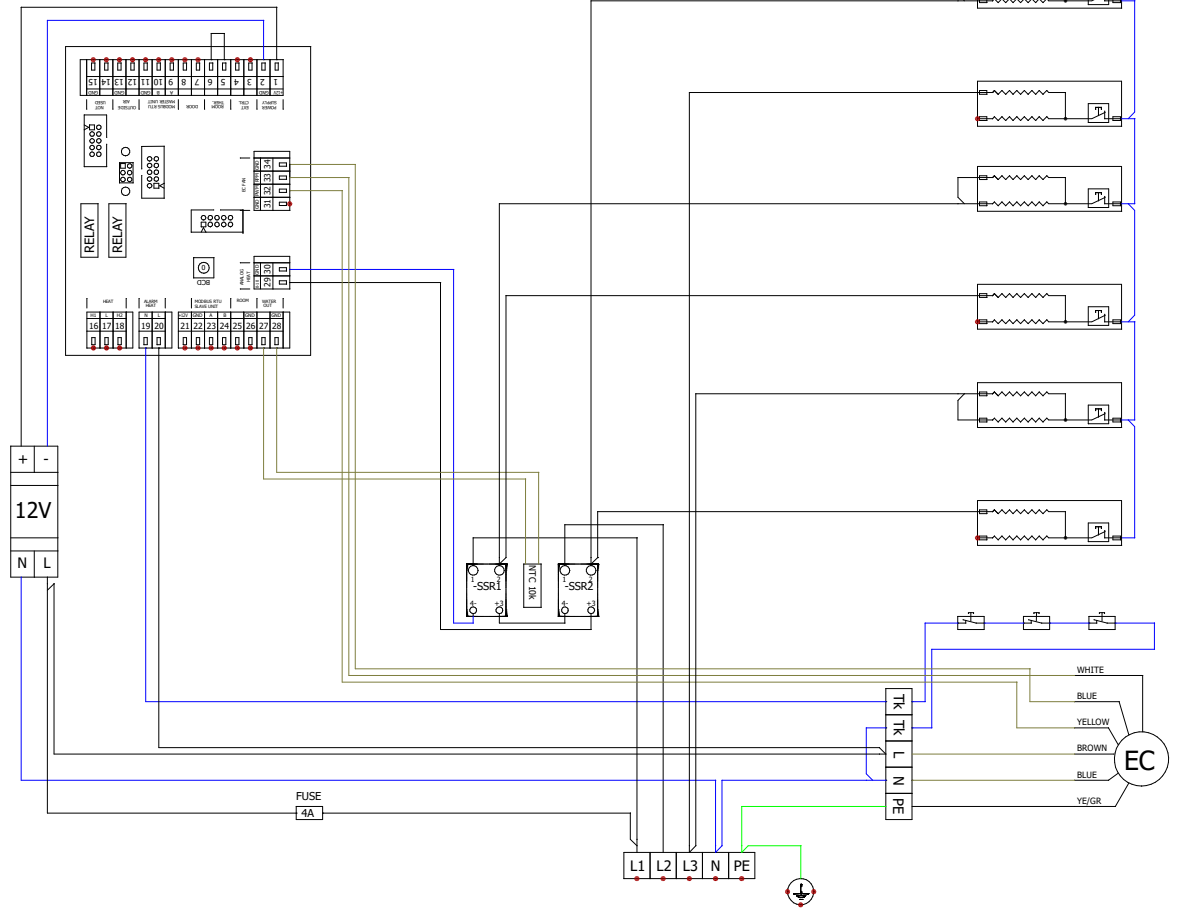
12. KOPPLINGSSCHEMAN

VCES4-B-200-EC-E2



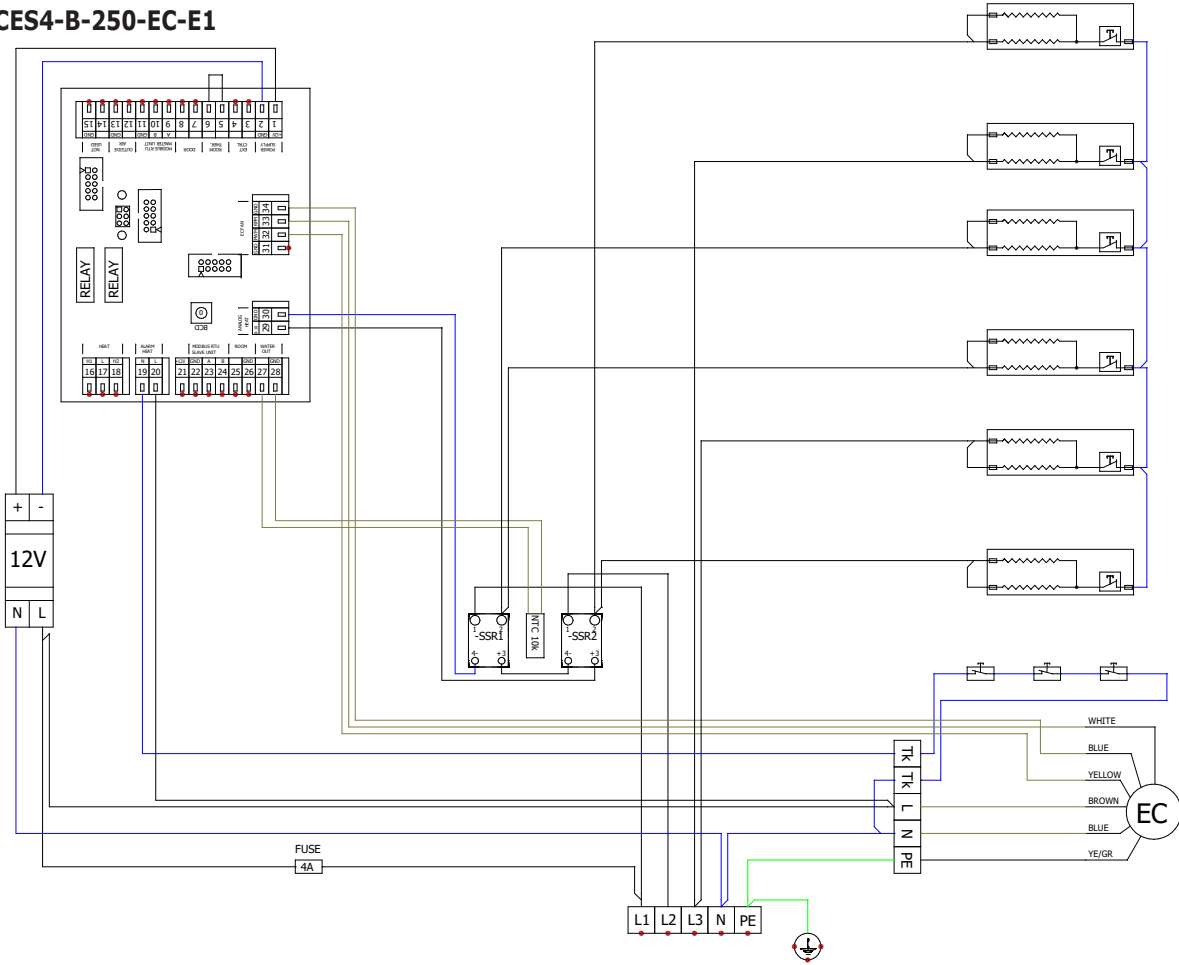
EC FAN

VCES4-B-250-EC-E0

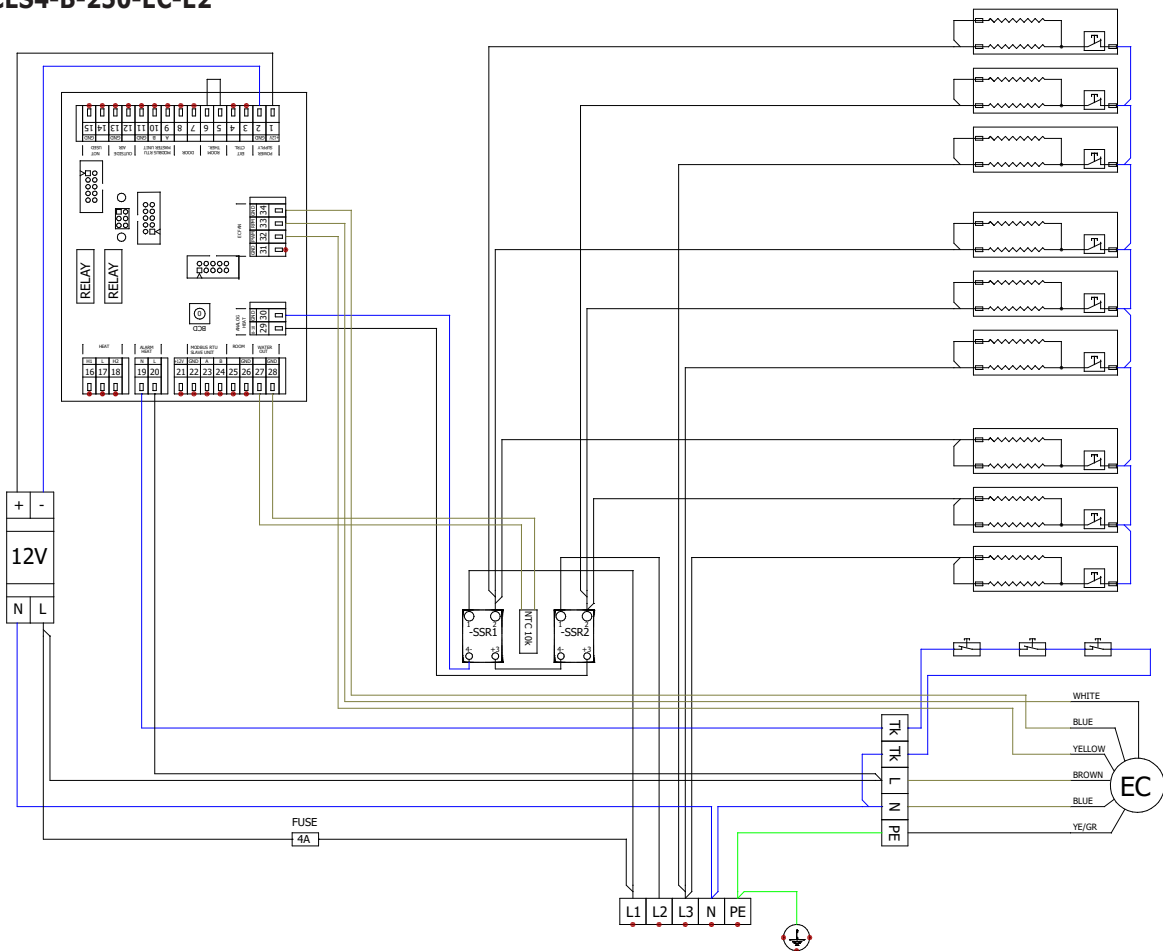


12. KOPPLINGSSCHEMAN

VCES4-B-250-EC-E1



VCES4-B-250-EC-E2



EC FAN

13. SLUTSATS

Om du har eventuella tvivel eller frågor, tveka inte att kontakta vår försäljningsavdelning eller vår tekniska supportavdelning.

KONTAKT

Adress

2VV, s.r.o.,
Nádražní 794
Hala A
533 51 Pardubice – Rosice
Tjeckien

Internet :

<http://www.2vv.cz/>

