

Olje- og gasskjel

GT330

De Dietrich 

Støpejernskjel for mellomstore sentralvarmeanlegg.
Kjelen er beregnet for modulerende driftstemperaturer
fra 40 til 85°C. Minimum returtemperatur 20°C

Kjelen leveres normalt i løse elementer, men kan også
leveres ferdig trukket.

Total høyde: 1297 mm (1387 mm for K-panel og diematic-m3 panel)
Bredde: 800 mm



GT 330 med B3 panel, 70-330 kW

NRF nr.	Varenummer	Beskrivelse	Effekt kW	Vekt kg	Dybde mm	Ansl. tur/retur	Dim. røykstuss
8201239	401100004543	GT 334	70-105	535	808	R 2"	180 mm
8201241	401100004544	GT 335	105-140	636	968	R 2"	180 mm
8201242	401100004545	GT 336	140-180	754	1128	R 2"	180 mm
8201243	401100004546	GT 337	180-230	869	1288	R 2"	200 mm
8201244	401100004547	GT 338	230-280	970	1448	R 2"	200 mm
8201245	401100004548	GT 339	280-330	1064	1608	R 2"	200 mm

Varenummer	Beskrivelse
	Tillegg for K3-panel (FA2) - slavepanel i kaskadeløsning
	Tillegg for Diematic-M3 panel (FA1) - masterpanel i kaskadeløsning

Tilleggsutstyr for GT 300

Varenummer	Beskrivelse	Ansl. tur/retur
401821877300	Timeteller (plasseres i K-panel)	BG 40
401821977290	Røykgasstermometer (plasseres i K-panel)	BP 28
401819977230	Røykgassføler for Diematic M3	FM 47
401819977170	Føler for bereder, tappevannsprioritering	AD 212
401821977520	Turvannsføler med lomme	AD 218
401880178510	Buskabel for kaskadekobling	AD 134
402338025005	Pot.fritt, 4 signaler Drift 1 + 2, feil brenner og feil sikkerhetstermostat	

Oslo/ Asker
Bergen
Moss
www.sgp.no

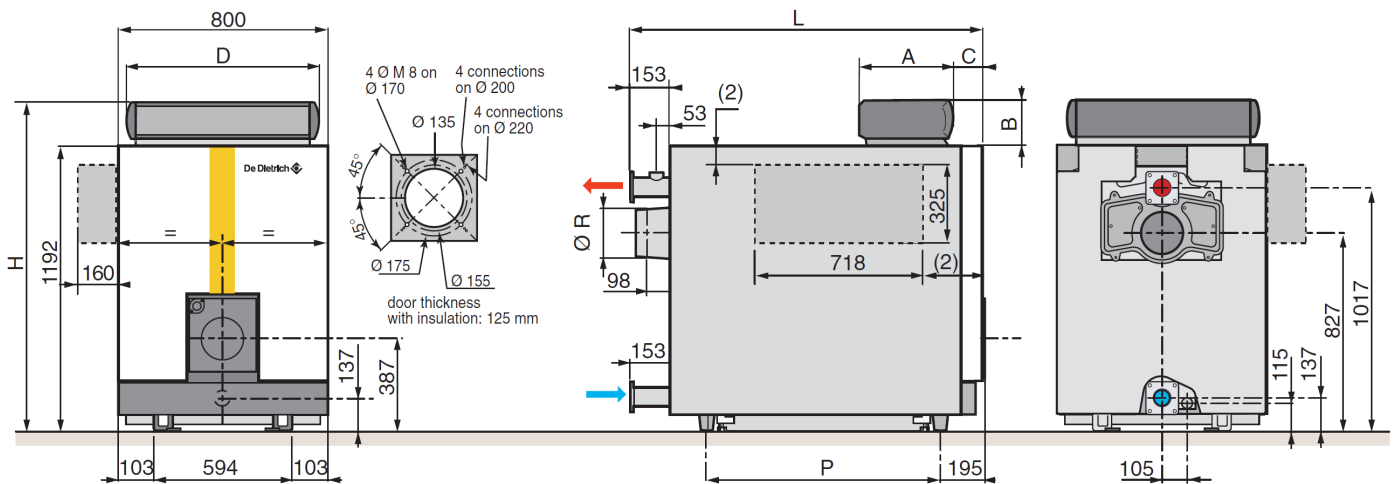
Tel: 67 52 21 21
Tel: 55 95 06 00
Tel: 69 20 54 90



Olje- og gasskjel

GT330

De Dietrich 



	GT 334	GT 335	GT 336	GT 337	GT 338	GT 339
L	991	1151	1311	1471	1631	1791
P	490	650	810	970	1130	1290
Ø R	180	180	180	200	200	200

Kontrollpanel	A	B	C	D	H
Standard	130	105	165	738	1297
B3, K3 og DIEMATIC m3	355	190	150	755	1387

Oslo/ Asker
Bergen
Moss
www.sgp.no

Tel: 67 52 21 21
Tel: 55 95 06 00
Tel: 69 20 54 90

