

Uppgiftslämnaren reserverar sig för eventuella fel i produktinformationen eller felaktigt registrerade uppgifter och förbehåller sig rätten att korrigera och/eller komplettera produktinformation utan föregående avisering

1

GRUNDDATA**Varubeskrivning**

Lägenhetsmätare för vatten

Övriga upplysningar

Lägenhetsmätare för vatten

Klassificeringar

ETIM ›	
BK04 ›	
BSAB ›	
UNSPSC ›	

Leverantörsuppgifter**Företagsnamn**

Armatec AB

Organisationsnummer

5566184536

Adress

Betagatan 1

Hemsida

www.armatec.se

Miljökontaktperson**Namn**

Jens Helgegren

Telefon

031-890127

E-post

jens.helgegren@armatec.se

2

HÅLLBARHETSARBETE**Företagets certifiering**

- ISO 9000

Policys och riktlinjer

OHSAS 18001 ,ISO 14001, ISO 26000

3 INNEHÅLLSDEKLARATION

Kemisk produkt	Nej
Omfattas varan av RoHS-direktivet	Nej
Innehåller produkten tillsatt nanomaterial, som är medvetet tillsatta för att uppnå en viss funktion	Nej
Varans vikt	0,5 - 1 kg

Vara / Delkomponenter

Koncentrationen har beräknats på hela varan

Ingående material /komponenter	Vikt-% i komponent	CAS-nr (alt legering)	EG-nr (alt legering)	Vikt % i produkt	Kommentar
Rostfritt stål AISI 316L, Ni 13%, Bedömning på legeringsnivå		12597-68-1	603-108-1	0,5%	
KTV Grilamid LBKN-50			Saknas	0,5%	
Polypropylen PPH7060			Saknas	1%	
Noryl FE 1630		Övrigt, polymer		1%	
Grivory HT1V-4 FWA				9%	
Mässing CW617N* (CuZn40Pb2), Pb* 2,2% , Ni* 0,1% (*=4MS B,C)		Övrigt, metaller		88%	

Del av materialinnehållet som är deklarerat 100%

Särskilt farliga ämnen

Följande ämnen finns med på kandidatförteckningen i en koncentration och som överstiger 0,1 vikts-%:

-Bly

Utgåva av kandidatförteckningen som har använts

2019-02-13 00:00:00

Övrigt

Ämnen är redovisade ned till 0.1 viktprocent enligt iBVDs redovisningskrav. Eventuell avvikelse från redovisningskraven redovisas nedan.

4

RÅVAROR**Återvunnet material**

Innehåller varan återvunnet material: Vet ej

Träråvara

Träråvara ingår i varan: Nej

5

MILJÖPÅVERKAN

Finns en miljövarudeklaration framtagen enligt EN15804 eller ISO14025 för varan

Nej

Finns annan miljövarudeklaration

Nej

6

DISTRIBUTION

Beskrivning av emballagehantering för distribution av varan

Kartong

7

BYGGSCKEDET

Ställer varan särskilda krav vid lagring?

Nej

Ställer varan särskilda krav på omgivande byggvaror?

Nej

8

BRUKSSKEDET

Finns skötselansvisningar/skötselråd?

Ja

Finns en energimärkning enligt energimärkningsdirektivet (2010/30/EU) för varan?

Nej

9

RIVNING

Kräver varan särskilda åtgärder för skydd av hälsa och miljö vid rivning/demontering?

Nej

Omfattas den levererade varan av förordningen (2014:1075) om producentansvar för elektriska och elektroniska produkter när den blir avfall?	Nej
Är återanvändning möjlig för hela eller delar av varan?	Ja
Kan använda delar av mätaren på nytt.	
Är materialåtervinning möjlig för hela eller delar av varan?	Ja
Metallskrot (mätroret)	
Är energiåtervinning möjlig för hela eller delar av varan?	Nej
Har leverantören restriktioner och rekommendationer för återanvändning, material- eller energiåtervinning eller deponering?	Nej
När den levererade varan blir avfall, klassas den då som farligt avfall?	Nej
Avfallskod (EWC) för den levererade varan	Ej angivet

RSK-nummer	Eget Artikel-nr	GTIN
	AT 7080C	

Produktdatablad

Prestandadeklaration

Säkerhetsblad

Miljövarudeklaration

Skötsel­anvisning

AT 7080C Installations­anvisning.pdf

Övriga bifogade dokument

Installationsguide för AT 7080C M-Bus Vattenmätare

1 Viktigt

Installationen av AT 7080C förutsätter tillräcklig yrkeskunskap och skall endast utföras av personer som är kunniga och har behörighet inom området

2 Försäkran om överensstämmelse

EC - försäkran om överensstämmelse gällande mätinstrumentdirektivet
 fram till 19.04.2016 enligt EG-direktiv 2004/22 / EG 31 mars 2004
 från 20.04.2016 enligt EG-direktiv 2014/32 / EG 26 februari 2014

Härmed intygas att vattenmätare av typen ETK-EAV, ETW-EAV, ETK-EAX, ETW-EAX, ETK-EAK, ETW-EAK med typgodkännande DE-08-MI001-PTB018 överensstämmer med ovanstående nämnda direktiv och EG-direktiv och DIN EN-standarde som anges nedan:

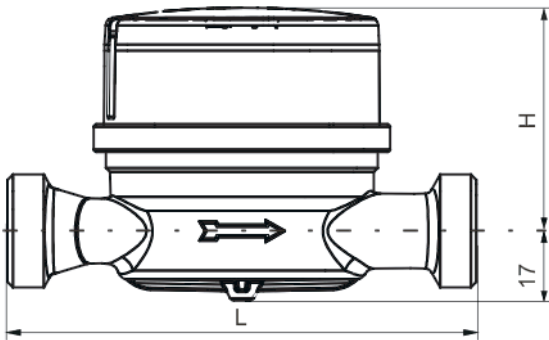
Standard	Titel
EN 14154	Europeisk standard
OIML R49	International Rekommendation

Vid modifiering av produkt utan godkännande från E. WEHRLE GMBH eller Sontex SA, är denna försäkran om överensstämmelse ej längre giltig.

3 Avsedd användning

Garanti föreligger endast om dessa instruktioner och tekniska föreskrifter följs.

3.1 Enhetskonstruktion



Mätus enligt DIN EN 14154
 L Bygglängd 80...190 mm
 H Standardhöjd 53 mm,

3.2 Användning

Vattenmätare används för att registrera konsumtionen av dricksvatten. Beroende på typ är de lämpliga för kallt eller varmt vatten. Vattenmätarna är uteslutande avsedda för ovan nämnda syfte. Om vattenmätaren används på annat sätt eller modifiering av vattenmätaren betraktas det som icke avsedd användning och är inte tillåtet. Nationella riktlinjer och bestämmelser gällande mätarnas utesittningstid skall följas (särskilt kalibreringsbestämmelserna).

De nominella driftförhållandena enligt intyget för typgodkännande och informationen på mätarna ska följas. Ursprungliga bruksanvisningar måste förvaras tillsammans med mätinstrument.

4 Allmänna anvisningar om säkerhet och risker

4.1 Anvisningar gällande säkerhet

Vattenmätare måste vara väl avluftade innan de tas i drift. Eventuell kvarvarande luft leder till felaktiga mätresultat. För att säkerställa korrekt funktion måste vattenmätaren alltid vara helt fylld med vatten..
 Tryckslag i röret kan skada mätaren.

4.2 Anvisningar gällande risker



CAUTION!

- Felaktig montering, trycktester, modifiering av produkt eller felaktig användning kan leda till personskadorna eller materiella skador. Följande instruktioner ska läsas innan montering.
- Om förseglingen skadas eller tas bort, är vattenmätaren inte längre godkänd som debiteringsmätare.
- Vattenmätaren måste kontrolleras för transportskador före installationen.
- Släpp inte eller håll inte fast vid skyddshöljet eller kabeln

5 Enhetsbeskrivning

5.1 Enhetsbeskrivning

Mät huvudet innehåller följande information:

- CE-märkning
 - Serienummer
 - Tillverkningsår
 - Metrologiska egenskaper
 - Metrologiska markeringar inkl. nummer för typgodkännandet..
- Denna bruksanvisning är en integrerad del av enheten och måste alltid finnas tillgänglig för användaren.

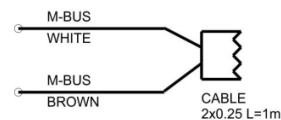
6 M-Busmodulen

Enheden är aktiverad vid leverans. Den kan konfigureras via M-Bus mjukvara M-BCConf software (www.relay.de).

Standardinställningar:

- Baud rate: 2400
- Primär M-Busadress: 0
- Sekundär M-Busadress: Samma som vattenmätarens serienummer/tillverkningsnummer
- Medium: Kall- och varmvatten
- Periodisk avläsning: Månadens första dag

6.1 Kabelanslutning



6.2 Elektroteknisk specifikation

- Elektronisk sensor in kapslad i pottingmaterial
- Skyddsklassificering: IP68 Pulsutgångar: M-Bus (EN 13757)
- Pulsfaktor: 1 puls = 1 liter (max. 2 pulser / sek.)
- Larm: misstänkt läcka, återflöde, ingen konsumtion
- Drifttemperatur: -10 ° C ÷ +55 ° C
- Lagringstemperatur: -20 ° C ÷ +70 ° C
- Batteriets livslängd med M-Bus strömförsörjning: upp till 12 år
- Batteriets livslängd utan M-Bus strömförsörjning: 1 år
- Referensstandarder: EN 61000, EN 14154-3, EN 13757-2 och 3

7 Leverans, Förvaring, Transport och Retur

7.1 Leveransomfattning

Följande är en del av vattenmätarens standardleverans:

- Bruksanvisning med försäkran om överensstämmelse
- 1 vattenmätare
- Ytterligare tillbehör om tillämpligt

7.2 Förvaring

Följande lagringsvillkor måste striktligen följas:

- max. temperatur: + 50 ° C
- torr och frostfri förvaring

7.3 Transport

M-Busvattenmätaren ska ej utsättas för starka slag, stötar, eller vibrationer.

Transport måste ske i originalförpackningen.

7.4 Retur

Retur av M-Busvattenmätare måste ske i originalförpackning och föregås av godkännande från Armatec. Mätaren skall vara oanvänd, hel och ren.

Installation guide 713 M-Bus water meter

1 Important

This product may only be assembled, fitted or exchanged by trained specialists such as plant engineers for sanitation, heating or airconditioning technology who have previously been instructed.

2 Declaration of Conformity

EC declaration of conformity for the purpose of the EUROPEAN PARLIAMENT AND COUNCIL on measuring instruments:

- until 19.04.2016 according EC directives 2004/22/EC of March 31st, 2004
- from 20.04.2016 according EC directives 2014/32/EC of February 26th 2014

We declare that the water meters of the type ETK-EAV, ETW-EAV, ETK-EAX, ETW-EAX, ETK-EAK, ETW-EAK with type approval DE-08-MI001-PTB018 in the version supplied comply with the above mentioned directives and the EC directives and the DIN EN standards that are given below:

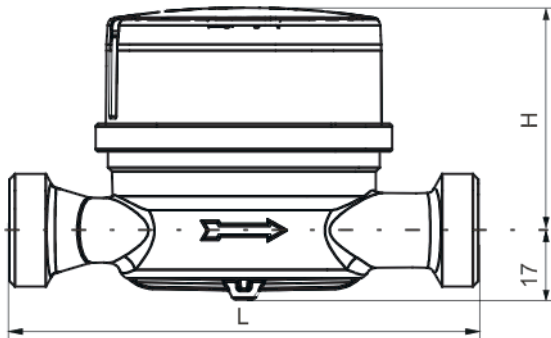
Standard	Title
EN 14154	European Standard
OIML R49	International Recommendation

In case of a modification that has been made without the consent of E. WEHRLE GMBH or Sontex SA, this declaration of conformity is no longer valid.

3 Outline and Intended Utilisation

Warranty only on proven observation of these instructions and the valid technical regulations

3.1 Unit Construction



Housing in accordance with DIN EN 14154

L Overall Length 80...190 mm

H Standard height 53 mm,

- ETK-EAX and ETW-EAX (Modularis) with inserted module can differ depending on manufacturer
- ETK-EAK and ETW-EAK (contact meter) 68 mm

3.2 Intended Utilisation

Water meters serve to register the consumption of drinking water. Depending on the type, they are suitable for cold or hot water. The water meters are exclusively intended for the above mentioned purpose. Any other utilisation going beyond this or any conversion or modification of the water meter will be considered as non-intended use and is not allowed. The relevant and valid national regulations concerning the duration of use are to be observed (the calibration regulations in particular).

The nominal operating conditions according to type approval certificate and the information on the meters are to be observed. The original operating instructions must be kept together with the measuring device.

4 General Notes on Safety and Danger

4.1 Notes on Safety

Water meters must be well deventilated before putting them into operation. Any remaining air will lead to incorrect measurement results. To ensure correct function therefore, the water meter must always be full of water.

A water hammer in the pipe could damage the meter.

4.2 Notes on Danger



CAUTION!

- Improper fitting, pressure tests, modifications or incorrect operation can lead to personal injury or damage to property. The following instructions are to be read before mounting.
- Should the seal be damaged or removed, the water meter is no longer licensed for legal measurements.
- The water meter must be checked for transport damage before installation.
- Do not drop nor hold by the protective cover or cable

5 Unit Description

5.1 Unit Description

The totaliser contains the following information:

- CE-marking
- Serial no.
- Year of construction
- Metrological characteristics
- Metrological markings incl. number of the type approval certificate.

These operating instructions are an integral part of the device and must be made available for the user at all times.

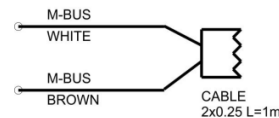
6 M-Bus Module

The device is activated upon delivery. It can be configured e.g. via the M-Bus configurator software MBCConf software (www.relay.de).

Default settings:

- Baud rate: 2400
- Primary M-Bus address: 0
- Secondary M-Bus address: Corresponds to serial. no of water meter
- Medium: Warm and cold water
- Periodic reading: first day of the month

6.1 Cable connection



6.2 Electrical technical specification

- Electronic sensor encapsulated in potting compound
- Protection rating: IP68 Pulse outputs: M-Bus (EN 13757)
- Pulse factor: 1 pulse = 1 litre (max. 2 pulses/sec.)
- Alarms: suspected leak, backflow, no consumption
- Operating temperature: -10 °C ÷ +55 °C
- Storage temperature: -20 °C ÷ +70 °C
- Battery service life with M-Bus power supply: up to 12 years
- Battery service life without M-Bus power supply: 1 year
- Reference standards: EN 61000, EN 14154-3, EN 13757-2 and 3

7 Delivery, Storage, Transport and Return

7.1 Scope of Delivery

The following is part of the water meter standard delivery:

- Operating instructions with declaration of conformity
- 1 water meter
- Additional accessories where applicable

7.2 Storage

The following storage conditions must be strictly adhered to:

- max. temperature: + 50 °C
- dry and frost-free storage

7.3 Transport

The M-Bus water meter should not be exposed to strong blows, shocks, impacts or vibrations.

Transport must be made in the original packaging.

7.4 Return

Return of the M-Bus water meter shall be carried out to the supplier in suitable packaging and free of delivery charges.

Returns not sufficiently paid for will not be accepted!