



Produktinformation

Högkvalitativ ventil tillverkad av segjärn med spjällskiva i duplex rostfritt stål och har vulkaniserat foder vilket ger en lång produktlivscykel. EPDM-gummit som används i ventilen passar för varmvatten, saltvatten, ammoniakvatten, luft, neutrala gaser, vissa utspädda oorganiska syror och vissa alkoholer (max 30%). Anslutningen är flänsad enligt EN1092. Ventilen har låga vridmoment och lågt tryckfall. Välj Vridspjällventil AT 2313B för pålitlig och effektiv funktion.

| | |
|-----------------------|-----------|
| Dimensionsområde (DN) | 40 - 800 |
| Tryckklass (PN) | 16 |
| Temperatur (°C) | -20 - 110 |
| Huvudmaterial | Segjärn |

Användningsområde

Denna produkt är av högsta kvalitet. Tryckklass PN16, och temperaturområde från -20°C till 110°C. Dimensionsområde från DN40 till DN600. Med denna produkt kan du vara säker på att du får en pålitlig och robust lösning för dina behov.

För avstängning och reglering. Varmt och kallt vatten:

- Värme och kylsystem
- Glykolblandat vatten
- Vatten med viss oljeinblandning
- Saltvatten, bräckt vatten
- Vakuum
- Neutrala gaser

EPDM-gummi: Varmvatten, luft, neutrala gaser, vissa utspädda oorganiska syror, vissa alkoholer (max 30%)

AMA-text

PSB.2 Vridspjällventiler

Vridspjällventil AT 2313B, med hus av segjärn och i huset fastvulkaniserat foder av EPDM samt spjällskiva i duplex rostfritt stål
AT 2313BS med spak standard t.o.m. DN150,
AT 2313BV med växel standard fr.o.m DN150

Kvalitetssäkring

PED 2014/68/EU, AFS 2016:1

Produkten är CE-märkt

Märkning på produkt: Modell, DN, Fläns, Husmaterial, Sättesmaterial, Diskmaterial, PS, TS, PT, datum för test, Serienummer, Standard samt AT-nummer.

Energi/miljödeklaration

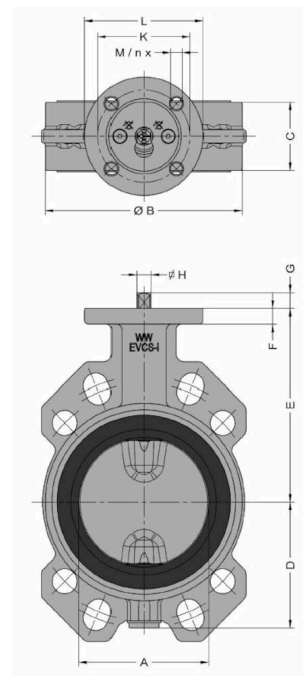
Reach datum: 6/14/2023 12:00:00 AM

Mått och vikt

Dimensionsområde (DN): 40 - 800

2313B

| Artikelnummer | C | E | D | F | G | H | Nettovikt (kg) |
|---------------|----|-----|-----|----|---|---|----------------|
| 129422 | 33 | 86 | 58 | 12 | | | 2 |
| 129423 | 43 | 100 | 63 | 12 | | | 3 |
| 129424 | 46 | 115 | 71 | 12 | | | 4 |
| 129425 | 46 | 130 | 78 | 12 | | | 4 |
| 129426 | 52 | 150 | 98 | 12 | | | 5 |
| 129427 | 56 | 182 | 109 | 12 | | | 8 |
| 129428 | 56 | 210 | 133 | 14 | | | 9 |
| 129429 | 60 | 262 | 158 | 14 | | | 14 |
| 129430 | 68 | 315 | 194 | 15 | | | 23 |
| 129431 | 78 | 371 | 219 | 15 | | | 35 |
| 129432 | | | | | | | 0 |



Funktion och konstruktion

Heltätande underhållsfri vridspjällventil med centriskt placerad spjällskiva, delad spindel, helt hus med i huset fastvulkaniserat gummifoder som eliminerar risken för spaltkorrosion, skyddar ventilhuset invändigt mot korrosion och tjänstgör som flänspackning. Tillverkningsprocessen säkerställer utmärkt tätning och ökad livslängd eftersom nötning av fodret elimineras. Spjällskivans profil är avgörande för att uppnå goda flödesegenskaper som på sikt leder till att energiförlusterna minimeras. Ventilen är tät oavsett flödesriktning.

Ventilhus med semi-LUG fästörön för ensidigt montage. AT 2313B är försedda med fästörön t.o.m. DN 350. Hålbild DN40-DN350 passar flänsar PN6/PN10/PN16 och CL150. Bygglängd enligt SS-EN 558, series 20. Toppfläns enligt ISO 5211.

Standard ytbehandling klass C3 enl. ISO 12944.

Vid montage utomhus där det förekommer påtagliga mängder luftföroreningar eller måttlig mängd salt såsom i industri och kustområden, utan regnskydd rekommenderas klass C4.

Tekniska data

Huvudmaterial: Segjärn

Huvudmaterialkod: Segjärn GJS-400-15 (GGG40)

Ingående material: Segjärn, Rostfritt stål, Gummi

Ingående materialkod: Rostfritt stål (1.4470), EPDM (etenpropengummi), Segjärn GJS-400-15 (GGG40)

Temperatur (°C): -20 - 110

Tryckklass (PN): 16

Anslutning: Flänsad EN1092

ETIM klassning: EC010910 - Vridspjällsventil (Drosselventil)

BK04 kod: 20706 Vridspjäll

Produktens färg: RAL 2000 - Gulorange

Teknisk data

| Artikelnummer | KVS | Anslutning enligt ISO 5211 | Mått på spindel | Erfordrat moment (Nm) |
|---------------|------|----------------------------|-----------------|-----------------------|
| 129422 | 95 | F07 | 9x9mm | 4 |
| 129423 | 95 | F07 | 9x9mm | 6 |
| 129424 | 231 | F07 | 9x9mm | 10 |
| 129425 | 491 | F07 | 9x9mm | 16 |
| 129426 | 690 | F07 | 11x11mm | 29 |
| 129427 | 1450 | F07 | 14x14mm | 45 |
| 129428 | 1945 | F07 | 14x14mm | 65 |
| 129429 | 4095 | F07 | 17x17mm | 141 |
| 129430 | 6085 | F10 | 22x22mm | 276 |
| 129431 | 9570 | F10 | 22x22mm | 394 |
| 129432 | | | | |

Installation och underhåll

Flödesriktning: Dubbelriktad

Möjlig montageposition: Vertikal, Horisontell

Möjlig montageposition notering: Spindel skall ej monteras så att den är riktad nedåt då kan läckage uppstå.

Ventilen är avsedd att monteras mellan flänsar, utan packningar, och där så är möjligt med axlarna i horisontellt läge. Vid ensidigt montage får bultar och muttrar inte dras åt med högre moment än vad som anges i tabell i relevant norm. Ventilen skall motioneras regelbundet för att undvika ansamling av smuts som kan leda till läckage.

Observera angivna mått för att spjällbladet skall kunna röra sig fritt i förhållande till anslutande rör.

Hör gärna av dig

Vi svarar på dina frågor via e-post och telefon. Inga frågor är för små, inga utmaningar är för stora. Du är alltid välkommen hos Armatec.

post@armatec.no | +47 23 24 55 00 | www.armatec.no

FÖRETAGETS LEDNINGSSYSTEM
ÄR CERTIFIERAT AV KIWA
ISO 9001 • ISO 14001