

Produktinformasjon

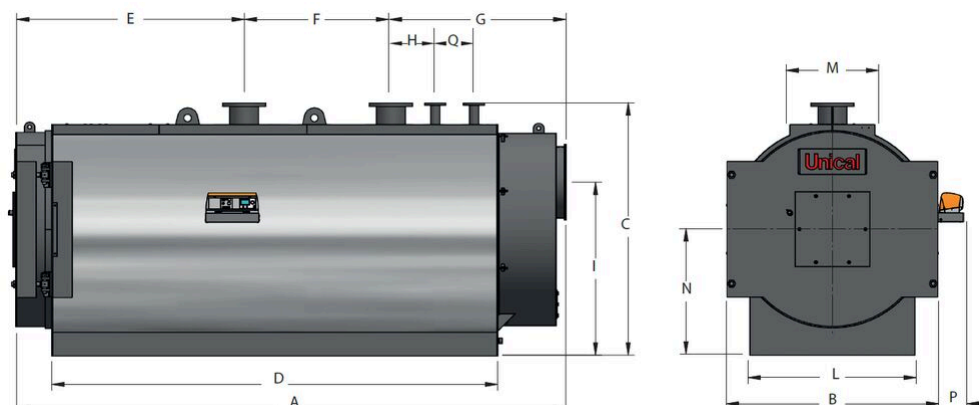
Tre-trekks overtrykksfyrte kjele for olje- og gass.

Trykkklasse (PN)	1 - 6
Temperatur (°C)	50 - 90
Hovedmateriale	Stål
Kapasitet (kW)	2350, 1800, 3000, 4000, 5100, 5700, 8400, 10100, 12200 - 3050, 1800, 2200, 2500, 2350, 3500, 3000, 3800, 4500, 4000, 5000, 5800, 5100, 6300, 7000, 5700, 7500, 8500, 8400, 9500, 10200, 10100, 11300, 12500, 12200, 14000, 15000

Bruksområde

Ternox 2 S kjeler benyttes i varmeanlegg for bio-olje, biodiesel eller andre brensler der en har krav til høy virkningsgrad og ytelse kombinert med lave utslipp.

Mål og vekt



Dimensjoner

Navn	A	C	B	D	E	F	G	H	I
Ternox 2S 3050 Lav NOx kjele	4711	2120	1830	3824	1954	1140	1617	570	1480
Ternox 2S 1800 Lav NOx E kjele	4225	2010	1710	3370	1940	820	1465	420	1400
Ternox 2S 2200 Lav NOx kjele	4225	2010	1710	3370	1940	820	1465	420	1400
Ternox 2S 2500 STD kjele	4225	2010	1710	3370	1940	820	1465	420	1400
Ternox 2S 2350 Lav NOx E kjele	4711	2120	1830	3824	1954	1140	1617	570	1480
Ternox 2S 3500 STD kjele	4711	2120	1830	3824	1954	1140	1617	570	1480
Ternox 2S 3000 Lav NOx E kjele	5134	2360	1980	4174	2017	1380	1737	550	1620

Navn	A	C	B	D	E	F	G	H	I
Ternox 2S 3800 Lav NOx kjele	5134	2360	1980	4174	2017	1380	1737	550	1620
Ternox 2S 4500 STD kjele	5134	2360	1980	4174	2017	1380	1737	550	1620
Ternox 2S 4000 Lav NOx E kjele	5639	2580	2180	4626	2451	1400	1788	600	1780
Ternox 2S 5000 Lav NOx kjele	5639	2580	2180	4626	2451	1400	1788	600	1780
Ternox 2S 5800 STD kjele	5639	2580	2180	4626	2451	1400	1788	600	1780
Ternox 2S 5100 Lav NOx E kjele	5875	2700	2320	4840	2505	1510	1860	550	1870
Ternox 2S 6300 Lav NOx kjele	5875	2700	2320	4840	2505	1510	1860	550	1870
Ternox 2S 7000 STD kjele	5875	2700	2320	4840	2505	1510	1860	550	1870
Ternox 2S 5700 Lav NOx E kjele	6424	2870	2400	5350	2035	2590	1795	480	1980
Ternox 2S 7500 Lav NOx kjele	6424	2870	2400	5350	2035	2590	1795	480	1980
Ternox 2S 8500 STD kjele	6424	2870	2400	5350	2035	2590	1795	480	1980
Ternox 2S 8400 Lav NOx E kjele	6772	3080	2650	5632	1406	3450	1916	550	2080
Ternox 2S 9500 Lav NOx kjele	6772	3080	2650	5632	1406	3450	1916	550	2080
Ternox 2S 10200 STD kjele	6772	3080	2650	5632	1406	3450	1916	550	2080
Ternox 2S 10100 Lav NOx E kjele	7211	3715	3210	6236	1318	3500	2068	650	2700
Ternox 2S 11300 Lav NOx kjele	7211	3715	3210	6236	1318	3500	2068	650	2700
Ternox 2S 12500 STD kjele	7211	3715	3210	6236	1318	3500	2068	650	2700
Ternox 2S 12200 Lav NOx E kjele	7761	3910	3320	6736	1318	4000	1568	650	2750
Ternox 2S 14000 Lav NOx kjele	7761	3910	3320	6736	1318	4000	1568	650	2750
Ternox 2S 15000 STD kjele	7761	3910	3320	6736	1318	4000	1568	650	2750

Funksjon og design

Ternox 2S er en tretrekk kjele med mange positive egenskaper;
LAVE UTSLIPP NOx < 70 mg/kWh takket være reduksjon av varmebelastning (avhengig av versjon)

BRENNKAMMER BUNNEN er vannkjølt
KUN ÉN DØR (opp til modell 10200) med justerbart selsentrert låsesystem
TO DØRER (fra modell 12500) enkel rengjøring
ISOLASJON PÅ INNSIDEN AV DØREN med superlett resirkulerbar betong
ISOLASJON AV KJELEKROPPEN med rivesikker mineralull
KONTROLLPANEL termomekanisk eller elektronisk
MULIGE KOMBINASJONER med ett- eller to-trinns modulerende brennere, drives på gass/LPG, lettolje eller tungolje
ENKEL TRANSPORT takket være kroker på oversiden og solide sider

Tekniske data

Effektivitet (kW): 1800 - 15000

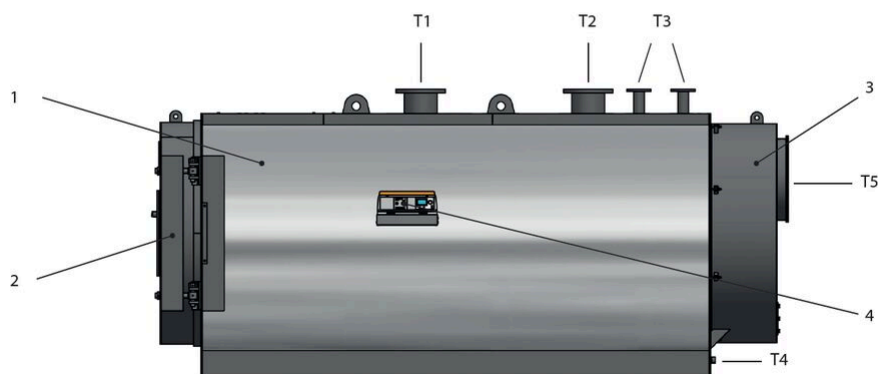
Hovedmateriale: Stål

Temperatur (°C): 50 - 90

Trykkklasse (PN): 1 - 6

1. Kjelekropp
2. Dør
3. Bakre røykkammer
4. Kontrollpanel

- T1. Tur
- T2. Retur
- T3. Stusser for sikkerhetsventiler
- T4. Avløp
- T5. Røykstuss



Installasjon og vedlikehold

Mulig monteringsposisjon: Horisontal

Kjelen skal installeres i et rom som overholder bestemmelsene og minsteavstander fastsatt av gjeldende regelverk og er forsynt med luftventiler med passende størrelse. Kjelen må plasseres på en flat overflate som kan støtte jevnt grunnstrukturens seksjonsstenger. Overflaten skal heves fra gulvet.

FORSIKTIG: hvis brenneren drives med brennbar gass med egenvekt høyere enn luftens egenvekt, må de elektriske delene

plasseres over 0,5 meter fra bakkenivå. Kjelen må ikke monteres ute da den ikke er konstruert for utendørs installasjon og er ikke utstyrt med automatiske frostsikringsystemer

TERNOX 2S kjeler må alltid operere med tvungen vannsirkulasjon og med en minimum returtemperatur på 50°C. Det anbefales derfor bruk av sirkulasjonspumpe men antikondens funksjon. Pumpen monteres mellom tur og returkoblingene oppstrøms i returventilen.

Pumpen dimensjoneres etter følgende formel:

$$Q = P \times 22$$

der

Q = Kapasitet, liter/time

P = Nominell effekt, kW

og pumpemotstand vil være 1-2 mVS

Tilkobling til skorstein

TERNOX 2S er egnet for ulike tilkoblingsløsninger til skorsteinen; det er mulig, gjennom riktige rørledninger eller bend, å koble skorsteinen til baksiden, venstre, høyre eller vertikal for å komme inn til skorsteinen i en høyere posisjon.

Det anbefales å isolere tilkoblingen mellom kjelen og skorsteinen for å redusere varmetap og støy. Røret ha målepunkter for røyktemperatur og røykgassanalyse.

Røykkanalen og tilkoblingen må utføres i samsvar med gjeldende lover og regler, med stive rør, motstandsdyktig mot temperatur og motstandsdyktig mot kondens, og mekaniske påkjenninger. Skorsteinen må sikre minimum trekk fastsatt i gjeldende regelverk.

Mangelfull eller feilaktig utførte skorsteiner og røykkanaler kan generere støy, problemer med kondens og negativt påvirke forbrenningsparametrene.

Vennligst ta kontakt

Vi besvarer dine spørsmål via e-post og telefon. Ingen spørsmål er for små, ingen utfordringer er for store. Du er alltid velkommen hos Armatec.

post@armatec.no | +47 23 24 55 00 | www.armatec.no

SELSKAPETS STYRINGSSYSTEM
ER CERTIFISERT AV KIWA
ISO 9001 • ISO 14001