

Produktinformation

Tvåklaff fjäderbelastad backventil i rostfritt stål för krävande driftförhållanden, lämplig för vätskor och gaser inom t.ex. gruvor, stålverk, skogsindustri, kraftproduktion, raffinaderier och petrokemi.

Dimensionsområde (DN)	50 - 1000
Tryckklass (PN)	6 - 40
Temperatur (°C)	-200 - 400
Huvudmaterial	Rostfritt stål

Användningsområde

Tvåklaff fjäderbelastad backventil i rostfritt stål för krävande driftförhållanden, lämplig för vätskor och gaser inom t.ex. gruvor, stålverk, skogsindustri, kraftproduktion, raffinaderier och petrokemi. Tvåklaff-backventiler rekommenderas ej vid flöde med hög pulseringsfrekvens, t.ex. i samband med kolpumpar eller kompressorer.

AMA-text

PSE.31 Backventiler i vätskesystem

Tvåklaff-backventil AT2654... DN... fjäderbelastad, med hus och klaffar av rostfritt stål. För inspanning mellan flänsar.

Kvalitetssäkring

PED 2014/68/EU, AFS 2016:1

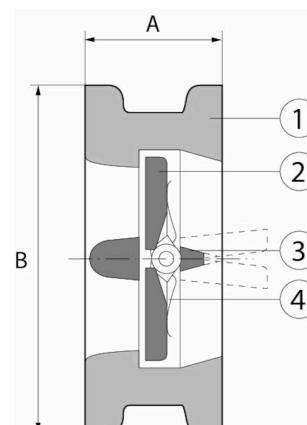
Produkten är CE-märkt

Läckageklass G gäller för metalliskt tätande ventiler, läckageklass A gäller för ventiler med mjuktätning.

Märkning på produkt: Fabrikat, PN, DN, material och flödespil.

Detaljförteckning

Pos	Komponent	Material
1	Ventilhus DN50-125	Rostfritt stål AISI 304 (1.4301)
2	Klaffar	Rostfritt stål GX5CrNi19-10, A351 CF8 (1.4308)
3	Axel	Rostfritt stål AISI 304 (1.4301)
4	Fjäder	Syrafast stål AISI 316Ti (1.4571)
5	Ventilhus > DN125	Rostfritt stål GX5CrNi19-10, A351 CF8 (1.4308)



Mått och vikt

Dimensionsområde (DN): 50 - 1000

Mått och vikt

DN	80	100	125	150	200	250
A	64	64	70	76	89	114
B	145	165	195	221	276	331
Nettovikt (kg)	7.5	9	12.5	15.5	25	45

Funktion och konstruktion

Tvåklaff-backventiler kännetecknas av:

- stänger innan mediaströmmen vänder
- mycket lågt tryckfall
- hög täthet
- stort temperaturområde
- robust konstruktion
- stor driftsäkerhet
- möjlighet till olika materialkombinationer

Max tryck vid temperatur:

- 40 bar vid -200°C
- 40 bar vid -10°C
- 23 bar vid 200°C
- 20 bar vid 300°C
- 17 bar vid 400°C

Tekniska data

Huvudmaterial: Rostfritt stål

Huvudmaterialkod: Rostfritt stål AISI 304 (1.4301), Syrafast stål AISI 316Ti (1.4571)

Ingående material: Rostfritt stål

Ingående materialkod: Rostfritt stål AISI 304 (1.4301), Syrafast stål AISI 316Ti (1.4571)

Temperatur (°C): -200 - 400

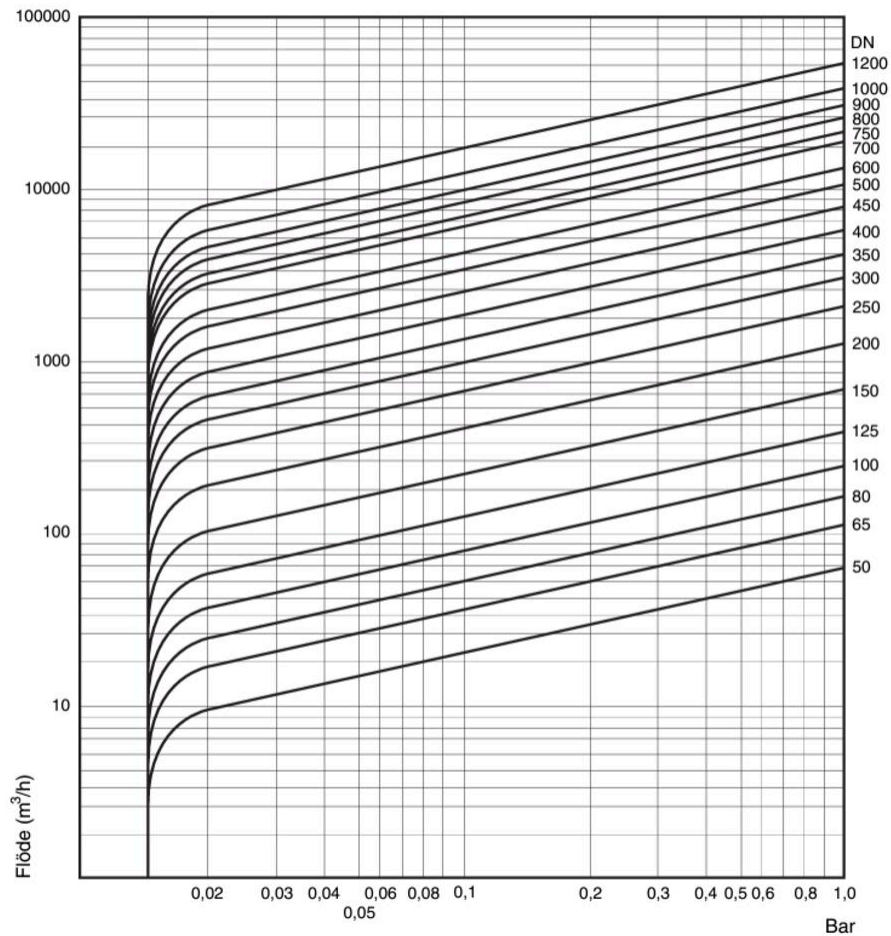
Tryckklass (PN): 6 - 40

Anslutning: Flänsad EN1092

ETIM klassning: EC010596 - Backventil för inspänning

BK04 kod: 20711 Backventiler

Tryckfall för vatten +20°



DN	80	100	125	150	200	250
KVS	190	285	460	740	1500	2400

Erforderligt tryck (ca) för att ventilerna ska öppna (bar)

Placering	Horisontell med fjäder	Vertikal upp med fjäder	Vertikal upp utan fjäder
DN50-65	0.015	0.025	0.01
DN80-100	0.015	0.03	0.015

Placering	Horisontell med fjäder	Vertikal upp med fjäder	Vertikal upp utan fjäder
DN125-250	0.015	0.035	0.02
DN300-450	0.015	0.045	0.03
DN500	0.015	0.055	0.04
DN600-700	0.015	0.075	0.06
DN800-1200	0.015	0.085	0.07

Installation och underhåll

Flödesriktning: Enkelriktad

Möjlig montageposition: Vertikal, Horisontell

Möjlig montageposition notering: Ventilerna kan installeras i horisontella ledningar och vertikala ledningar med uppåtgående flöde.

Vid montering i horisontell rörledning skall ventilen placeras med lodrät axel. Ventiler från DN200 är försedda med lyftögla. Se detaljer i bruksanvisning.

Hör gärna av dig

Vi svarar på dina frågor via e-post och telefon. Inga frågor är för små, inga utmaningar är för stora. Du är alltid välkommen hos Armatec.

info@armatec.se | +46 31 89 01 00 | www.armatec.se

FÖRETAGETS LEDNINGSSYSTEM
ÄR CERTIFIERAT AV DNV
ISO 9001 • ISO 14001