

## Produktinformation

Tvåklaff fjäderbelastad backventil i rostfritt syrafast stål för krävande driftförhållanden, lämplig för vätskor och gaser inom t.ex. gruvor, stålverk, skogsindustri, kraftproduktion, raffinaderier, petrokemi och offshore.

Dimensionsområde (DN)	50 - 1000
Tryckklass (PN)	6 - 40
Temperatur (°C)	-200 - 400
Huvudmaterial	Rostfritt stål

## Användningsområde

Tvåklaff fjäderbelastad backventil av rostfritt syrafast stål för krävande driftförhållanden, lämplig för vätskor och gaser inom t.ex. gruvor, stålverk, skogsindustri, kraftproduktion, raffinaderier, petrokemi och offshore. Tvåklaff-backventiler rekommenderas ej vid flöde med hög pulseringsfrekvens, t.ex. i samband med kolpumpar eller kompressorer.

## AMA-text

### **PSE.31 Backventiler i vätskesystem**

Tvåklaff-backventil AT2656... DN... fjäderbelastad, med hus och klaffar av rostfritt syrafast stål. För inspanning mellan flänsar.

## Kvalitetssäkring

PED 2014/68/EU, AFS 2016:1

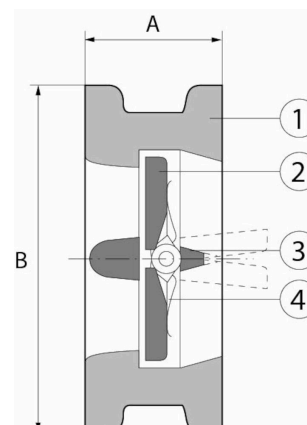
### **Produkten är CE-märkt**

Läckageklass G gäller för metalliskt tätande ventiler, läckageklass A gäller för ventiler med mjuktätning.

**Märkning på produkt:** Fabrikat, PN, DN, material och flödespil.

## Detaljförteckning

Pos	Komponent	Material
1	Ventilhus	Syrafast stål AISI 316 (1.4408, CF8M)
2	Klaffar	Syrafast stål AISI 316 (1.4408, CF8M)
3	Axel	Syrafast stål AISI 316 (1.4408, CF8M)
4	Fjäder	Syrafast stål AISI 316Ti (1.4571)



## Mått och vikt

**Dimensionsområde (DN):** 50 - 1000

## Mått och vikt

DN	50	80	100	150	200	250	300	350
A	43	64	64	76	89	114	114	127
B	110	145	165	221	276	344	404	441
Nettovikt (kg)	4	7.5	9	15.5	25	45	60	86

## Funktion och konstruktion

Tvåklaff-backventiler kännetecknas av:

- stänger innan mediaströmmen vänder
- mycket lågt tryckfall
- hög täthet
- stort temperaturområde
- robust konstruktion
- stor driftsäkerhet
- möjlighet till olika materialkombinationer

Max tryck vid temperatur:

40 bar vid -200°C

40 bar vid -10°C

29 bar vid 200°C

26 bar vid 300°C

24 bar vid 400°C

## Tekniska data

**Huvudmaterial:** Rostfritt stål

**Huvudmaterialkod:** Syrafast stål AISI 316L (1.4404, CF3M), Syrafast stål AISI 316 (1.4408, CF8M), Syrafast stål AISI 316Ti (1.4571)

**Ingående material:** Rostfritt stål

**Ingående materialkod:** Syrafast stål AISI 316L (1.4404, CF3M), Syrafast stål AISI 316 (1.4408, CF8M), Syrafast stål AISI 316Ti (1.4571)

**Temperatur (°C):** -200 - 400

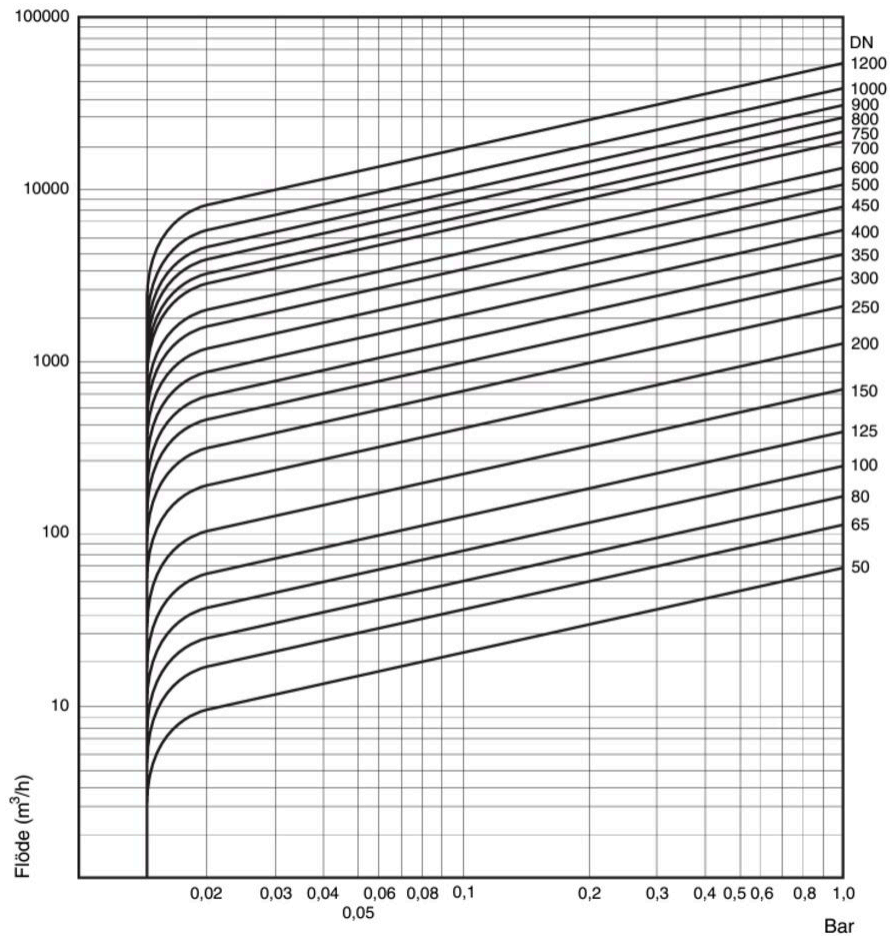
**Tryckklass (PN):** 6 - 40

**Anslutning:** Flänsad EN1092

**ETIM klassning:** EC010596 - Backventil för inspänning

**BK04 kod:** 20711 Backventiler

### Tryckfall för vatten +20°



DN	50	80	100	150	200	250	300	350
KVS	70	190	285	740	1500	2400	3700	5100

### Erforderligt tryck (ca) för att ventilerna ska öppna (bar)

Placering	Horisontell med fjäder	Vertikal upp med fjäder	Vertikal upp utan fjäder
DN50-65	0.015	0.025	0.01
DN80-100	0.015	0.03	0.015

Placering	Horisontell med fjäder	Vertikal upp med fjäder	Vertikal upp utan fjäder
DN125-250	0.015	0.035	0.02
DN300-450	0.015	0.045	0.03
DN500	0.015	0.055	0.04
DN600-700	0.015	0.075	0.06
DN800-1200	0.015	0.085	0.07

## Installation och underhåll

**Flödesriktning:** Enkelriktad

**Möjlig montageposition:** Vertikal, Horisontell

**Möjlig montageposition notering:** Ventilerna kan installeras i horisontella ledningar och vertikala ledningar med uppåtgående flöde.

Vid montering i horisontell rörledning skall ventilen placeras med lodrät axel. Ventiler från DN200 är försedda med lyftögla. Se detaljer i bruksanvisning.

## Hör gärna av dig

Vi svarar på dina frågor via e-post och telefon. Inga frågor är för små, inga utmaningar är för stora. Du är alltid välkommen hos Armatec.

[info@armatec.se](mailto:info@armatec.se) | +46 31 89 01 00 | [www.armatec.se](http://www.armatec.se)

FÖRETAGETS LEDNINGSSYSTEM  
ÄR CERTIFIERAT AV DNV  
ISO 9001 • ISO 14001