

Produktinformation

Tvåklaff fjäderbelastad backventil i segjärn för krävande driftförhållanden, lämplig för vätskor och gaser inom t.ex. gruvor, stålverk, skogsindustri, kraftproduktion, raffinaderier och petrokemi.

Dimensionsområde (DN)	50 - 1000
Tryckklass (PN)	6 - 40
Temperatur (°C)	20 - 300
Huvudmaterial	Segjärn

Användningsområde

Tvåklaff fjäderbelastad backventil i segjärn för krävande driftförhållanden, lämplig för vätskor och gaser inom t.ex. gruvor, stålverk, skogsindustri, kraftproduktion, raffinaderier och petrokemi. Tvåklaff-backventiler rekommenderas ej vid flöde med hög pulseringsfrekvens, t.ex. i samband med kolpumpar eller kompressorer.

AMA-text

PSE.31 Backventiler i vätskesystem

Tvåklaff-backventil AT2650... . DN... fjäderbelastad, med hus av segjärn samt klaffar av brons. För inspänning mellan flänsar.

Kvalitetssäkring

PED 2014/68/EU, AFS 2016:1

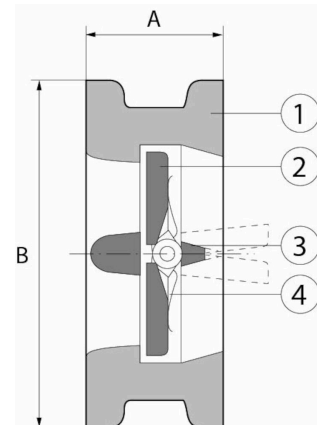
Produkten är CE-märkt

Läckageklass G gäller för metalliskt tätande ventiler, läckageklass A gäller för ventiler med mjuktätning.

Märkning på produkt: Fabrikat, PN, DN, material och flödespil.

Detaljförteckning

Pos	Komponent	Material
1	Ventilhus	Segjärn GJS-400-15 (GGG40)
2	Klaffar	Brons CuSn12-C (CC483K)
3	Axel	Syrafast stål AISI 316Ti (1.4571)
4	Fjäder	Syrafast stål AISI 316Ti (1.4571)



Mått och vikt

Dimensionsområde (DN): 50 - 1000

Mått och vikt

DN	80	100	125	150	200	250	300	400	450
A	64	64	70	76	89	114	114	140	152
B	145	165	195	221	276	331	381	492	542
Nettovikt (kg)	7.5	8.5	12.5	15	22	38	52	97	148

Funktion och konstruktion

Tvåklaff-backventiler kännetecknas av:

- stänger innan mediaströmmen vänder
- mycket lågt tryckfall
- hög täthet
- stort temperaturområde
- robust konstruktion
- stor driftsäkerhet
- möjlighet till olika materialkombinationer

Max tryck vid temperatur:

16 bar vid 20°C

14 bar vid 150°C

11 bar vid 250°C

10 bar vid 300°C

Tekniska data

Huvudmaterial: Segjärn

Huvudmaterialkod: Segjärn GJS-400-15 (GGG40)

Ingående material: Brons, Segjärn

Ingående materialkod: Brons CuSn12-C (CC483K), Segjärn GJS-400-15 (GGG40)

Temperatur (°C): 20 - 300

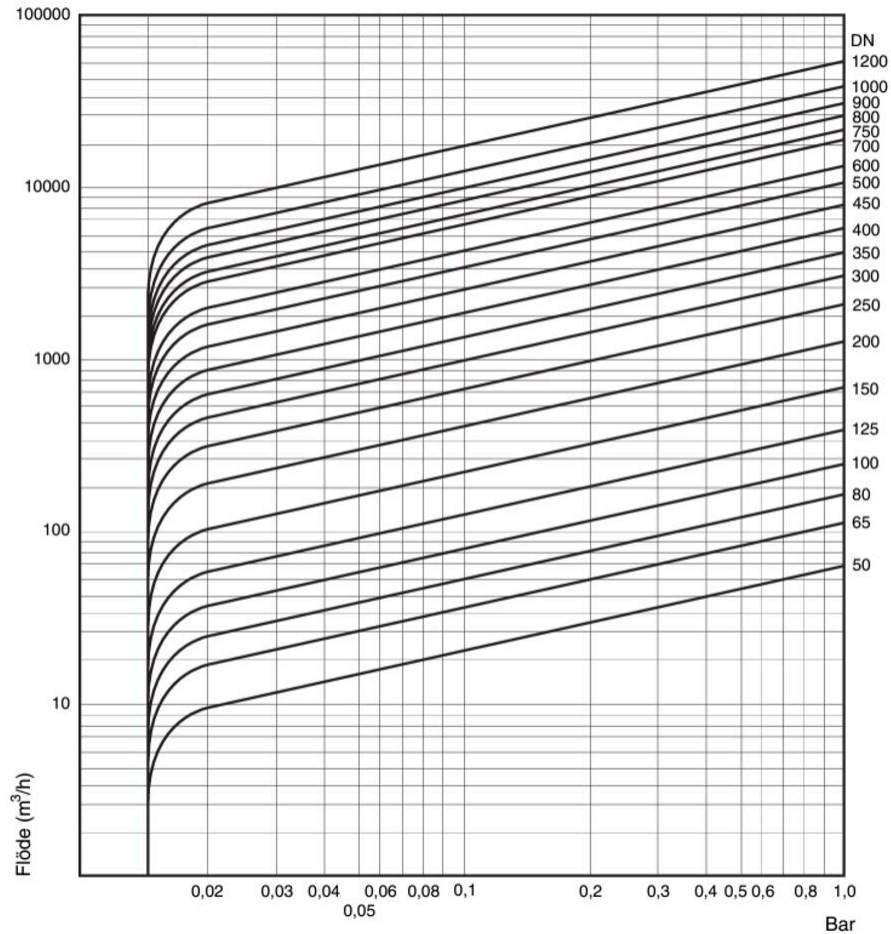
Tryckklass (PN): 6 - 40

Anslutning: Flänsad EN1092

ETIM klassning: EC010596 - Backventil för inspänning

BK04 kod: 20711 Backventiler

Tryckfall för vatten +20°



DN	80	100	125	150	200	250	300	400	450
KVS	190	285	460	740	1500	2400	3700	6700	8100

Erforderligt tryck (ca) för att ventilerna ska öppna (bar)

Placering	Horisontell med fjäder	Vertikal upp med fjäder	Vertikal upp utan fjäder
DN50-65	0.015	0.025	0.01
DN80-100	0.015	0.03	0.015
DN125-250	0.015	0.035	0.02
DN300-450	0.015	0.045	0.03

Placering	Horisontell med fjäder	Vertikal upp med fjäder	Vertikal upp utan fjäder
DN500	0.015	0.055	0.04
DN600-700	0.015	0.075	0.06
DN800-1200	0.015	0.085	0.07

Installation och underhåll

Flödesriktning: Enkelriktad

Möjlig montageposition: Vertikal, Horisontell

Möjlig montageposition notering: Ventilerna kan installeras i horisontella ledningar och vertikala ledningar med uppåtgående flöde.

Vid montering i horisontell rörledning skall ventilen placeras med lodrät axel. Ventiler från DN200 är försedda med lyftögla. Se detaljer i bruksanvisning.

Hör gärna av dig

Vi svarar på dina frågor via e-post och telefon. Inga frågor är för små, inga utmaningar är för stora. Du är alltid välkommen hos Armatec.

info@armatec.se | +46 31 89 01 00 | www.armatec.se

FÖRETAGETS LEDNINGSSYSTEM
ÄR CERTIFIERAT AV DNV
ISO 9001 • ISO 14001