



Produktinformation

Tryckmätare R3/8 x 100 mm. Klass 1,0. För industriella applikationer använd 4259R, syrafast mediaberört material som klarar +200°C. samt i dämpat utförande 4259D.

Dimensionsområde (DN)	10
Temperatur (°C)	-40 - 80
Huvudmaterial	Rostfritt stål



Användningsområde

Som standard för tryckmätning i flytande eller gasformiga icke aggressiva medier, i huvudsak vatten, luft och ånga. För tryckmätning av flytande eller gasformiga, aggressiva medier finns båda tryckmätarna AT 4256 och AT 4259 i industriutförande och kallas då AT4256R respektive AT 4259R.

AMA-text

UGC.31 *Mätare för tryck, rörmonterade, med analog visning av momentant värde

Tryckmätare AT 4259 av bourdonrörstyp. Klass 1,0, husdiameter 100 mm, graderad 0-.... bar.

Kvalitetssäkring

PED 2014/68/EU, AFS 2016:1

Produkten är CE-märkt

PED 2014/68/EU, AFS 2016:1

Produkten är CE-märkt.

Märkning på produkt: Produkterna är märkta med Armatec (standardvarianterna), klass samt gradering.

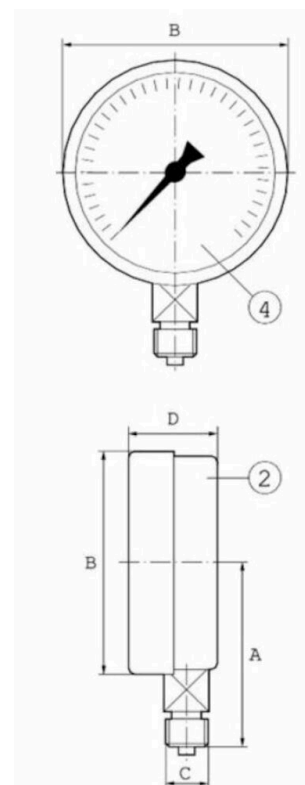
Energi/miljödeklaration

SundaHus: C-

Omfattas av anmälningsplikt enligt REACH

Detaljförteckning

Pos	Komponent	Material
1	Hus	Rostfritt stål
2	Mätverk	Mässing
3	Glas	



Mått och vikt

Dimensionsområde (DN): 10

Funktion och konstruktion

Tryckmätaren är av så kallad bourdonrörstyp, vilket innebär en cirkelformad rörfjäder med ett ovalt tvärsnitt. Systemets tryck påverkar invändigt bourdonröret så att det vid ökande tryck tenderar att räta ut sig. Den fria ändan på bourdonröret utför då en rörelse proportionellt mot det invändiga trycket. Rörelsen växlas sedan via mätverket till ett rörelse/indikeringsvärde på visartavlan.

Max arbetstryck: hela skalvärdet vid vilade belastning. 90% av skalvärdet vid växlande belastning

Tekniska data

Huvudmaterial: Rostfritt stål

Huvudmaterialkod: Rostfritt stål AISI 304 (1.4301)

Ingående material: Mässing, Rostfritt stål, Plaster

Ingående materialkod: Rostfritt stål AISI 304 (1.4301), Mässing (CuZn39Pb3) (CW614N) (2.0401), Mässing (CuZn40Pb2) (CW617N) (2.0402), ABS (akrylnitrilbutadienstyren)

Temperatur (°C): -40 - 80

Temperatur noteringar: Temperaturpåverkan: 0,4%/10°C (över 0 under 20°C)

Anslutning: Utvändig gänga ISO 228-1 (G, BSPP)

ETIM klassning: EC011167 - Differenstryckmätare

IP klass: IP54

Installation och underhåll

Möjlig montageposition: Vertikal, Horisontell

Tryckmätarna ska monteras så att de är lätta att avläsa samt skyddade mot vibrationer, värme, kyla samt hög luftfuktighet. Vid höga mediatemperaturer ska vattensäcksrör användas. Vid tryckvariationer och vibrationer bör dämpvätskefyllda tryckmätare användas.

Hör gärna av dig

Vi svarar på dina frågor via e-post och telefon. Inga frågor är för små, inga utmaningar är för stora. Du är alltid välkommen hos Armatec.

info@armatec.se | +46 31 89 01 00 | www.armatec.se

FÖRETAGETS LEDNINGSSYSTEM
ÄR CERTIFIERAT AV DNV
ISO 9001 • ISO 14001