

Produktinformation

Spjällbackventil, metalliskt tätande av rostfritt stål CF8M, med snedställd klaff och säte. Lämplig för vätskeflöden för att minska tryckslag och krävande driftförhållanden, lämplig för vätskor, massa, gaser, ånga.

Dimensionsområde (DN)	50 - 1200
Tryckklass (PN)	10 - 63
Temperatur (°C)	-40 - 400
Huvudmaterial	Rostfritt stål

Användningsområde

Spjällbackventil för krävande driftförhållanden, lämplig för vätskor, massa, gaser och ånga. Vid vätskeflöden bör ventilen vara utrustad med fjäder. Spjällbackventiler rekommenderas ej vid pulserande flöde i samband med t.ex. kolvpumpar.

AMA-text

PSE.31 Backventiler i vätskesystem

Spjällbackventil AT 2646, DN ..., metalliskt tätande av rostfritt stål CF8M, med snedställd klaff och säte. PN

Kvalitetssäkring

PED 2014/68/EU, AFS 2016:1

Produkten är CE-märkt

Ventilerna uppfyller kraven i AFS 2016:1 (PED), fluidgrupp 2, enligt paragraf 8 och kategori I.

För vatten < eller = 110 °C

DN40 till DN250: Max PN40. DN300 till DN1000: Max PN25

För ånga och hetvatten över 110 °C

DN40 till DN80: Max PN40. DN100 till DN200: Max PN16

DN250 till DN350: Max PN10. DN400 till DN500: Max PN6

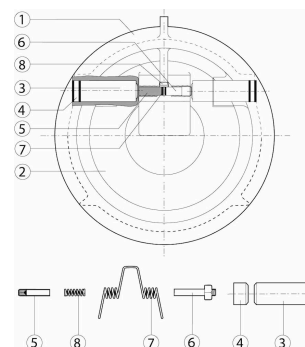
För fluidgrupp 1 eller kategori II och III enligt PED 2014/68/EU, kontakta Armatec.

Märkning på produkt: Fabrikat, DN, PN, material och flödespil.

Detaljförteckning

Pos	Komponent	Material
1	Ventilhus	Syrafast stål AISI 316 (1.4408, CF8M)
2	Spjällskiva	Syrafast stål AISI 316 (1.4408, CF8M)
3	Spindel	Syrafast stål AISI 316 (1.4401)
4	Plugg	Syrafast stål AISI 316 (1.4401)
5	Spindel*	Syrafast stål AISI 316 (1.4401)
6	Spindel*	Syrafast stål AISI 316 (1.4401)
7	Fjäder*	Rostfritt stål AISI 302 (1.4310)
8	Fjäder*	Rostfritt stål AISI 302 (1.4310)

* i utförande AT 2646F, DN80-600

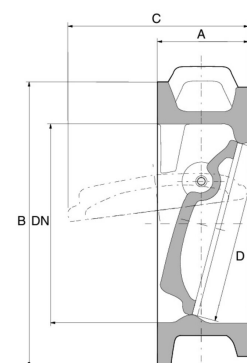


Mått och vikt

Dimensionsområde (DN): 50 - 1200

Mått och vikt

DN	A	B	C	D	Nettovikt (kg)
40	33	94	45	34	0.6
50	43	107	60	44	1
65	46	127	70	58	1.1
80	64	162	102	90	2
100	64	162	102	90	3
125	70	194	120	112	4
150	76	219	140	135	6
200	89	279	185	180	10



DN	A	B	C	D	Nettovikt (kg)
250	114	329	220	225	15
300	114	378	262	270	21
350	127	438	310	315	30

Funktion och konstruktion

Backventilen har snedställd klaff och säte. Detta ger korta stängningstider. Klaffen är upphängd mellan två axeltappar. Ventilen har tätsvetsade axlar som eliminerar risken för medialäckage till omgivningen. Backventilen är metalliskt tätande. I ventiler med fjäderbelastad klaff (AT 2646F, endast fr.om. DN80) stänger ventilen innan mediaströmmen vänder. Detta minskar risken för tryckslag.

Tekniska data

Huvudmaterial: Rostfritt stål

Huvudmaterialkod: Syrafast stål AISI 316 (1.4408, CF8M)

Ingående material: Rostfritt stål

Ingående materialkod: Syrafast stål AISI 316 (1.4408, CF8M)

Temperatur (°C): -40 - 400

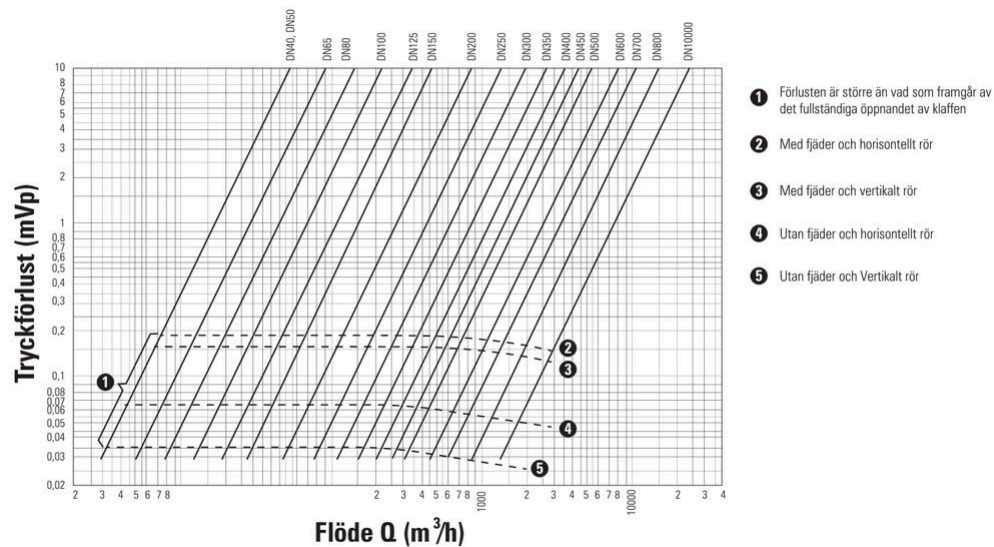
Tryckklass (PN): 10 - 63

Anslutning: Flänsad EN1092

ETIM klassning: EC010596 - Backventil för inspänning

BK04 kod: 20711 Backventiler

MagiCAD länk: <https://redir.magicad.cloud/product/16826f10-5235-4100-a1d6-19857f018a72>



Max arbetstryck (bar) vid följande temperaturer

Temperatur (°C)	(-10) - 50	50	100	150	200	250	300	350	375
PN40	39.2	38	33.3	30.4	28.2	26.3	25	24	23.6
PN25	24.5	23.7	20.8	19	17.6	16.5	15.6	15	14.7
PN16	15.7	15.2	13.3	12.2	11.3	10.5	10	9.6	9.4

Installation och underhåll

Flödesriktning: Enkelriktad

Möjlig montageposition: Vertikal, Horisontell

Möjlig montageposition notering: Horisontellt montage eller vertikalt montage endast vid stigande flöde.

- Vid montering i horisontell rörledning skall ventilen placeras med vågrät axel.

- Pil på ventilhuset visar flödesriktning.

Klämrisk föreligger på grund av ventilens snedställda klaffkonstruktion. Inga fingrar, händer eller andra kroppsdelar får vara i ventilen vid transport och montering.

Hör gärna av dig

Vi svarar på dina frågor via e-post och telefon. Inga frågor är för små, inga utmaningar är för stora. Du är alltid välkommen hos Armatec.

info@armatec.se | +46 31 89 01 00 | www.armatec.se

FÖRETAGETS LEDNINGSSYSTEM
ÄR CERTIFIERAT AV DNV
ISO 9001 • ISO 14001