



## Produktinformation

Tryckmätare R1/4 x 63 mm. Klass 2,5. Anslutningstapp nedåt.

Dimensionsområde (DN)	10
Temperatur (°C)	-20 - 60
Huvudmaterial	Mässing



## Användningsområde

För tryckmätning av flytande eller gasformiga icke aggressiva fluider, i huvudsak vatten, luft och ånga.

## AMA-text

### **UGC.31 \*Mätare för tryck, rörmonterade, med analog visning av momentant värde**

Tryckmätare AT 4257 av bourdonrörstyp. Klass 2,5, husdiameter 63mm, graderad 0-....bar/Pascal.

## Kvalitetssäkring

PED 2014/68/EU, AFS 2016:1

### **Produkten är CE-märkt**

PED 2014/68/EU, AFS 2016:1

Produkten är CE-märkt

**Märkning på produkt:** Produkterna är märkta med Armatec, klass samt gradering.

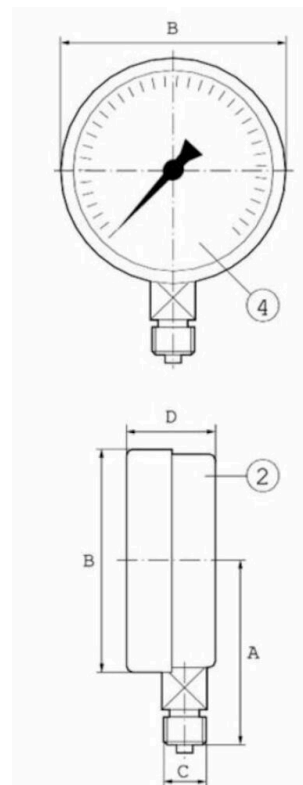
## Energi/miljödeklaration

**SundaHus:** C-

**Omfattas av anmälningsplikt enligt REACH**

## Detaljförteckning

Pos	Komponent	Material
1	Hus	ABS (akrylnitrilbutadienstyren)
2	Bourdonrör	Koppar
3	Mätverk	Mässing
4	Glas	



## Mått och vikt

**Dimensionsområde (DN):** 10

## Funktion och konstruktion

Tryckmätaren är av så kallad bourdonrörstyp, vilket innebär en cirkelformad rörfjäder med ett ovalt tvärsnitt. Systemets tryck påverkar invändigt bourdonröret så att det vid ökande tryck tenderar att rätta ut sig. Den fria ändan på bourdonröret utför då en rörelse proportionellt mot det invändiga trycket. Rörelsen växlas sedan via mätverket till en rörelse/indikeringsvärde på visartavlan.

Max arbetstryck: 75% av skalvärdet vid vilade belastning. 66% av skalvärdet vid växlande belastning.

## Tekniska data

**Huvudmaterial:** Mässing

**Huvudmaterialkod:** Mässing (CuZn39Pb3) (CW614N) (2.0401), Mässing (CuZn40Pb2) (CW617N) (2.0402)

**Ingående material:** Mässing, Plaster

**Ingående materialkod:** Mässing (CuZn39Pb3) (CW614N) (2.0401), Mässing (CuZn40Pb2) (CW617N) (2.0402), ABS (akrylnitrilbutadienstyren)

**Temperatur (°C):** -20 - 60

**Temperatur noteringar:** Temperaturpåverkan: 0,4%/10°C (över 0 under 20°C)

**Anslutning:** Utvändig gänga ISO 228-1 (G, BSPP)

**ETIM klassning:** EC011167 - Differenstryckmätare

**IP klass:** IP54

## Installation och underhåll

**Möjlig montageposition:** Vertikal, Horisontell

---

Tryckmätarna ska monteras så att de är lätta att avläsa samt skyddade mot vibrationer, värme, kyla samt hög luftfuktighet. Vid höga mediatemperaturer ska vattensäcksrör användas. Vid tryckvariationer och vibrationer bör dämpvätskefyllda tryckmätare användas.

## Hör gärna av dig

Vi svarar på dina frågor via e-post och telefon. Inga frågor är för små, inga utmaningar är för stora. Du är alltid välkommen hos Armatec.

[info@armatec.se](mailto:info@armatec.se) | +46 31 89 01 00 | [www.armatec.se](http://www.armatec.se)

FÖRETAGETS LEDNINGSSYSTEM  
ÄR CERTIFIERAT AV DNV  
ISO 9001 • ISO 14001