



Produktinformation

Tryckmätare R3/8 x 160 mm. Klass 1,0.

Dimensionsområde (DN)	10
Temperatur (°C)	-40 - 80
Huvudmaterial	Mässing

Användningsområde

Som standard för tryckmätning i flytande eller gasformiga icke aggressiva medier, i huvudsak vatten, luft och ånga.
För tryckmätning av flytande eller gasformiga, aggressiva medier finns tryckmätarna AT 4256 i industriutförande av rostfritt syrafats stål, AT4256R.
För dämpvätskefyllt utförande AT4256RD, för applikationer med undertryck AT4256RU

AMA-text

UGC.31 *Mätare för tryck, rörmonterade, med analog visning av momentant värde

Tryckmätare AT 4256 av bourdonrörstyp. Klass 1,0, husdiameter 160 mm, graderad 0-.... bar.

Kvalitetssäkring

PED 2014/68/EU, AFS 2016:1

Produkten är CE-märkt

PED 2014/68/EU, AFS 2016:1

Produkten är CE-märkt.

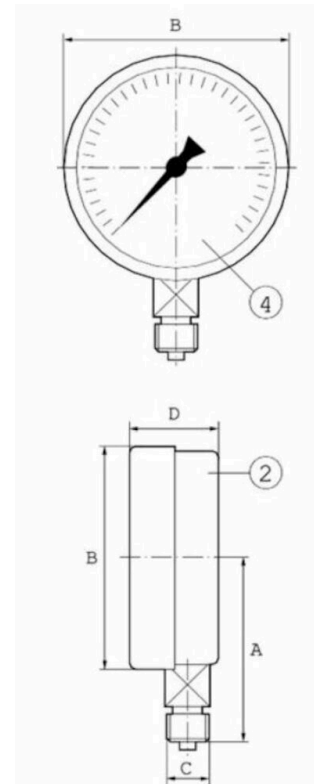
Märkning på produkt: Produkterna är märkta med Armatec (standardvarianterna), klass samt gradering.

Energi/miljödeklaration

Omfattas av anmälningsplikt enligt REACH

Detaljförteckning

Pos	Komponent	Material
1	Hus	Rostfritt stål
2	Mätverk	Mässing
3	Glas	



Mått och vikt

Dimensionsområde (DN): 10

Funktion och konstruktion

Tryckmätaren är av så kallad bourdonrörstyp, vilket innebär en cirkelformad rörfjäder med ett ovalt tvärsnitt. Systemets tryck påverkar invändigt bourdonröret så att det vid ökande tryck tenderar att rätta ut sig. Den fria ändan på bourdonröret utför då en rörelse proportionellt mot det invändiga trycket. Rörelsen växlas sedan via mätverket till ett rörelse/indikeringsvärde på visartavlan.

Max arbetstryck: Hela skalvärdet vid vilade belastning. 90% av skalvärdet vid växlande belastning.

Tekniska data

Huvudmaterial: Mässing

Huvudmaterialkod: Mässing (CuZn39Pb3) (CW614N) (2.0401), Mässing (CuZn40Pb2) (CW617N) (2.0402)

Ingående material: Mässing, Plaster

Ingående materialkod: Mässing (CuZn39Pb3) (CW614N) (2.0401), Mässing (CuZn40Pb2) (CW617N) (2.0402), ABS (akrylnitrilbutadienstyren)

Temperatur (°C): -40 - 80

Temperatur noteringar: Temperaturpåverkan: 0,4%/10°C (över 0 under 20°C)

Anslutning: Utvändig gänga ISO 228-1 (G, BSPP)

ETIM klassning: EC011167 - Differenstryckmätare

IP klass: IP54

Installation och underhåll

Möjlig montageposition: Vertikal, Horisontell

Tryckmätarna ska monteras så att de är lätta att avläsa samt skyddade mot vibrationer, värme, kyla samt hög luftfuktighet. Vid höga mediatemperaturer ska vattensäcksrör användas. Vid tryckvariationer och vibrationer bör dämpvätskefyllda tryckmätare användas.

Hör gärna av dig

Vi svarar på dina frågor via e-post och telefon. Inga frågor är för små, inga utmaningar är för stora. Du är alltid välkommen hos Armatec.

info@armatec.se | +46 31 89 01 00 | www.armatec.se

FÖRETAGETS LEDNINGSSYSTEM
ÄR CERTIFIERAT AV DNV
ISO 9001 • ISO 14001