



Produktinformation

Pneumatiskt manöverdon monterat på vridspjällventil AT 2313.

Huvudmaterial

Sammansatt enhet

Användningsområde

Vridspjällventil med pneumatiskt manöverdon för on-off eller reglering.

Varmt och kallt vatten:

- Råvattensystem
- Pumpstationer
- Glykolblandat vatten
- Bakvatten enl. SSG 1035
- Badanläggningar
- Neutrala gaser
- Vakuum
- Pneumatiska last- och lossningssystem
- Sprinkler- och brandvattensystem
- Värme- och kylsystem
- Vattenbehandlingsanläggningar och filtersystem
- Viss askhantering
- Gråvatten
- Pulver och slurrytransport

NBR-gummi: Kallvatten, pulver, kolväteföreningar med max. 30% aromater vid +20 °C, luft och neutrala gaser

EPDM-gummi: Varmvatten, luft, neutrala gaser, vissa utspädda oorganiska syror, vissa alkoholer (max 30%).

AMA-text

Vridspjäll AT 2313-

PSB.2 Vridspjällventiler

Vridspjällventil AT 2313, med hus av gråjärn och i huset fastvulkaniserat foder av EPDM samt spjällskiva i syrafast duplex stål.

AT 2313S med spak standard t.o.m. DN150,

AT 2313V med växel standard fr.o.m DN200

Pneumatiskt manöverdon AT 3830-

UEC.21 Ställdon för ventil, pneumatiska, tvåläges utan fjäderåtergång.

Manöverdon AT 3830 Pneumatiskt, dubbelverkande för on-off och reglering av kul-, vridspjäll- och kikventiler där 90° vridning erfordras

Kvalitetssäkring

Märkning på produkt - Vridspjäll AT 2313-: Fabrikat, DN, PN, material enl SS-EN 23

Märkning på produkt - Pneumatiskt manöverdon AT 3830-: Fig. nr

Serie nr

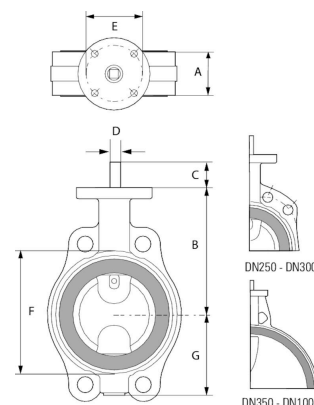
Max tillåtet manövertryck

Tillverkare

CE-märkning

Vridspjäll AT 2313- Detaljförteckning

Pos	Komponent	Material
1	Ventilhus	Gråjärn GJL-250 (GG25)
2	Spjällskiva	Rostfritt stål duplex (1.4462)
3	Foder	EPDM (etenpropengummi)



Pneumatiskt manöverdon AT 3830- Detaljförteckning

Pos	Komponent	Material
1	Hus*	Aluminium
2	Vridaxel	Stål
3	Fjädrar	Stål
4	Ändstycke	Aluminium

*Eloxerad C3 enligt EN-ISO 12944-2

Funktion och konstruktion

Heltätande underhållsfri vridspjällventil med centriskt placerad spjällskiva, delad spindel, helt hus med i huset fastvulkaniserat gummifoder som eliminerar risken för spaltkorrosion, skyddar ventillhuset invändigt mot korrosion och tjänstgör som flänspackning. Ventilen är försedd med ett pneumatiskt manöverdon med linjär momentkaraktär som är dimensionerad med en säkerhetsfaktor på 20-30% vid 6 bar lufttryck och $\Delta p = 10$ bar. Manöverdonet har en patenterad kolstyrning som förhindrar fastsättning. Ventilen är tät oavsett flödesriktning.

Tekniska data

Huvudmaterial: Sammansatt enhet

Ingående material: Sammansatt enhet

Temperatur (°C): -20 - 100

Anslutning: Flänsad EN1092

Pneumatiskt manöverdon AT 3830- Tekniskt data

Artikelnummer	Anslutning enligt ISO 5211	Drivbussning	Manövertid (s)	Luftförbrukning (l)
3830-10	F03	9x9mm	0.07	0.035

Artikelnummer	Anslutning enligt ISO 5211	Drivbussning	Manövertid (s)	Luftförbrukning (l)
3830-20	F03/F05	11x11mm	0.09	0.13
3830-20F04	F04	11x11mm	0.09	0.13
3830-40	F05	14x14mm	0.08	0.27
3830-40F04	F04	14x14mm	0.08	0.13
3830-40LT-1015	F05	14x14mm	0.08	0.27
3830-80	F05/F07	17x17mm	0.1	0.64
3830-80LT-1015	F05/F07	17x17mm	0.1	0.64
3830-130	F05/F07	17x17mm	0.15	0.77
3830-130LT-1015	F05/F07	17x17mm	0.15	0.77
3830-200	F07/F10	17x17mm	0.22	1.19
3830-300	F07/F10	22x22mm	0.4	1.96
3830-300HT	F07/F10	22x22mm	0.4	1.96
3830-500	F10	22x22mm	0.5	2.95
3830-850	F10/F12	27x27mm	0.9	4.7
3830-1200	F10/F14	36x36mm	1.5	6.95
3830-1750	F14	36x36mm	2	9.8
3830-2100	F16	46x46mm	2.6	11.6
3830-2500	F16	46x46mm	3.1	32
3830-4000		55x55mm	3.5	33.2

Installation och underhåll

Ventilen är avsedd att monteras mellan flänsar, utan packningar, och där så är möjligt med axlarna i horisontellt läge, enligt tabell nedan. Undvik att montera donet med luftanslutningarna uppåt.

Hör gärna av dig

Vi svarar på dina frågor via e-post och telefon. Inga frågor är för små, inga utmaningar är för stora. Du är alltid välkommen hos Armatec.

info@armatec.se | +46 31 89 01 00 | www.armatec.se

FÖRETAGETS LEDNINGSSYSTEM
ÄR CERTIFIERAT AV DNV
ISO 9001 • ISO 14001