**resideo**

Produktinformation

För tryckreducering av luft och neutrala gaser. Tryckreduceringsventil för tryckluft med standardmönster med kolbalanserat säte, typ D22 ifrån Resideo.

Dimensionsområde (DN)	8 - 50
Tryckklass (PN)	25 - 40
Temperatur (°C)	0 - 70
Huvudmaterial	Mässing



Användningsområde

För tryckreducering av luft och neutrala gaser: AT 4235.

Tryckreduceringsventiler av den här typen skyddar installationer mot för högt tryck från matningen. De kan användas för industriella eller kommersiella tillämpningar inom ramen för deras specifikation. Om ett övertryck uppstår på utsidan av tryckreduceringsventilen och systemet i efterföljande led behöver skyddas, bör en säkerhetsventil installeras.

AMA-text

PSE.23 Tryckstyrda ventiler i gassystem

Reducerventil AT 4235..., G... av mässing, inställbar lågtryck 1-10 bar.

För luft

Tillbehör:

Tryckmätare för AT 4235, 4235F: AT 4257-8-....., graderad 0-.....bar.

Kvalitetssäkring

Märkning på produkt: Fabrikat, anslutning och pil visande flödesriktning.

Energi/miljödeklaration

SundaHus: C-

Omfattas av anmälningsplikt enligt REACH

Reach datum: 9/23/2024 11:58:00 AM

Reachnotering: Bly (CAS 7439-92-1) >0,1%. Ställer inga krav på hantering. SCIP-nr på artikelnivå.

Miljödata

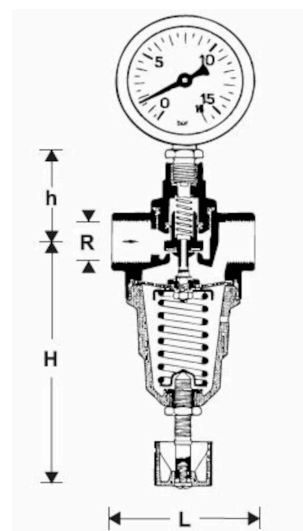
Artikelnummer	SCIP nummer
4235-10	28fb0f4b-79ed-4d81-ac9f-e248dea56ed1
4235-15	65f8853c-82d6-423d-a449-7ae6fed12392
4235-20	8a186b1b-49cf-49f2-a09d-534471038d75
4235-25	2af06ab1-1b4e-4a44-8bbc-d2d97534a6db
4235-32	45d5b02f-187f-4b41-8692-233b64fbd740
4235-40	09d56a90-c323-4aed-8185-7adeb13a260d
4235-50	adac0c81-0046-434f-96bf-cdb66cb49a04

Mått och vikt

Dimensionsområde (DN): 8 - 50

4235-

DN	L	h	H	Nettovikt (kg)
10	50	34	90	0.357
15	65	36	105	0.559
20	80	42	105	0.724
25	95	42	105	1.475
32	105	57	160	1.813
40	115	72	210	3.12
50	130	72	210	3.862



Funktion och konstruktion

Ventilen har inbyggt smutsfilter med maskvidd 0,16 mm (gäller ej AT 4235). Käglan är avlastad, vilket ger konstant lågtryck även vid varierande högtryck. Ventilen är tät vid nollförbrukning och lågtrycket är konstant. Ventilhuset har två uttag för mätning av lågtrycket (för AT 4235 ett uttag).

AT 4166, 4167 är försedd med kopplingsmutter för anslutning. Manometer medföljer endast vid separat beställning.

Tekniska data

Huvudmaterial: Mässing

Ingående material: Mässing, Plaster

Ingående materialkod: PA (polyamid)

Temperatur (°C): 0 - 70

Tryckklass (PN): 25 - 40

Anslutning: Invändig gänga ISO 228-1 (G, BSPP), Utvändig gänga ISO 228-1 (G, BSPP)

ETIM klassning: EC010122 - Tryckreduceringsventil

Installation och underhåll

Flödesriktning: Enkelriktad

Möjlig montageposition: Horisontell

Kan monteras i valfritt inbyggnadsläge. För AT4166 och 4167 skall filtret monteras nedåt.

Se bruksanvisning.

Hör gärna av dig

Vi svarar på dina frågor via e-post och telefon. Inga frågor är för små, inga utmaningar är för stora. Du är alltid välkommen hos Armatec.

info@armatec.se | +46 31 89 01 00 | www.armatec.se

FÖRETAGETS LEDNINGSSYSTEM
ÄR CERTIFIERAT AV DNV
ISO 9001 • ISO 14001