



Produktinformation

Högkvalitativ ventil tillverkad av segjärn med disk i rostfritt stål och har vulkaniserat foder vilket ger en lång produktlivscykel. EPDM-gummit som används i ventilen passar för varmvatten, luft, neutrala gaser, vissa utspädda oorganiska syror och vissa alkoholer (max 30%). Anslutningen är flänsad enligt EN1092. Ventilen har låga vridmoment och lågt tryckfall. Välj Vridspjällventil AT 2311B för pålitlig och effektiv funktion.

Dimensionsområde (DN)	40 - 300
Tryckklass (PN)	16
Temperatur (°C)	-20 - 110
Huvudmaterial	Segjärn

Användningsområde

Denna produkt är av högsta kvalitet. Tryckklass PN16, och temperaturområde från -20°C till 110°C. Dimensionsområde från DN40 till DN300. Med denna produkt kan du vara säker på att du får en pålitlig och robust lösning för dina behov.

För avstängning och reglering. Varmt och kallt vatten:

- Värme och kylsystem
- Glykolblandat vatten
- Vakuum
- Neutrala gaser

EPDM-gummi: Varmvatten, luft, neutrala gaser, vissa utspädda oorganiska syror, vissa alkoholer (max 30%)

AMA-text

PSB.2 Vridspjällventiler

Vridspjällventil AT 2311B, med hus av segjärn och i huset fastvulkaniserat foder av EPDM samt spjällskiva i rostfritt stål

AT 2311BS med spak standard t.o.m. DN150,

AT 2311BV med växel standard fr.o.m DN150

Kvalitetssäkring

PED 2014/68/EU, AFS 2016:1

Produkten är CE-märkt

Märkning på produkt: Modell, DN, Fläns, Husmaterial, Sätmaterial, Diskmaterial, PS, TS, PT, datum för test, Serienummer, Standard samt AT-nummer.

Energi/miljödeklaration

Reach datum: 6/14/2023 12:00:00 AM

Reachnotering: Produkten omfattas EJ av REACH

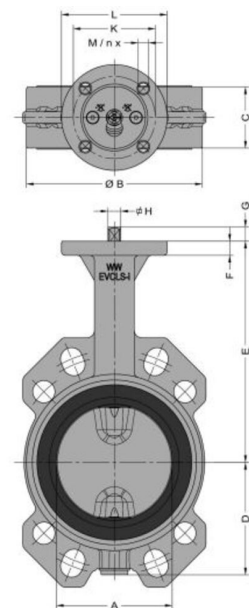
Pos	Komponent	Material
1	Ventilhus	Segjärn GJS-400-15 (GGG40)
2	Spjällskiva	Rostfritt stål
3	Foder	EPDM (etenpropengummi)
4	Spak	Gråjärn
5	Snäckväxel (Se produkt 2394)	

Mått och vikt

Dimensionsområde (DN): 40 - 300

2311B

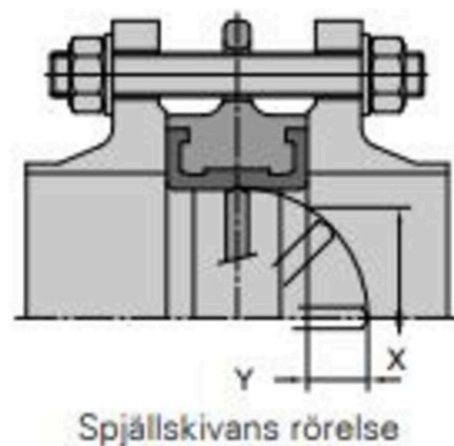
Artikelnummer	C	E	D	G	H	Nettovikt (kg)
2311BS40	33	147	58	34	10	3
2311BV40	33	147	58	10		3.1
2311BS50	43	152	63	34	10	4
2311BV50	43	152	63	10		4.1
2311BS65	46	160	71	34	10	5
2311BV65	46	160	71	10		5.1
2311BS80	46	168	78	34	10	5
2311BV80	46	168	78	10		5.1
2311BS100	52	189	98	34	12	6
2311BV100	52	189	98	12		6.1
2311BS125	56	202	109	34	12	9
2311BV125	56	202	109	16		9.1
2311BS150	56	224	133	34	16	10



Artikelnummer	C	E	D	G	H	Nettovikt (kg)
2311BV150	56	224	133	16		10.2
2311BV200	60	248	158	19		15.2
2311BV250	68	280	194	24		24.85
2311BV300	78	305	219	24		36.85
2311B-40	33	147	58	10	9	2
2311B-50	43	152	63	10	9	3
2311B-65	46	160	71	10	9	4
2311B-80	46	168	78	10	9	4
2311B-100	52	189	98	12	11	5
2311B-125	56	202	109	16	14	8
2311B-150	56	224	133	16	14	9
2311B-200	60	248	158	19	17	14
2311B-250	68	280	194	24	22	23
2311B-300	78	305	219	24	22	35

Mått (min) för spjällbladets frigång i anslutande rör

DN	X	Y
40	24	4
50	27	4
65	47	10
80	67	18
100	87	25
125	113	35
150	140	48
200	191	70



DN	X	Y
250	242	92
300	289	111

Funktion och konstruktion

Heltätande underhållsfri vridspjällventil med centriskt placerad spjällskiva, delad spindel, helt hus med i huset fastvulkaniserat gummifoder som eliminerar risken för spaltkorrosion, skyddar ventilhuset invändigt mot korrosion och tjänstgör som flänspackning. Tillverkningsprocessen säkerställer utmärkt tätning och ökad livslängd eftersom nötning av fodret elimineras. Spjällskivans profil är avgörande för att uppnå goda flödesegenskaper som på sikt leder till att energiförlusterna minimeras. Ventilen är tät oavsett flödesriktning.

Ventilhus med semi-LUG fästörön för ensidigt montage. AT 2311B är försedda med fästörön t.o.m. DN 300. Hålbild DN40-DN300 passar flänsar PN6/PN10/PN16 och CL150. Vridspjällventil AT 2311B DN 40-300 levereras som standard med hög spindelhals för överisolering. Bygglängd enligt SS-EN 558, series 20. Toppfläns enligt ISO 5211.

Standard ytbehandling klass C3 enl. ISO 12944.

Vid montage utomhus där det förekommer påtagliga mängder luftföroreningar eller måttlig mängd salt såsom i industri och kustområden, utan regnskydd rekommenderas klass C4.

Tekniska data

Huvudmaterial: Segjärn

Huvudmaterialkod: Segjärn GJS-400-15 (GGG40)

Ingående material: Segjärn, Rostfritt stål, Gummi

Ingående materialkod: EPDM (etenpropengummi), Segjärn GJS-400-15 (GGG40)

Temperatur (°C): -20 - 110

Tryckklass (PN): 16

Anslutning: Flänsad EN1092

ETIM klassning: EC010910 - Vridspjällsventil (Drosselventil)

BK04 kod: 20706 Vridspjäll

Produktens färg: RAL 2000 - Gulorange

Artikelnummer	KVS	Anslutning enligt ISO 5211	Spindeltyp	Mått på spindel	Erfordrat moment (Nm)
2311BS40	95	F07	Parallell fyrkant	10x10mm	4
2311BV40	95	F07	Parallell fyrkant	9x9mm	4
2311BS50	95	F07	Parallell fyrkant	10x10mm	6
2311BV50	95	F07	Parallell fyrkant	9x9mm	6

Artikelnummer	KVS	Anslutning enligt ISO 5211	Spindeltyp	Mått på spindel	Erfordrat moment (Nm)
2311BS65	231	F07	Parallell fyrkant	10x10mm	10
2311BV65	231	F07	Parallell fyrkant	9x9mm	10
2311BS80	491	F07	Parallell fyrkant	10x10mm	16
2311BV80	491	F07	Parallell fyrkant	9x9mm	16
2311BS100	690	F07	Parallell fyrkant	12x12mm	29
2311BV100	690	F07	Parallell fyrkant	11x11mm	29
2311BS125	1450	F07	Parallell fyrkant	12x12mm	45
2311BV125	1450	F07	Parallell fyrkant	14x14mm	45
2311BS150	1945	F07	Parallell fyrkant	16x16mm	65
2311BV150	1945	F07	Parallell fyrkant	14x14mm	65
2311BV200	4095	F07	Parallell fyrkant	17x17mm	141
2311BV250	6085	F10	Parallell fyrkant	22x22mm	276
2311BV300	9570	F10	Parallell fyrkant	22x22mm	394
2311B-40	95	F07	Parallell fyrkant	9x9mm	4
2311B-50	95	F07	Parallell fyrkant	9x9mm	6
2311B-65	231	F07	Parallell fyrkant	9x9mm	10

Artikelnummer	KVS	Anslutning enligt ISO 5211	Spindeltyp	Mått på spindel	Erfordrat moment (Nm)
2311B-80	491	F07	Parallell fyrkant	9x9mm	16
2311B-100	690	F07	Parallell fyrkant	11x11mm	29
2311B-125	1450	F07	Parallell fyrkant	14x14mm	45
2311B-150	1945	F07	Parallell fyrkant	14x14mm	65
2311B-200	4095	F07	Parallell fyrkant	17x17mm	141
2311B-250	6085	F10	Parallell fyrkant	22x22mm	276
2311B-300	9570	F10	Parallell fyrkant	22x22mm	394

Installation och underhåll

Flödesriktning: Dubbelriktad

Möjlig montageposition: Vertikal, Horisontell

Möjlig montageposition notering: Spindel skall ej monteras så att den är riktad nedåt då kan läckage uppstå.

Ventilen är avsedd att monteras mellan flänsar, utan packningar, och där så är möjligt med axlarna i horisontellt läge. Vid ensidigt montage får bultar och muttrar inte dras åt med högre moment än vad som anges i tabell i relevant norm. Ventilen skall motioneras regelbundet för att undvika ansamling av smuts som kan leda till läckage.

Observera angivna mått för att spjällbladet skall kunna röra sig fritt i förhållande till anslutande rör.

Hör gärna av dig

Vi svarar på dina frågor via e-post och telefon. Inga frågor är för små, inga utmaningar är för stora. Du är alltid välkommen hos Armatec.

info@armatec.se | +46 31 89 01 00 | www.armatec.se

FÖRETAGETS LEDNINGSSYSTEM
ÄR CERTIFIERAT AV DNV
ISO 9001 • ISO 14001