



## Produktinformation

Pneumatiskt manöverdon monterat på vridspjällventil AT 2311.

Huvudmaterial

Sammansatt enhet

## Användningsområde

Vridspjällventil med pneumatiskt manöverdon för on-off eller reglering.

Varmt och kallt vatten:

- Råvattensystem - Sprinkler- och brandvattensystem
- Pumpstationer - Värme- och kylsystem
- Glykolblandat vatten - Vattenbehandlingsanläggningar
- Bakvatten enl. SSG 1035 och filtersystem
- Badanläggningar - Viss askhantering
- Neutrala gaser - Gråvatten
- Vakuum - Pulver och slurrytransport
- Pneumatiska last- och lossningssystem

EPDM-gummi: Kallvatten, pulver, kolväteföreningar med max. 30% aromater vid +20 °C, luft och neutrala gaser

## AMA-text

### Vridspjäll AT 2311-

#### PSB.2 Vridspjällventiler

Vridspjällventil AT 2311, med hus av gråjärn och i huset fastvulkaniserat foder av EPDM samt spjällskiva i rostfritt stål

AT 2311S med spak standard t.o.m. DN150,

AT 2311V med växel standard fr.o.m DN200

#### Pneumatiskt manöverdon AT 3841-

#### UEC.22 Ställdon för ventil, pneumatiska, tvåläges med fjäderåtergång.

Manöverdon AT3841 pneumatiskt, enkelverkande för on/off och reglering av kulventiler, vridspjäll- eller där 90° vridning erfordras.

## Kvalitetssäkring

**Märkning på produkt - Vridspjäll AT 2311-:** Fabrikat, DN, PN, material enl SS-EN 19

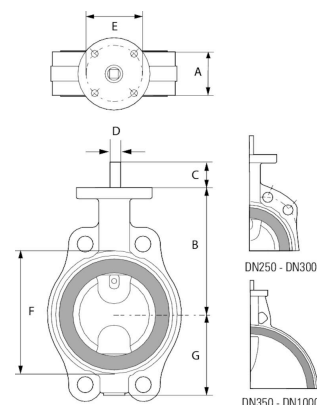
**Märkning på produkt - Pneumatiskt manöverdon AT 3841-:** Fig. nr, serie nr, max tillåtet manövertryck.

Tillverkare, tillverkningsår

CE-märkning, Ex märkning inkl. klass

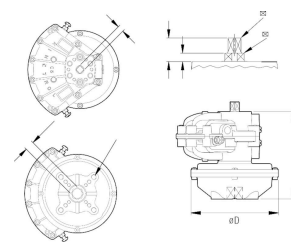
## Vridspjäll AT 2311- Detaljförteckning

Pos	Komponent	Material
1	Ventilhus	Gråjärn GJL-250 (GG25)
2	Spjällskiva	Rostfritt stål AISI 431 (1.4057)
3	Foder	EPDM (etenpropengummi)



## Pneumatiskt manöverdon AT 3841- 3841 Detaljförteckning

Pos	Komponent	Material
1	Hus	Aluminium
2	Vinge	Rostfritt stål
3	Fjäder	Stål



## Funktion och konstruktion

Heltätande underhållsfri vridspjällventil med centriskt placerad spjällskiva, delad spindel, helt hus med i huset fastvulkaniserat gummifoder som eliminerar risken för spaltkorrosion, skyddar ventilhuset invändigt mot korrosion och tjänstgör som flänspackning. Ventilen är försedd med ett pneumatiskt manöverdon med linjär momentkaraktistik som är dimensionerad med en säkerhetsfaktor på 20-30% vid 6 bar lufttryck och  $\Delta p = 10$  bar. Manöverdonet har en patenterad kolvstyrning som förhindrar fastsättning. Ventilen är tät oavsett flödesriktning.

## Tekniska data

**Huvudmaterial:** Sammansatt enhet

**Ingående material:** Sammansatt enhet

**Temperatur (°C):** -20 - 80

**Anslutning:** Flänsad EN1092

## Installation och underhåll

Ventilen är avsedd att monteras mellan flänsar, utan packningar, och där så är möjligt med axlarna i horisontellt läge, enligt tabell nedan. Undvik att montera donet med luftanslutningarna uppåt.

## Hör gärna av dig

Vi svarar på dina frågor via e-post och telefon. Inga frågor är för små, inga utmaningar är för stora. Du är alltid välkommen hos Armatec.

[info@armatec.se](mailto:info@armatec.se) | +46 31 89 01 00 | [www.armatec.se](http://www.armatec.se)

FÖRETAGETS LEDNINGSSYSTEM  
ÄR CERTIFIERAT AV DNV  
ISO 9001 • ISO 14001