

**resideo**

Produktinformation

För tryckreducering av vatten med inställbart högtryck (1,5-12bar) på utloppet. Högtrycksreduceringsventil med balanserat säte och skala för börvärde, typ Resideo D06FH

Dimensionsområde (DN)	15 - 50
Tryckklass (PN)	25
Temperatur (°C)	0 - 70
Huvudmaterial	Mässing



Användningsområde

Enligt EN 806-2 skyddar tryckreduceringsventiler av den här typen vatteninstallationer mot för högt tryck från vattenförsörjningen. De kan också användas för industriella eller kommersiella tillämpningar inom ramen för deras specifikation. Genom att installera en tryckreduceringsventil undviks tryckskador och vattenförbrukningen minskar. Det inställda trycket hålls också konstant, även när det finns stora variationer i inloppstrycket. Genom att minska driftrycket och hålla det på en konstant nivå minimeras flödesbruset i installationen.

AMA-text

PSE.21 Tryckstyrda ventiler i vätskesystem

Reducerventil AT 4167..., G... av mässing DZR, inställbar lågtryck 1,5-12 bar. För vatten.

Kvalitetssäkring

PED 2014/68/EU art 4.3, AFS 2016:1, 8 paragraf

Paragraf 8, PED, Art. 4 § 3 Skall ej CE-Märkas.

Märkning på produkt: Fabrikat, anslutning och pil visande flödesriktning.

Energi/miljödeklaration

Byggvarubedömning: Undviks

BVB ID: 52034

SundaHus: C-

Omfattas av anmälningsplikt enligt REACH

Reach datum: 9/23/2024 11:58:00 AM

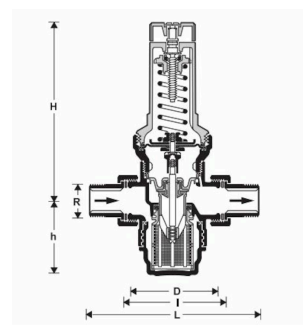
Reachnotering: Bly (CAS 7439-92-1) >0,1%. Ställer inga krav på hantering. SCIP-nr på artikelnivå.

Miljödata

Artikelnummer	SCIP nummer
4167-15	3235c35e-2b89-4719-9fc0-3dc9517a9200
4167-20	7cdec593-4104-4c93-b3e0-65eded15ae0c
4167-25	fdb17099-00e6-42e2-aab7-df72529b56f3
4167-32	02e225da-b53a-4da9-9f12-4b701292cd8c
4167-40	c2e79e86-722b-43e0-9a3c-8040aec975ca
4167-50	32707317-ffe5-4ca7-8627-3a9ee5dd41fc

Detaljförteckning

Pos	Komponent	Material
1	Fjäderhätta med justervred	Övrigt
2	Ventilhus	Mässing
3	Anslutningar	Mässing
4	Tryckmätare (ej inkluderad)	Övrigt
5	Filterskål	



Mått och vikt

Dimensionsområde (DN): 15 - 50

Mått

DN	A	B	C	D	Nettovikt (kg)
15	140	96	58		0.959
20	160	96	58		1.13
25	180	140	88		2.242
32	200	140	88		2.462

DN	A	B	C	D	Nettovikt (kg)
40	255	172	126		4.07
50	255	172	126		5.297

Funktion och konstruktion

Ventilen har inbyggt smutsfilter med maskvidd 0,16 mm (gäller ej AT 4235).

Käglan är avlastad, vilket ger konstant lågtryck även vid varierande högtryck. Ventilen är tät vid nollförbrukning och lågtrycket är konstant. Ventilhuset har två uttag för mätning av lågtrycket (för AT 4235 ett uttag).

AT 4166, 4167 är försedd med kopplingsmutter för anslutning. Manometer medföljer endast vid separat beställning.

Tekniska data

Huvudmaterial: Mässing

Ingående material: Mässing, Rostfritt stål, Gummi

Temperatur (°C): 0 - 70

Temperatur noteringar: 70°C vid max 10bar, max. driftstemperatur medium enligt EN 1567 30°C

Tryckklass (PN): 25

Anslutning: Utvändig gänga ISO 228-1 (G, BSPP)

ETIM klassning: EC010122 - Tryckreduceringsventil

Installation och underhåll

Möjlig montageposition: Horisontell

Kan monteras i valfritt inbyggnadsläge. För AT4166 och 4167 skall filtret monteras nedåt.

Hör gärna av dig

Vi svarar på dina frågor via e-post och telefon. Inga frågor är för små, inga utmaningar är för stora. Du är alltid välkommen hos Armatec.

info@armatec.se | +46 31 89 01 00 | www.armatec.se

FÖRETAGETS LEDNINGSSYSTEM
ÄR CERTIFIERAT AV DNV
ISO 9001 • ISO 14001