



Produktinformation

Högkvalitativt heltätande vridspjäll med disk i rostfritt stål, fastvulkaniserat gummifoder i EPDM. Semi-LUG utförande. Även lämpligt för vakuum och som ändventil med handspak, snäckväxel eller manöverdon. Med hög hals för överisolering.

Dimensionsområde (DN)	50 - 2200
Tryckklass (PN)	10 - 16
Temperatur (°C)	-20 - 110
Huvudmaterial	Gråjärn



Användningsområde

För avstängning och reglering. Varmt och kallt vatten:

- Värme och kylsystem
- Glykolblandat vatten
- Vakuum
- Neutrala gaser

EPDM-gummi: Varmvatten, luft, neutrala gaser, vissa utspädda oorganiska syror, vissa alkoholer (max 30%)

EPDM högtemp: Kyla och värmevatten med utökat temperaturområde, -30°C till 130°C.

AMA-text

PSB.2 Vridspjällventiler

Vridspjällventil AT 2311, med hus av gråjärn och i huset fastvulkaniserat foder av EPDM samt spjällskiva i rostfritt stål

AT 2311S med spak standard t.o.m. DN150,

AT 2311V med växel standard fr.o.m DN200

Kvalitetssäkring

PED 2014/68/EU, AFS 2016:1

Produkten är CE-märkt

Märkning på produkt: Fabrikat, DN, PN, material enl SS-EN 19

Energi/miljödeklaration

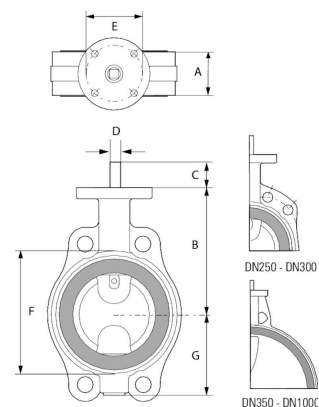
Byggvarubedömning: Undviks

BVB ID: 43129

SundaHus: B

Detaljförteckning

Pos	Komponent	Material
1	Ventilhus	Gråjärn GJL-250 (GG25)
2	Spjällskiva	Rostfritt stål AISI 431 (1.4057)
3	Foder	EPDM (etenpropengummi)



Mått och vikt

Dimensionsområde (DN): 50 - 2200

2311 Mått

DN	A	B	G	Nettovikt (kg)
50	43	152	63	3.991
65	46	160	71	4.887
80	46	167	78	5.147
100	52	189	98	6.569
125	56	202	109	8.8
150	56	224	133	11
200	60	248	158	16.5
250	68	245	194	32
300	78	270	219	41
350	78	315	236	38
400	102	363	308	71
450	114	388	334	86
500	127	413	360	101

DN	A	B	G	Nettovikt (kg)
600	154	510	426	210
800	190	610	549	305

Funktion och konstruktion

Heltätande underhållsfri vridspjällventil med centriskt placerad spjällskiva, delad spindel, helt hus med i huset fastvulkaniserat gummifoder som eliminerar risken för spaltkorrosion, skyddar ventilhuset invändigt mot korrosion och tjänstgör som flänspackning. Tillverkningsprocessen säkerställer utmärkt tätning och ökad livslängd eftersom nötning av fodret elimineras. Spjällskivans profil är avgörande för att uppnå goda flödesegenskaper som på sikt leder till att energiförlusterna minimeras. Ventilen är tät oavsett flödesriktning.

Ventilhus med SEMI-LUG fästörön för ensidigt montage. AT 2311 är försedda med fästörön t.o.m. DN 300. Hålbild enl. PN16 upp till DN 200 och PN10 för DN250-300.

Spjällskiva och axeltappar är förenade med ett eller flera kraftiga koniska stift. Vridspjällventil AT 2311 DN 50-200 levereras som standard med hög spindelhals för överisolering. Bygglängd enligt SS-EN 558
Toppfläns enligt ISO 5211.

Standard ytbehandling klass C3 enl. ISO 12944.

Vid montage utomhus där det förekommer påtagliga mängder luftföroreningar eller måttlig mängd salt såsom i industri och kustområden, utan regnskydd rekommenderas klass C4.

Tekniska data

Huvudmaterial: Gråjärn

Huvudmaterialkod: Gråjärn GJL-250 (GG25)

Ingående material: Gråjärn, Rostfritt stål, Gummi

Ingående materialkod: Rostfritt stål AISI 431 (1.4057), Gråjärn GJL-250 (GG25), EPDM (etenpropengummi)

Temperatur (°C): -20 - 110

Tryckklass (PN): 10 - 16

Anslutning: Flänsad EN1092

ETIM klassning: EC010910 - Vridspjällsventil (Drosselventil)

BK04 kod: 20706 Vridspjäll

MagiCAD länk: <https://redir.magicad.cloud/product/20e2d479-6ec5-4f4b-9f19-1bbe61317abc>

Produktens färg: RAL 2000 - Gulorange

Installation och underhåll

Flödesriktning: Dubbelriktad

Möjlig montageposition: Vertikal, Horisontell

Möjlig montageposition notering: Montage med spindelaxel horisontellt är optimalt.

Ventilen är avsedd att monteras mellan flänsar, utan packningar, och där så är möjligt med axlarna i horisontellt läge, undvik att montera ventil med axeln nedåt. Vid ensidigt montage får bultar och muttrar inte dras åt med högre moment än vad som anges i tabell i relevant norm. Ventilen skall motioneras regelbundet för att undvika ansamling av smuts som kan leda till läckage.

Hör gärna av dig

Vi svarar på dina frågor via e-post och telefon. Inga frågor är för små, inga utmaningar är för stora. Du är alltid välkommen hos Armatec.

info@armatec.se | +46 31 89 01 00 | www.armatec.se

FÖRETAGETS LEDNINGSSYSTEM
ÄR CERTIFIERAT AV DNV
ISO 9001 • ISO 14001