

## Produktinformation

Högkvalitativt heltätande vridspjäll med disk i rostfritt stål och fastvulkaniserat gummifoder i NBR. Semi-LUG utförande. Även lämpligt för vakuum och som ändventil med handspak, snäckväxel eller manöverdon. Med hög hals för överisolering.

Dimensionsområde (DN)	50 - 2200
Tryckklass (PN)	10 - 16
Temperatur (°C)	0 - 90
Huvudmaterial	Gråjärn



## Användningsområde

För avstängning och reglering. Varmt och kallt vatten:

- Värme och kylsystem
- Vakuum
- Neutrala gaser

NBR-gummi: Kallvatten, pulver, kolväteföreningar med max. 30% aromater vid +20 °C, luft och neutrala gaser.

## AMA-text

### **PSB.2 Vridspjällventiler**

Vridspjällventil AT 2310, med hus av gråjärn och i huset fastvulkaniserat foder av NBR/EPDM samt spjäll av rostfritt/syrafast stål

AT 2310S med spak standard t.o.m. DN150,

AT 2310V med växel standard fr.o.m DN200

## Kvalitetssäkring

PED 2014/68/EU, AFS 2016:1

**Produkten är CE-märkt**

**Märkning på produkt:** Fabrikat, DN, PN, material enl SS-EN 19

## Energi/miljödeklaration

**Byggvarubedömning:** Accepteras

**BVB ID:** 43126

## Detaljförteckning

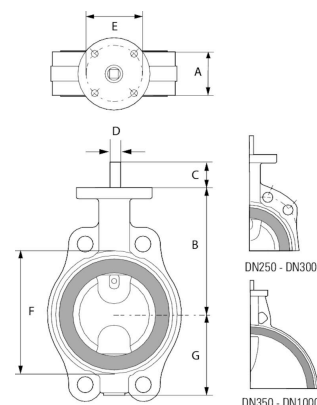
Pos	Komponent	Material
1	Ventilhus	Gråjärn GJL-250 (GG25)
2	Spjällskiva	Rostfritt stål AISI 431 (1.4057)
3	Foder	NBR (nitrilgummi)

## Mått och vikt

**Dimensionsområde (DN):** 50 - 2200

## Mått

DN	A	B	G	Nettovikt (kg)
50	43	152	63	3.987
65	46	160	71	4.943
80	46	167	78	5.204
100	52	189	98	6.554
125	56	202	109	8.5
150	56	224	133	11.04
200	60	248	158	15.1
250	68	245	194	32
300	78	270	219	41
350	78	315	236	38
400	102	363	308	71
450	114	388	334	86
500	127	413	360	101
600	154	510	426	169



## Funktion och konstruktion

Heltätande underhållsfri vridspjällventil med centriskt placerad spjällskiva, delad spindel, helt hus med i huset fastvulkaniserat gummifoder som eliminerar risken för spaltkorrosion, skyddar ventilhuset invändigt mot korrosion och tjänstgör som flänspackning. Tillverkningsprocessen säkerställer utmärkt tätning och ökad livslängd eftersom nötning av fodret elimineras. Spjällskivans profil är avgörande för att uppnå goda flödesegenskaper som på sikt leder till att energiförlusterna minimeras. Ventilen är tät oavsett flödesriktning.

Ventilhus med SEMI-LUG fästörön för ensidigt montage

AT 2310 är försedda med fästörön t.o.m. DN 300. Hålbild enl. PN16 upp till DN 200 och PN10 för DN250-300.

Spjällskiva och axeltappar är förenade med ett eller flera kraftiga koniska stift.

Vridspjällventil AT 2310 DN 50-200 levereras som standard med hög spindelhals för överisolering. Bygglängd enligt SS-EN 558 Toppfläns enligt ISO 5211.

Standard ytbehandling klass C3 enl. ISO 12944.

Vid montage utomhus där det förekommer påtagliga mängder luftföroreningar eller måttlig mängd salt såsom i industri och

kustområden,  
utan regnskydd rekommenderas klass C4.

## Tekniska data

**Huvudmaterial:** Gråjärn

**Huvudmaterialkod:** Gråjärn GJL-250 (GG25)

**Ingående material:** Gråjärn, Rostfritt stål, Gummi

**Ingående materialkod:** Rostfritt stål AISI 431 (1.4057), Gråjärn GJL-250 (GG25), NBR (nitrilgummi)

**Temperatur (°C):** 0 - 90

**Tryckklass (PN):** 10 - 16

**Anslutning:** Flänsad EN1092

**ETIM klassning:** EC010910 - Vridspjällsventil (Drosselventil)

**BK04 kod:** 20706 Vridspjäll

**Produktens färg:** RAL 7038 - Agatgrå

## Installation och underhåll

**Flödesriktning:** Dubbelriktad

**Möjlig montageposition:** Vertikal, Horisontell

Ventilen är avsedd att monteras mellan flänsar, utan packningar, och där så är möjligt med axlarna i horisontellt läge, undvik att montera ventil med axeln nedåt. Vid ensidigt montage får bultar och muttrar inte dras åt med högre moment än vad som anges i tabell i relevant norm. Ventilen skall motioneras regelbundet för att undvika ansamling av smuts som kan leda till läckage.

## Hör gärna av dig

Vi svarar på dina frågor via e-post och telefon. Inga frågor är för små, inga utmaningar är för stora. Du är alltid välkommen hos Armatec.

[info@armatec.se](mailto:info@armatec.se) | +46 31 89 01 00 | [www.armatec.se](http://www.armatec.se)

FÖRETAGETS LEDNINGSSYSTEM  
ÄR CERTIFIERAT AV DNV  
ISO 9001 • ISO 14001