

**resideo**

Produktinformation

Reducerventil i rostfritt stål. Tryck på utlopp justerbart (1,5-6bar). För tryckreducering av vatten. Typ Resideo D06FI.

Dimensionsområde (DN)	15 - 50
Tryckklass (PN)	25
Temperatur (°C)	5 - 70
Huvudmaterial	Rostfritt stål

Användningsområde

Enligt EN 806-2 skyddar tryckreduceringsventiler av den här typen hushållsvatteninstallationer mot för högt tryck från vattenförsörjningen. De kan också användas för industriella eller kommersiella tillämpningar inom ramen för deras specifikation. Genom att installera en tryckreduceringsventil undviks tryckskador och vattenförbrukningen minskar. Det inställda trycket hålls också konstant, även när det finns stora fluktuationer i inloppstrycket. Genom att minska driftrycket och hålla det på en konstant nivå minimeras flödesbruset i installationen.

AMA-text

PSE.21 Tryckstyrda ventiler i vätskesystem

Kvalitetssäkring

PED 2014/68/EU art 4.3, AFS 2016:1, 8 paragraf, DWGV

Paragraf 8, PED, Art. 4 § 3 Skall ej CE-Märkas.

Märkning på produkt: Fabrikat, anslutning och pil visande flödesriktning.

Energi/miljödeklaration

Reach datum: 6/14/2023 12:00:00 AM

Reachnotering: Produkten omfattas EJ av REACH

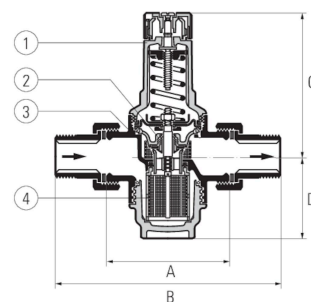
Pos	1	2	3	4
Komponent	Fjäderkåpa	Tätningar	Ventilhus	Filter
Material	PA (polyamid)	EPDM (etenpropengummi)	Rostfritt stål	Rostfritt stål

Mått och vikt

Dimensionsområde (DN): 15 - 50

4169-SS

DN	15	20	25	32	40	50
A	80	100	105	130	90	140
B	140	180	200	225	160	255
C	89	111	111	173	89	173
D	58	64	64	126	58	126



Funktion och konstruktion

Fjäderbelastad tryckreducerventil med inbyggt smutsfilter med maskvidd 0,16 mm. Ventilen ger konstant lågtryck även vid varierande högtryck. Ventilen har två uttag för mätning av lågtrycket. Ventilen är försedd med kopplingsmutter för montage.

Tekniska data

Huvudmaterial: Rostfritt stål

Ingående material: Rostfritt stål, Gummi

Ingående materialkod: EPDM (etenpropengummi)

Temperatur (°C): 5 - 70

Tryckklass (PN): 25

Anslutning: Utvändig gänga ISO 228-1 (G, BSPP)

ETIM klassning: EC010122 - Tryckreduceringsventil

Installation och underhåll

Flödesriktning: Enkelriktad

Horisontell och vertikal installation möjlig

- Installera avstängningsventiler
- Enheten nedströms bör skyddas med hjälp av en säkerhetsventil (installeras nedströms tryckreduceringsventilen)
- Installationsplatsen ska vara skyddad mot frost och vara lättåtkomlig
- Manometern kan enkelt läsas av
- Förenklat underhåll och rengöring
- Se till att det finns en rak rörledningssträcka på minst fem gånger den nominella ventilstorleken efter tryckreduceringsventilen (i enlighet med EN 806-2)
- Kräver regelbundet underhåll i enlighet med EN 806-5

Hör gärna av dig

Vi svarar på dina frågor via e-post och telefon. Inga frågor är för små, inga utmaningar är för stora. Du är alltid välkommen hos Armatec.

info@armatec.se | +46 31 89 01 00 | www.armatec.se

FÖRETAGETS LEDNINGSSYSTEM
ÄR CERTIFIERAT AV DNV
ISO 9001 • ISO 14001