

Produktinformation

Nålventil för avstängning och reglering av ånga, gaser och vätskor. Ventilerna har invändig spindelgängning med stigande spindel och ratt. Manometerventil har höger- resp. vänstergänga. Boxpackning av aramid/NBR. Anslutning invändig gänggång.

Dimensionsområde (DN)	8 - 15
Tryckklass (PN)	0 - 100
Temperatur (°C)	-10 - 185
Huvudmaterial	Mässing

Användningsområde

För avstängning och reglering av:

- ånga
- gaser
- vätskor

AMA-text

PSB.5 Kägelfventiler och nålventiler

Nålventil AT1840B, G..... med hus och spindel av mässing samt boxpackning av PTFE/Mässing. Invändig gänggång. PN 100.

Kvalitetssäkring

AFS 2016:1, 8 paragraf

Märkning på produkt: Fabrikat, DN, PN, samt pil med flödesriktning.

Energi/miljödeklaration

Omfattas av anmälningsplikt enligt REACH

Reach datum: 9/23/2024 11:58:00 AM

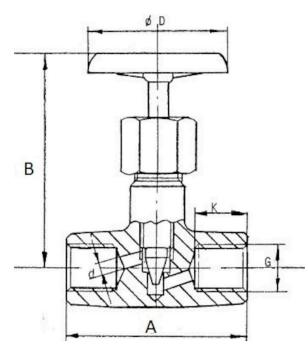
Reachnotering: Bly (CAS 7439-92-1) >0,1%. Ställer inga krav på hantering. SCIP-nr på artikelnivå.

Miljödata

Artikelnummer	SCIP nummer
1840B08	a5e745f3-1f95-48a2-8c8d-11265add8829
1840B10	a5e745f3-1f95-48a2-8c8d-11265add8829
1840B15	a5e745f3-1f95-48a2-8c8d-11265add8829

Detaljförteckning

Pos	Komponent	Material
1	Ventilhus	Mässing
2	Spindel	Mässing
3	Packboxmutter	Mässing
4	Boxpackning	Övrigt



Mått och vikt

Dimensionsområde (DN): 8 - 15

Mått

DN	A	B	Nettovikt (kg)
8	56	68	0.487
10	56	68	0.487
15	56	68	0.487

Funktion och konstruktion

Ventilerna har invändig spindelgångning med stigande spindel och ratt. Manometerventil har höger- resp. vänstergånga.

Tekniska data

Huvudmaterial: Mässing
Ingående material: Mässing
Temperatur (°C): -10 - 185
Tryckklass (PN): 0 - 100

Anslutning: Invändig gänga ISO 228-1 (G, BSPP)

ETIM klassning: EC010120 - Kägelventil

Installation och underhåll

Möjlig montageposition: Vertikal, Horisontell

Ventilen skall motioneras regelbundet för att undvika ansamling av smuts som kan leda till läckage.

Hör gärna av dig

Vi svarar på dina frågor via e-post och telefon. Inga frågor är för små, inga utmaningar är för stora. Du är alltid välkommen hos Armatec.

info@armatec.se | +46 31 89 01 00 | www.armatec.se

FÖRETAGETS LEDNINGSSYSTEM
ÄR CERTIFIERAT AV DNV
ISO 9001 • ISO 14001