



## Produktinformation

Hög hals, fullt genomlopp, invändig gänga och stålhandtag. Viridi Kulventiler i Avzinkningshärdig blyfri mässing (under 0,1% bly). För varmt och kallt tappvatten, samt värme-, kyl, luft och gassystem. Kan även användas på vakuum och lättare oljor ( ex diesel).

Dimensionsområde (DN)	10 - 50
Tryckklass (PN)	25
Temperatur (°C)	0 - 150
Huvudmaterial	Mässing



## Användningsområde

Viridi avstängningsventil för varmt och kallt tappvatten, samt värme-, kyl-, luft- och gassystem. Kan även användas på vakuum och lättare oljor (t ex diesel), se även avsnitt "Installation".

För brännbara vätskor max 16 bar.

Lämplig för vatten 0°C tom 150°C. PN25 (Max 25bar tom +110°C, max 16bar >110°C)

Lämplig för luft -10°C tom 150°C. PN25 (Max 20bar tom +110°C, max 16bar >110°C)

Kan användas ner till -30°C i kylsystem med glykolblandat media.

## AMA-text

### PSB.1 Kulventiler

Viridi kulventil i avzinkningshärdig blyfri mässing (blyhalt under 0,1%) AT 3701, G ... Med fullt genomlopp, inv. gga, gjuten hög spindelhals och stålhandtag. Packbox av grafit och tefloniserad kula. Viridi kulventil AT 3701 är godkänd för installation där krav från Byggsvarubedömningen och SundaHus ställts.

## Kvalitetssäkring

AFS 2016:1, 8 paragraf, Godkänt material, 4MSI Common Approach - Part B – 17th Revision, 10th January 2023

Viridiventilerna får användas för vätskor och gaser grupp 2 enligt AFS 2016:1. Viridiventilerna omfattas av AFS 2016:1, 8§, direktivet för tryckbärande anordningar (PED 4,3) och får därför inte CE-märkas.

**Märkning på produkt:** Fabrikat, PN och DN.

## Energi/miljödeklaration

**Byggsvarubedömning:** Accepteras

**BVB ID:** 115579

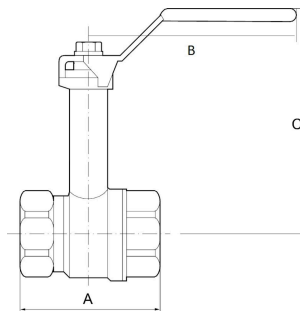
**SundaHus:** C-

**Reach datum:** 2/23/2022 6:58:00 PM

**Reachnotering:** Produkten omfattas EJ av REACH

## Detaljförteckning

Pos	Komponent	Material
1	Ventilhus	Mässing (CuZn38As) (CW511L, Pb<0,1%)
2	Kula	Rostfritt stål AISI 304 (1.4301)
3	Sätessringar	PTFE (polytetrafluoreten)
4	Packbox	PTFE (polytetrafluoreten)
5	Spak	Stål



## Mått och vikt

**Dimensionsområde (DN):** 10 - 50

### Mått

DN	15	20	25	32	40	50
A	49	58	67	81	94	110
B	91.5	91.5	126.5	126.5	141.5	141.5
C	98	101	110	120	132	140
Nettovikt (kg)	0.3	0.395	0.63	0.9	1.37	1.945

## Funktion och konstruktion

AT 3701 har fullt genomlopp, och efterdragbar grafitbox. AT 3701 har s.k. "blow out-säker" spindel. AT 3701 har hög spindelhals, lämplig vid montage, där ventilen skall överisoleras. Kulventil DN40 och DN50 kan fås med långsamtstängande handtag, tex 3700V40 samt 3701V50.

## Tekniska data

**Huvudmaterial:** Mässing

**Huvudmaterialkod:** Mässing (CuZn38As) (CW511L, Pb<0,1%)

**Ingående material:** Mässing, Stål, Rostfritt stål, Plaster, Övrigt

**Ingående materialkod:** Mässing (CuZn38As) (CW511L, Pb<0,1%), PVC (polyvinylklorid), PTFE (polytetrafluoreten)

**Temperatur (°C):** 0 - 150

**Temperatur noteringar:** Lämplig för vatten 0°C tom 150°C. PN25 (Max 25bar tom +110°C, max 16bar >110°C). Lämplig för luft -10°C tom 150°C. PN25 (Max 20bar tom +110°C, max 16bar >110°C)

**Tryckklass (PN):** 25

**Anslutning:** Invändig gänga ISO 228-1 (G, BSPP)

**ETIM klassning:** EC011343 - Kulventil

**BK04 kod:** 20702 Kulventiler

**MagiCAD länk:** <https://redir.magicad.cloud/product/72e4f0c0-b9a8-4925-97f9-f243368ed81d>

**Kommentar till färg:** Naturlig färg, obehandlad.

## Teknisk data

Artikelnummer	KVS	Ansl. 1	Ansl. 1 - spec.	Ansl. 2	Ansl. 2 - spec.
3701-15	15.7	Invändig gänga ISO 228-1 (G, BSPP)	1/2	Invändig gänga ISO 228-1 (G, BSPP)	1/2
3701-20	30.8	Invändig gänga ISO 228-1 (G, BSPP)	3/4	Invändig gänga ISO 228-1 (G, BSPP)	3/4
3701-25	49.3	Invändig gänga ISO 228-1 (G, BSPP)	1	Invändig gänga ISO 228-1 (G, BSPP)	1
3701-32	79	Invändig gänga ISO 228-1 (G, BSPP)	1 1/4	Invändig gänga ISO 228-1 (G, BSPP)	1 1/4
3701-40	125.3	Invändig gänga ISO 228-1 (G, BSPP)	1 1/2	Invändig gänga ISO 228-1 (G, BSPP)	1 1/2
3701-50	224.2	Invändig gänga ISO 228-1 (G, BSPP)	2	Invändig gänga ISO 228-1 (G, BSPP)	2
3701V40	125.3	Invändig gänga ISO 228-1 (G, BSPP)	1 1/2	Invändig gänga ISO 228-1 (G, BSPP)	1 1/2
3701V50	224.2	Invändig gänga ISO 228-1 (G, BSPP)	2	Invändig gänga ISO 228-1 (G, BSPP)	2

## Installation och underhåll

**Flödesriktning:** Dubbelriktad

**Möjlig montageposition:** Vertikal, Horisontell

Samtliga ventiler har invändig rörgänga. Efterdragning av packboxen kan vara erforderligt för luft- och gassystem då provtrycket överstiger 6 bar. Ventilen skall motioneras regelbundet för att undvika ansamling av smuts som kan leda till läckage.

## Hör gärna av dig

Vi svarar på dina frågor via e-post och telefon. Inga frågor är för små, inga utmaningar är för stora. Du är alltid välkommen hos Armatec.

[info@armatec.se](mailto:info@armatec.se) | +46 31 89 01 00 | [www.armatec.se](http://www.armatec.se)

FÖRETAGETS LEDNINGSSYSTEM  
ÄR CERTIFIERAT AV DNV  
ISO 9001 • ISO 14001